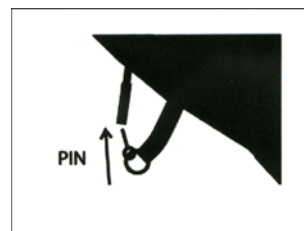
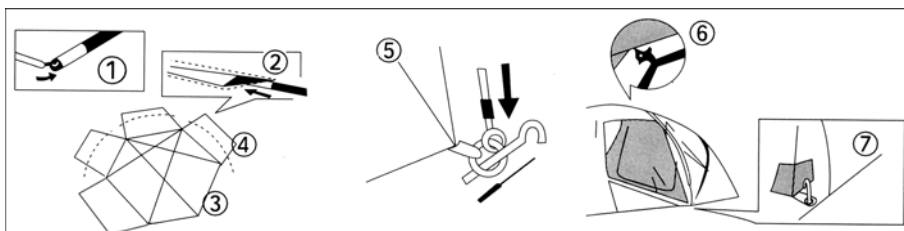
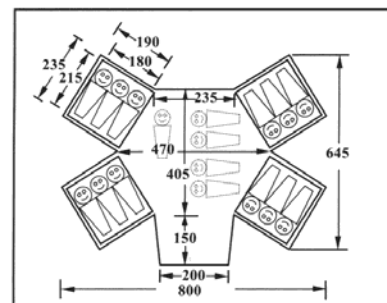


Skandika GAMMA

Modell 2008

skandika
outdoor



Wir freuen uns, dass Sie sich für ein Skandika-Zelt entschieden haben. Es bietet Ihnen viel Platz und Komfort in bekannt hoher Skandika-Qualität.

Bauen Sie das Zelt sicherheitshalber vor dem Urlaub einmal zu Hause auf.

Aufbauanleitung

Bitte gehen Sie Punkt für Punkt vor, die Reihenfolge ist wichtig.

- Gestänge und Zubehör: Entfernen Sie den kompletten Inhalt aus der Zelt-Tasche
- Stecken Sie alle Zeltstangen vorsichtig zusammen. Jede Zeltstange ist farbig markiert entsprechend den zugehörigen Gestängekanälen am Außenzelt.
- Breiten Sie die Zeltbodenunterlage und das Außenzelt auf einem möglichst glatten und sauberen Untergrund aus.

Außenzelt

- Führen Sie jede Zeltstange durch die Gestängekanäle des Außenzeltes
- Um den Eingang zu errichten, führen Sie die 3 kürzesten Zeltstangen in die Gestängekanäle rund um die Tür
- Führen Sie das obere Ende der vertikalen Türstange in the schwarzen Plastik-Ellbogen und das nahestehende Ende der horizontalen Türstange in das andere Ende des schwarzen Plastik-Ellbogens – wiederholen Sie das für die Türstangen auf der anderen Seite der Tür
- Auf der unteren Seite der Zeltstangen führen Sie die zugehörigen Pins (zu finden an der unteren Kante des Außenzeltes) ein
- Stellen Sie das Außenzelt durch die passenden Schlaufen auf um es zu sichern
- Sichern Sie das Zelt mit den Abspannleinen, die an den Schlaufen des Außenzeltes befestigt werden – das ergibt eine höhere Stabilität bei starkem Wind
- Es gibt einen herausnehmbaren wasserdichten Boden für das Außenzelt – legen Sie ihn einfach im Inneren des Zeltes aus und befestigen Sie ihn an den Ecken
- Das Außenzelt ist jetzt aufgestellt

Innenzelte

- Bringen Sie jedes Innenzelt an die passende Stelle innerhalb des Außenzeltes
- Haken Sie das Innenzelt an der Unterseite des Außenzeltes ein beginnend von der unteren Rückseite und arbeiten Sie sich nach vorne vor unter Benutzung der Clips auf der Außenwand des Innenzeltes und den entsprechenden Ringen an der Unterseite des Außenzeltes – machen Sie das für die benötigte Anzahl Innenzelte – wenn Sie Innenzelte weglassen, können Sie die Lager- oder Wohnfläche erhöhen und Gewicht einsparen.

Achtung

Skandika-Zelte zeichnen sich durch einen leichten Aufbau aus. Empfinden Sie einen Aufbauschritt als schwergängig, wenden Sie keine Gewalt an, sondern machen Sie den Fehler ausfindig.

Pflege

- Das Zelt muss beim Aufbau und Zusammenfalten völlig trocken sein. Ansonsten besteht Verschimmelungs- und Verrottungsgefahr.
- Heringe und Nägel sollten immer getrennt von Außen- und Innenzelt verpackt werden.
- Die Bodenwanne des Innenzeltes sollte vor dem Zusammenfalten gereinigt werden.
- Schmutz an der Zeltwand entfernen Sie bitte ausschließlich mit einem weichen Schwamm und klarem Wasser. Verwenden Sie keine Reinigungsmittel, da diese der Imprägnierung schaden können.
- Ziehen Sie Heringe und Nägel nicht an den Ringen bzw. Abspannleinen aus dem Boden.



Thank you for choosing your new tent from the Skandika range. It provides you with a lot of room and high level of comfort in the well-known superior quality of Skandika.
Before you go on holiday with the new tent, please built it once.

Assembly instructions

Please follow these instructions point by point in the given order.

- Poles and components: Remove all contents from tent bag
- Extend all tent poles carefully. Each fibreglass pole is colour coded to match the part of the tent that it belongs to.
- Unfold inner tent and rain fly and lay on ground

Rain Fly

- Insert each fibreglass pole through each pole sleeves along the outside of the rain fly
- To assemble the main door entrance, assemble the 3 shortest fibreglass poles and insert through the poles sleeves around the door
- Insert the top end of the vertical door pole into the black plastic elbow and the closest end of the horizontal door pole into the other end of the black plastic elbow – repeat for the door poles on the other side of the door
- At the bottom ends of each fibreglass pole, insert the corresponding pins (located at the bottom edges of the rain fly) into the ends of each fibreglass pole
- Stake down the rain fly through the appropriate PP webbing loops to secure it
- Stake down the guy ropes which are attached to the tabs on the outside of the rain fly – this will keep it more stable in strong winds
- There is a removable tub style water proof floor for the rain fly – simply lay it out on the inside of the tent and stake it down at the corners
- The rain fly is now assembled

Inner tent

- Take each inner tent to the appropriate area on the inside of the rain fly
- Hook the inner tents, 1 by 1, into the inside of the rain fly by staking down the bottom rear corners and working your way forward to the top using the plastic rings and toggles – do this for the desired number of inner tents – by leaving inner tents out, you can increase the storage or living capacity of the tent as well as shed weight

Attention

Skandika tents are very easy to pitch. If one step of the assembly seems difficult, don't use force, but locate the error.

Care

- When packing the tent make sure that it is completely dry, otherwise there is a danger of mildew and rotting.
- Always pack poles and tent pegs separately from inner and outer tent.
- Prior to folding, clean the basement of the inner tent.
- Use a soft sponge and clear water only to clean the outer tent canvas. Don't use any cleaning agent, for they may be harmful to the impregnation.
- Never pull tent pegs out by means of rings or tensioning ropes.



Nous nous réjouissons que vous ayez choisi une tente SKANDIKA. Ces tentes offrent beaucoup d'espace et de confort et ceci en qualité supérieure marqué Skandika.
Pour ne pas courir de risque nous vous conseillons de faire un essai de montage de la tente avant de partir en vacances.

Montage

Veuillez procéder point par point, car l'ordre des différentes étapes est important.

- Tiges et accessoires : éliminez le contenu complet du sac de tente
- bouchez prudemment toutes les barres de tente. Chaque barre de tente est de couleur marquée conformément aux canaux de tige correspondants à la tente extérieure.
- étalez le tapis de sol de tente et le tapis de l'extérieur sur un sol lisse autant que possible propre.

Tentes extérieures

- conduisez chaque barre de tente par les canaux de tige de la tente extérieure
- Pour construire l'entrée, conduisez les 3 plus courtes barres de tente dans les canaux de tige se trouvant près de la porte
- conduisez la fin supérieure de la barre de porte verticale dans le coude de plastique noir et la fin de l'autre barre de porte horizontale dans l'autre fin du coude de plastique noir. - répéter cela la pour les barres de la porte se trouvant dans l'autre sens de la porte
- Introduisez Sur le côté inférieur des barres de tente, goupilles les correspondants (se trouvant en bordure de la tente extérieure).
- Afin d'être rassuré placez la tente extérieure par les circuits fermés convenables
- assurez la tente avec les lignes d'élimination qui sont attachées aux circuits fermés de la tente extérieure - cela donne une stabilité plus élevée si le vent souffle fort
- Il y a un tapis de sol imperméable à l'eau assorti pour la tente extérieure - étalez le simplement à l'intérieur de la tente et l'attacher sur les côtés
- La tente extérieure est maintenant établie ou construite

Tentes intérieures

- apportez chaque partie de la tente à l'intérieur à la place convenable dans la tente extérieure
- accrochez la tente à l'intérieur en dessous de la tente extérieure commençant du dos inférieur et travaillez de l'avant vers l'arrière sous l'utilisation des Clips se trouvant sur la paroi externe de la tente à l'intérieur ce qui est l'équivalent avant au dessous de la tente extérieure – faites cela pour le nombre nécessaire de tentes à l'intérieur - si vous omettez ou annulez la tente à l'intérieur, ceci vous permettra d'augmenter la surface de logement ou de magasin et ainsi le poids sera moins élevé.

Attention

Les tentes Skandika sont très faciles à monter. En cas de difficulté ne forcez pas mais cherchez la raison possible et la solution à la difficulté avant de continuer.

Entretien

- Lors du démontage et pliage, prendre le temps de sécher chaque élément afin d'éviter toute moisissure et décomposition.
- Toujours ranger les pointes et sardines séparément des toiles intérieures et extérieures.
- Nettoyer le fond de la tente intérieure avant de la plier.
- Nettoyer d'éventuelles salissures sur la tente à l'aide d'un linge doux et de l'eau claire. Ne pas utiliser de détergent car ceci pourrait détériorer l'enduction protectrice.
- Ne pas tirer sur les cordes d'ancrage pour extraire les sardines et pointes du sol.