


Skandika

DE



Venn

Art.Nr. SF-265x

Inhalt

- 03 Sicherheitshinweise
- 04 Teile-Liste
- 05 Explosionszeichnung
- 06 Auflistung der Teile
- 08 Aufbauanleitung
- 11 Einstellungen
- 13 Computer-Bedienungsanleitung
- 14 Verwendung der App Kinomap
- 16 Verwendung der App Fitness data
- 18 Übungsanleitung
- 19 Garantiebedingungen



[skandika.com/
service](https://skandika.com/service)

Ruder- gerät VENN	Importeur	MAX Trader GmbH										
	Adresse	Wilhelm-Beckmann-Str. 19, D-45307 Essen										
CE	Artikelnummer	SF-2650 / SF-2651 VENN										
	Klasse	HC										
	Standard	EN ISO 20957										
		Warnhinweis: Bitte lesen Sie vor Gebrauch die Bedienungsanleitung										
	Produktionsdatum											
	2021	2022	2023									
	1	2	3	4	5	6	7	8	9	10	11	12
	PO Nr.:											
	Max. Nutzergewicht	125 kg										

Die Videos zum Auf- und Abbau sowie FAQ und die Anleitungen zum Download findest Du auf unserer Skandika Service Seite. Für weitere Informationen kannst Du einfach unsere Website besuchen www.skandika.com



WARNUNG

Um die Verletzungsgefahr zu reduzieren, muss diese Anleitung vor dem Gebrauch vollständig gelesen und verstanden werden! Dieses Gerät ist ausschließlich für den Heimgebrauch in Übereinstimmung mit den Anweisungen in dieser Anleitung vorgesehen. Lesen Sie die Gebrauchsanleitung sorgfältig durch, bevor Sie das Gerät einsetzen und bewahren Sie die Gebrauchsanleitung für die weitere Nutzung auf.

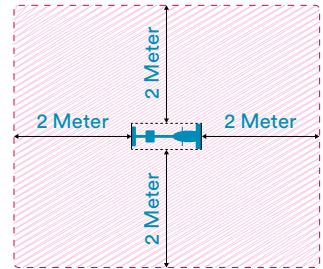
WICHTIGE SICHERHEITSHINWEISE

1. Halten Sie Kinder und Tiere fern von diesem Gerät. Dieses Gerät ist ausschließlich für den Gebrauch durch Erwachsene geeignet. Lassen Sie Kinder niemals unbeaufsichtigt allein in einem Raum mit dem Gerät.
2. Das Gerät darf immer nur von einer Person benutzt werden
3. Nicht geeignet für Kinder unter 14 Jahren oder schwangere Frauen!
4. Sollten Sie Schwindel, Übelkeit, Brustschmerzen oder andere unnormale Symptome feststellen, **stoppen** Sie sofort das Training und konsultieren Sie einen Arzt.
5. Stellen Sie das Gerät zum Gebrauch auf eine feste und ebene Bodenfläche. Verwenden Sie das Gerät nur in geschlossenen Räumen. Benutzen Sie das Gerät nur in trockener, temperierter Umgebung.
6. Platzieren Sie keine Objekte oder Finger im Bewegungsbereich beweglicher Teile des Gerätes.
7. Tragen Sie immer Trainingskleidung und Schuhe, die für ein Fitnesstraining geeignet sind, wenn Sie auf dem Gerät trainieren. Die Kleidung muss so beschaffen sein, dass diese nicht aufgrund Ihrer Form (z. B. Länge) während des Trainings irgendwo hängen bleiben kann. Die Schuhe sollten passend zum Trainingsgerät gewählt werden, grundsätzlich dem Fuß einen festen Halt geben und eine rutschfeste Sohle besitzen.
8. Verwenden Sie dieses Gerät nur für den in diesem Benutzerhandbuch beschriebenen, vorgesehenen Zweck. Benutzen Sie keine vom Hersteller nicht empfohlenen Zusatzteile!
9. Platzieren Sie keine scharfkantigen Gegenstände in der Nähe des Gerätes.
10. Behinderte Menschen sollten das Gerät nur unter Aufsicht bzw. mit Hilfestellung benutzen.
11. Vor dem Training mit dem Gerät sollten Sie sich immer sorgfältig aufwärmen, z. B. mit Dehnungsübungen.
12. Benutzen Sie das Gerät niemals, wenn es beschädigt ist.
13. Die max. Gewichtsbelastung beträgt 125 kg.

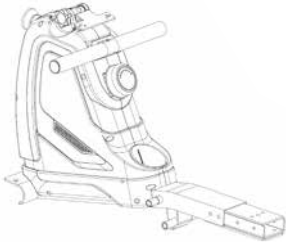
14. Bitte trainieren Sie mit einem Freibereich von 2 Metern um das Gerät.

Grundsätzlich sollten Sie vor der Aufnahme eines Trainings Ihren Arzt konsultieren. Er kann Ihnen konkrete Angaben machen, welche Belastungsintensität für Sie geeignet ist

und Ihnen Tipps zum Training und zur Ernährung geben. Dies ist insbesondere wichtig für Menschen über 35 Jahre oder für Menschen mit bestehenden Gesundheitsproblemen.



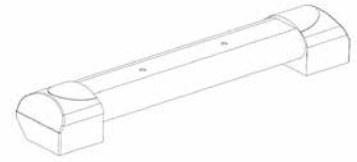
1 Haupttrahmen
1 Stück



2 Laufschiene
1 Stück



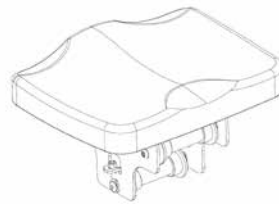
3 Vorderer Standfuß
1 Stück



4 Hinterer Standfuß
1 Stück



12 L/R Pedal
1/1 Stück



38 Sitzeinheit
1 Stück



91 Computer
1 Stück



34 Stopper
2 Stück



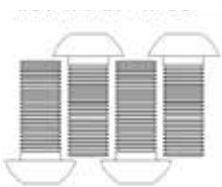
62 Schraube
4 Stück



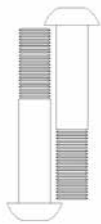
55 Unterlegscheibe
10 Stück



52 Federscheibe
6 Stück



81 Schraube
4 Stück



45 Schraube
2 Stück



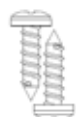
44 Unterlegscheibe
2 Stück



46 Schraube
2 Stück



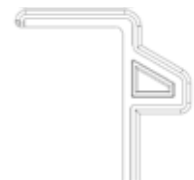
92 Schraube
4 Stück



59 Schraube
4 Stück



15 Anschlagkammer L
2 Stück



11 Anschlagkammer R
2 Stück

99 Inbussschlüssel L5

1 Stück

100 Maulschlüssel

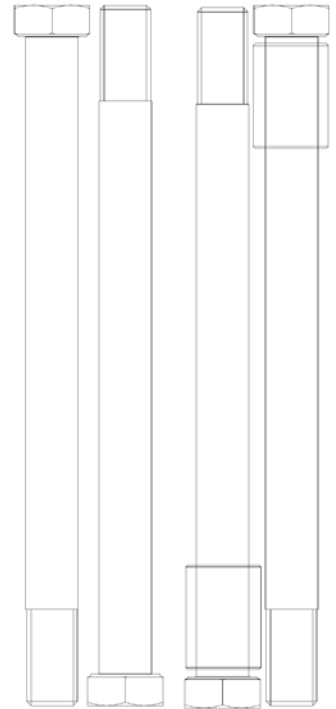
1 Stück

64 Pedalführung

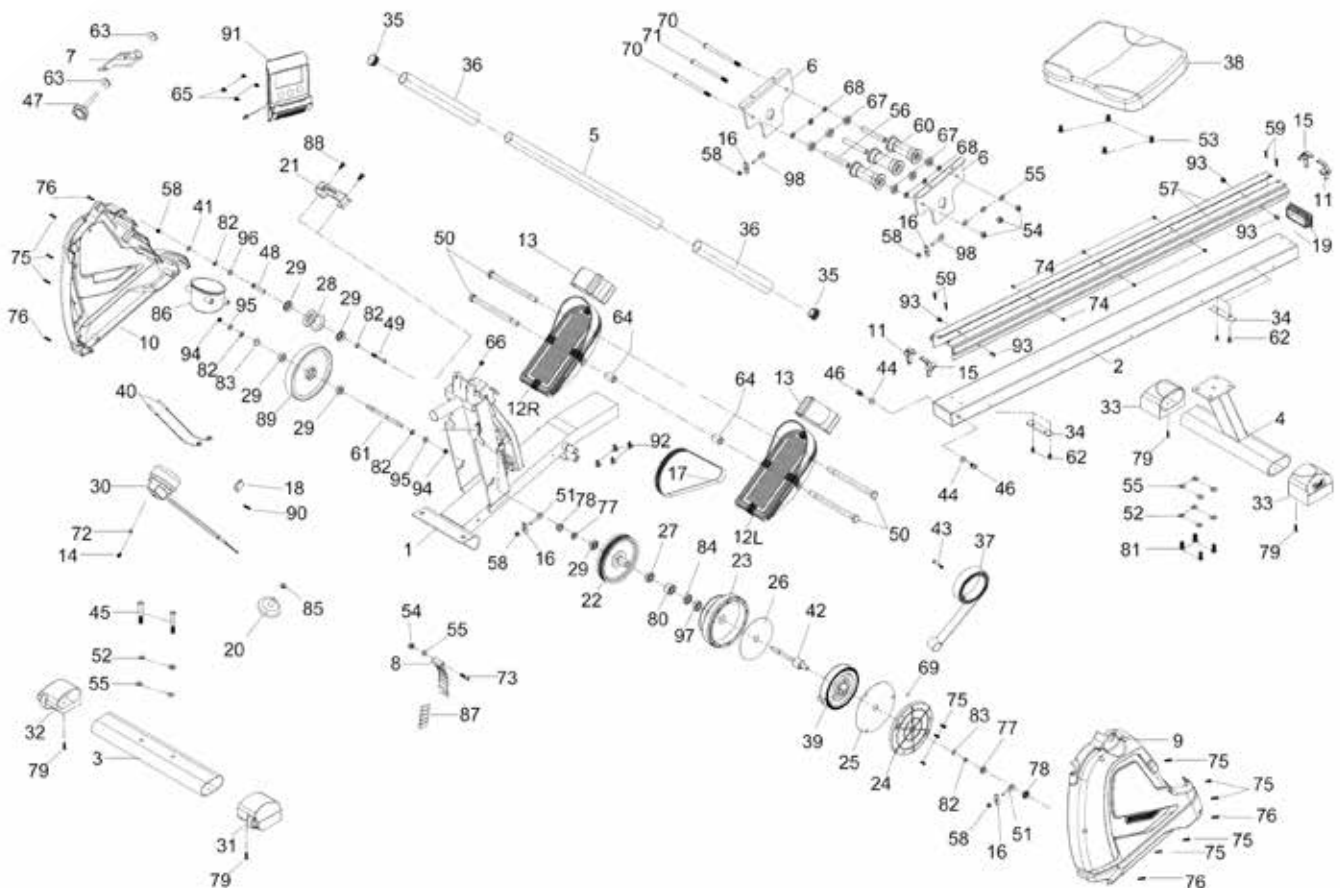
2 Stück

50 Schraube

4 Stück



EXPLOSIONSZEICHNUNG

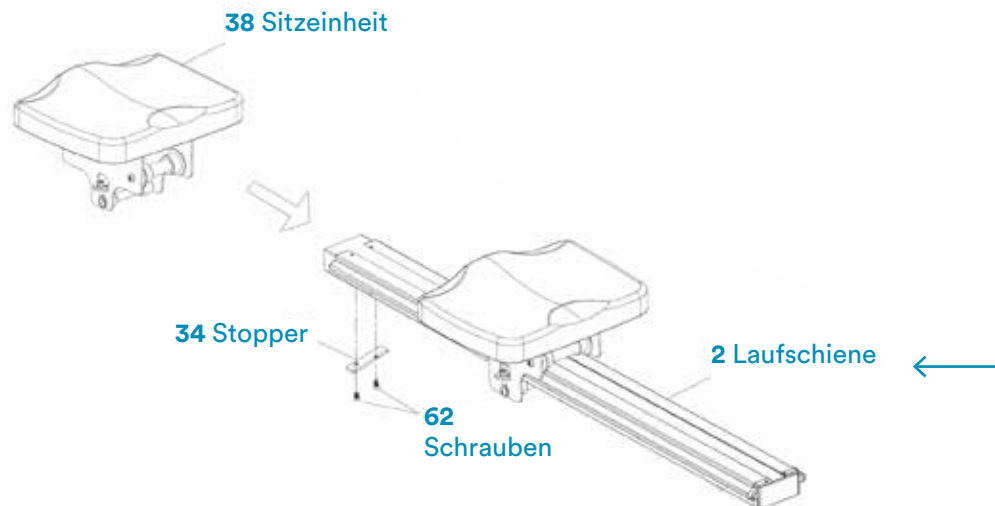


Teil Nr.	Bezeichnung	Spezifikation	Menge
1	Hauptrahmen		1
2	Laufschiene		1
3	Vorderer Standfuß		1
4	Hinterer Standfuß		1
5	Handgriff		1
6	Fixierungsplatte für Sitz		2
7	Computerhalterung		1
8	Magnethalterung		1
9	Abdeckung L		1
10	Abdeckung R		1
11	Anschlagklammer R		2
12L/R	Pedal rechts/links		1/1
13	Pedalriemen		2
14	Schraube	M5*15	1
15	Anschlagklammer L		2
16	U-Platte		4
17	Keilriemen	220J*14	1
18	Sensorhalterung		1
19	Endkappe	40*80	1
20	Fußpolster		1
21	Griffhalterung	TPR	1
22	Keilriemenrolle		1
23	Kordelrolle		1
24	Federabdeckung ABS	ABS	1
25	Dämmplatte A	ø142 x ø16 x 0,5	1
26	Dämmplatte B	ø119 x ø16 x 0,5	1
27	Lager	6003	1
28	Riemenrolle	POM	1
29	Lager	6000ZZ	5
30	Widerstandseinsteller		1
31	Endkappe links, vorderer Standfuß	PP	1
32	Endkappe rechts, vorderer Standfuß	PP	1
33	Endkappe für hinteren Standfuß	PP	2
34	Stopper	72*20*T5.0	2
35	Runde Endkappe		2
36	Schaumstoffgriff		2
37	Gurt		1
38	Sitzeinheit		1
39	Feder		1
40	Sensorkabel	L400mm	2
41	Unterlegscheibe	OD12 x ID6.5 x 1.5	1
42	Schaft für Kordelrolle		1
43	Schraube	M5 x 35	1
44	Unterlegscheibe		2
45	Schraube	M8*45	2
46	Schraube	M8*15	2
47	Einsteller		1
48	Abstandsstück	ø10*ø6.1*40	1
49	Schraube	M6*55	1
50	Schraube	M12*ø12.5*160	4
51	Schraube	M6*40	2
52	Federscheibe	OD12*ID8.5*T2.0	6
53	Schraube	M6*15	4
54	Mutter	M8	4
55	Unterlegscheibe		10

Teil Nr.	Bezeichnung	Spezifikation	Menge
56	Führung für Sitzrollen	ø12.7*1.4*78	3
57	Alu-Platte		2
58	Mutter	M6	5
59	Schraube	ST4.2*L16	4
60	Sitzrolle	ø40*ø33*94	3
61	Schwungradachse	ø10*126	1
62	Schraube	M6*10	4
63	Kunststoffführung	ø25.4*ø8.2*10	2
64	Pedalführung	ø18*ø13*26	2
65	Schraube	M6*10	4
66	Kabelstecker		1
67	Lager	608ZZ	6
68	Abstandsstück f. Sitzrolle	OD12.7*ID8.2*13	6
69	Sensormagnet	ø10*2	1
70	Schraube	M8*140	2
71	Schraube	M8*145	1
72	Unterlegscheibe	OD11 x ID5.5 x 1.5	1
73	Schraube	M8*50	1
74	Schraube	ST4.2*16 (ø8)	6
75	Schraube	ST4.2*19	11
76	Schraube	ST4.2*16	4
77	Mutter	M10*P1.0*H5	2
78	Flügelmutter	M10*P1.0	2
79	Schraube	ST4.2*L25	4
80	Schraube	HF1712	1
81	C-Clip	M8*20	4
82	Wellscheibe		5
83	Lager	OD13.5*ID10.2	2
84	Mutter	*0.4	1
85	Flaschenhalterung	16003	1
86	Magnet	M10	1
87	Schraube		5
88	Schwungrad	25*10*5	2
89	Schraube	M5*12	1
90	Computer	ø150	1
91	Schraube		
92	Schraube	M8*15	4
93	Mutter	M6*15	4
94	Unterlegscheibe	M8	2
95	Unterlegscheibe	OD16*ID8.5*T1.0	2
96	Lager	OD14*ID10.1*0.5	1
97	Einstellschraube	6300	1
98	Inbusschlüssel L5	M6*30	2
99	Maulschlüssel		1
100	Maulschlüssel		1

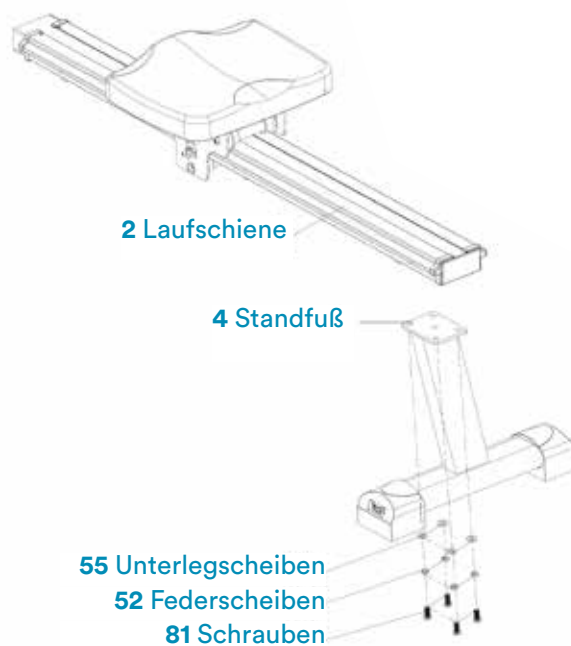
1

Wir empfehlen, den Aufbau des Gerätes mit 2 Personen durchzuführen, um Beschädigungen und Verletzungen zu vermeiden.
Schieben Sie die **Sitzeinheit 38** auf die **Laufschiene 2**. Befestigen Sie den **Stopper 34** mit 2 **Schrauben 62** an der **Laufschiene 2**.



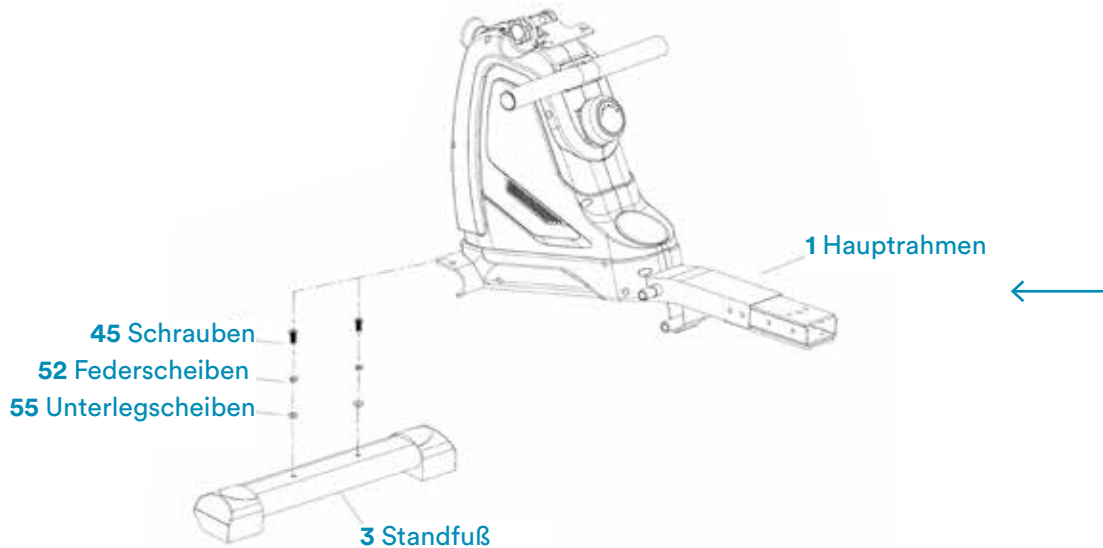
2

Befestigen Sie den hinteren **Standfuß 4** mit 4 **Schrauben 81**, 4 **Unterlegscheiben 55** und 4 **Federscheiben 52** an der **Laufschiene 2**.



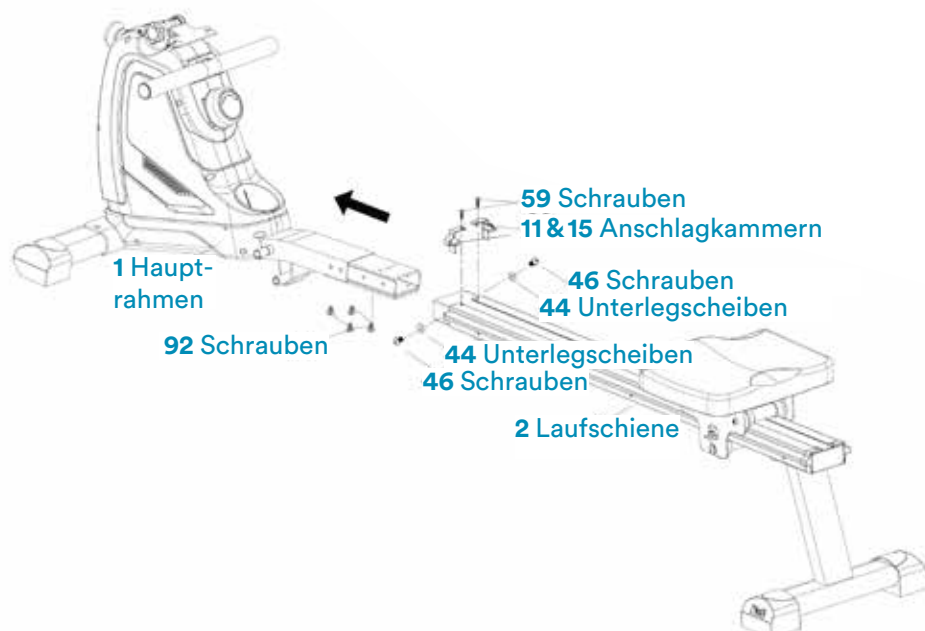
3

Befestigen Sie den vorderen **Standfuß 3** mit 2 **Schrauben 45**, 2 **Unterlegscheiben 55** und 2 **Federscheiben 52** am **Hauptrahmen 1**.



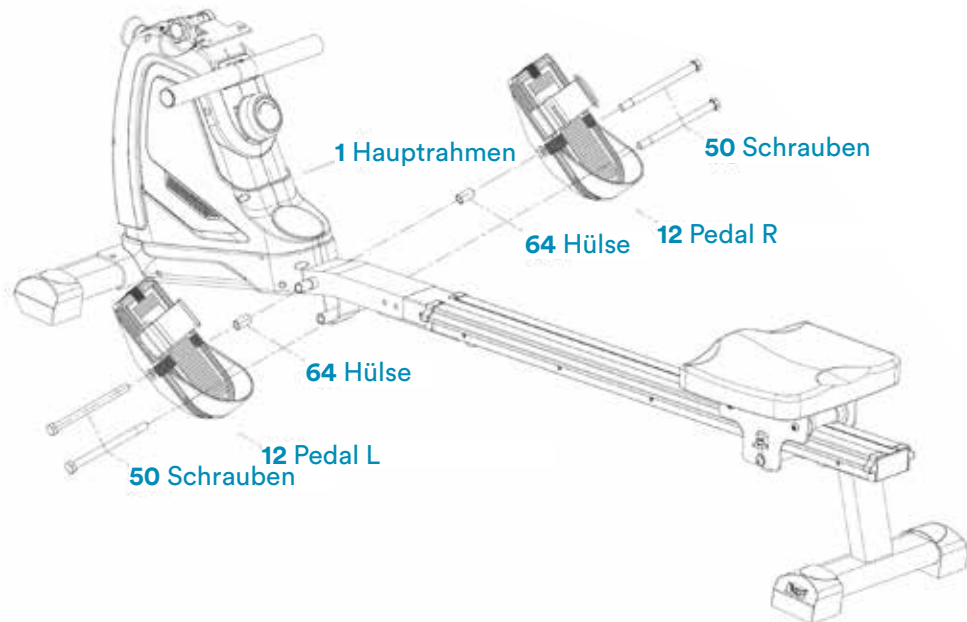
4

Schieben Sie die **Laufschiene 2** in den **Hauptrahmen 1** und befestigen Sie diese mit den **Schrauben 92** wie abgebildet. Montieren Sie dann die **Anschlagklammern 11 & 15** mit 2 **Schrauben 59** an der **Laufschiene 2** und bringen Sie die **Unterlegscheiben 44** mit den **Schrauben 46** entsprechend an der **Laufschiene 2** an.

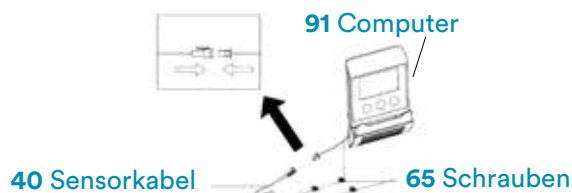


5

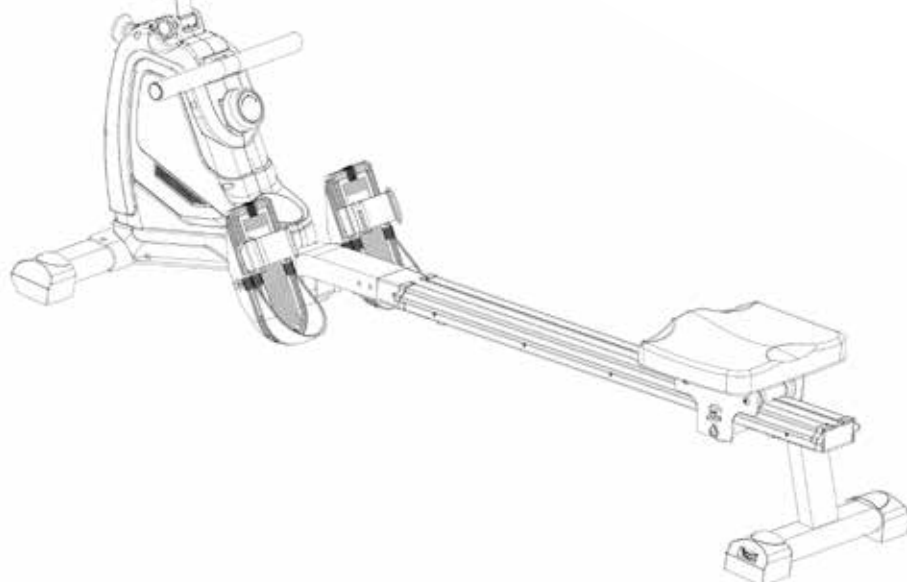
Befestigen Sie die beiden **Pedale 12 L/12 R** jeweils mit 2 **Schrauben 50** und 2 **Hülsen 64** wie abgebildet am **Hauptrahmen 1**.



6

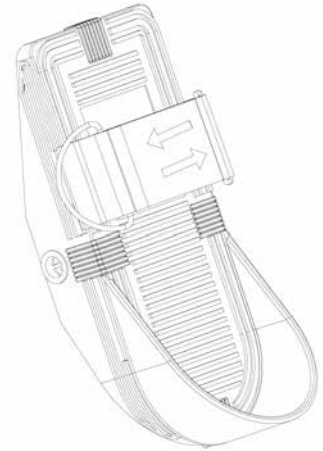


Verbinden Sie die **Sensorkabel 40** mit dem **Computer 91** und befestigen Sie diesen dann mit 4 **Schrauben 65**, (befinden sich im Anlieferzustand auf der Computerrückseite) an der Computerhalterung.



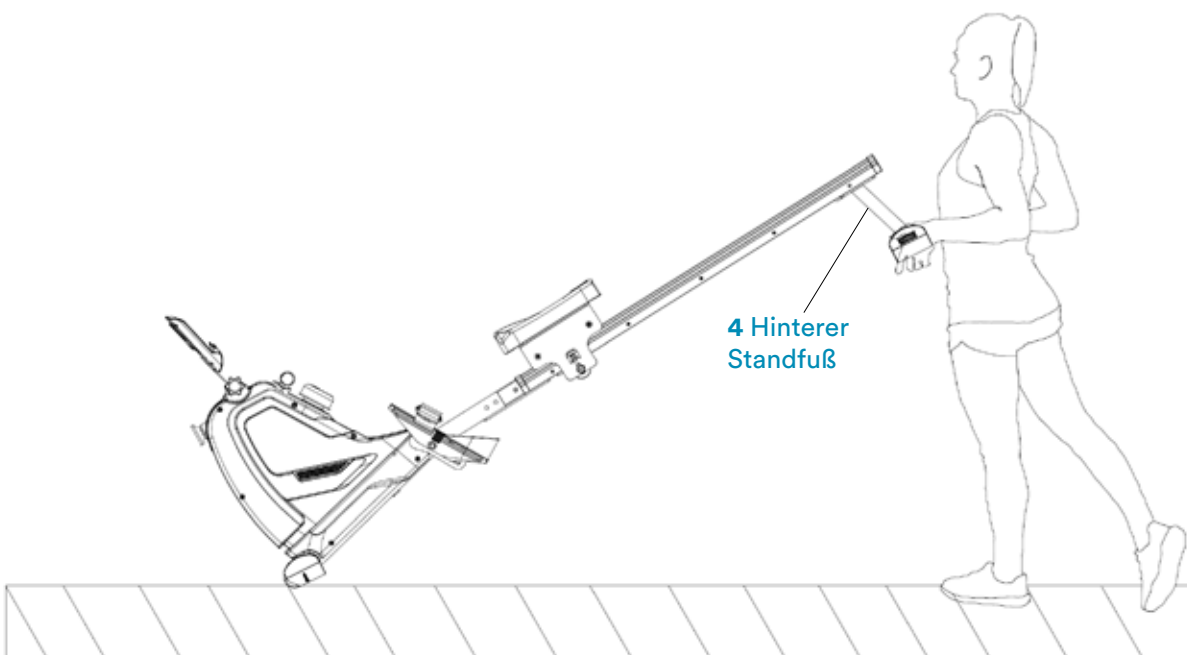
PEDALRIEMEN ANPASSEN

Der einstellbare Pedalriemen kann gemäß Ihrer Fuß-/Schuhgröße angepasst werden. Um den Pedalriemen einzustellen, lösen Sie das Klettverschlussende des Riemens, stellen den Riemen entsprechend ein und verschließen den Klettverschluss wieder. Der Fuß sollte einen guten Halt haben.



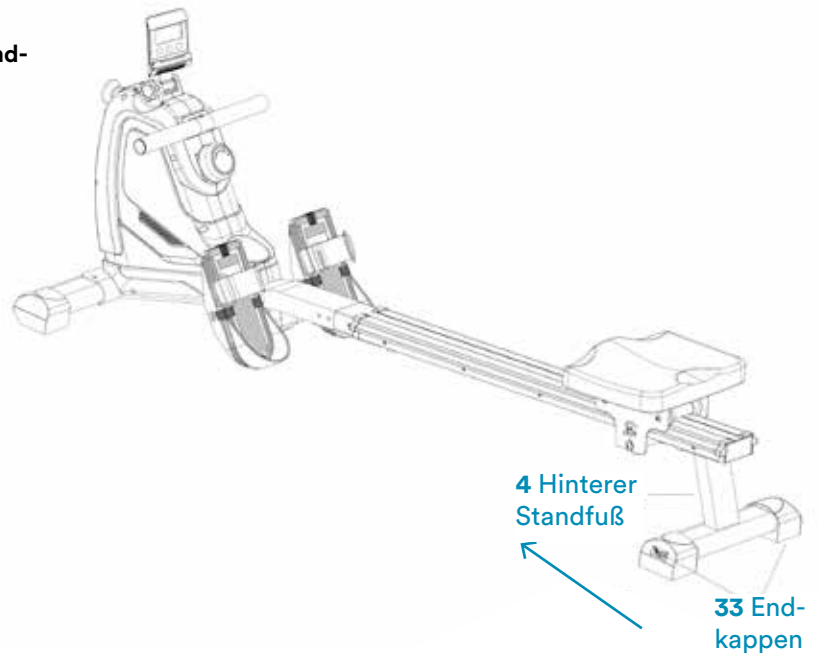
TRANSPORT

Um das Gerät zu bewegen, heben Sie es vom hinteren Standfuß her an, bis die Transportrollen vorn den Boden berühren. So können Sie das Gerät einfach von Ort zu Ort rollen.



EBENER STAND

Sie können die **Endkappen 33** des hinteren **Standfußes 4** justieren, falls das Gerät uneben steht.

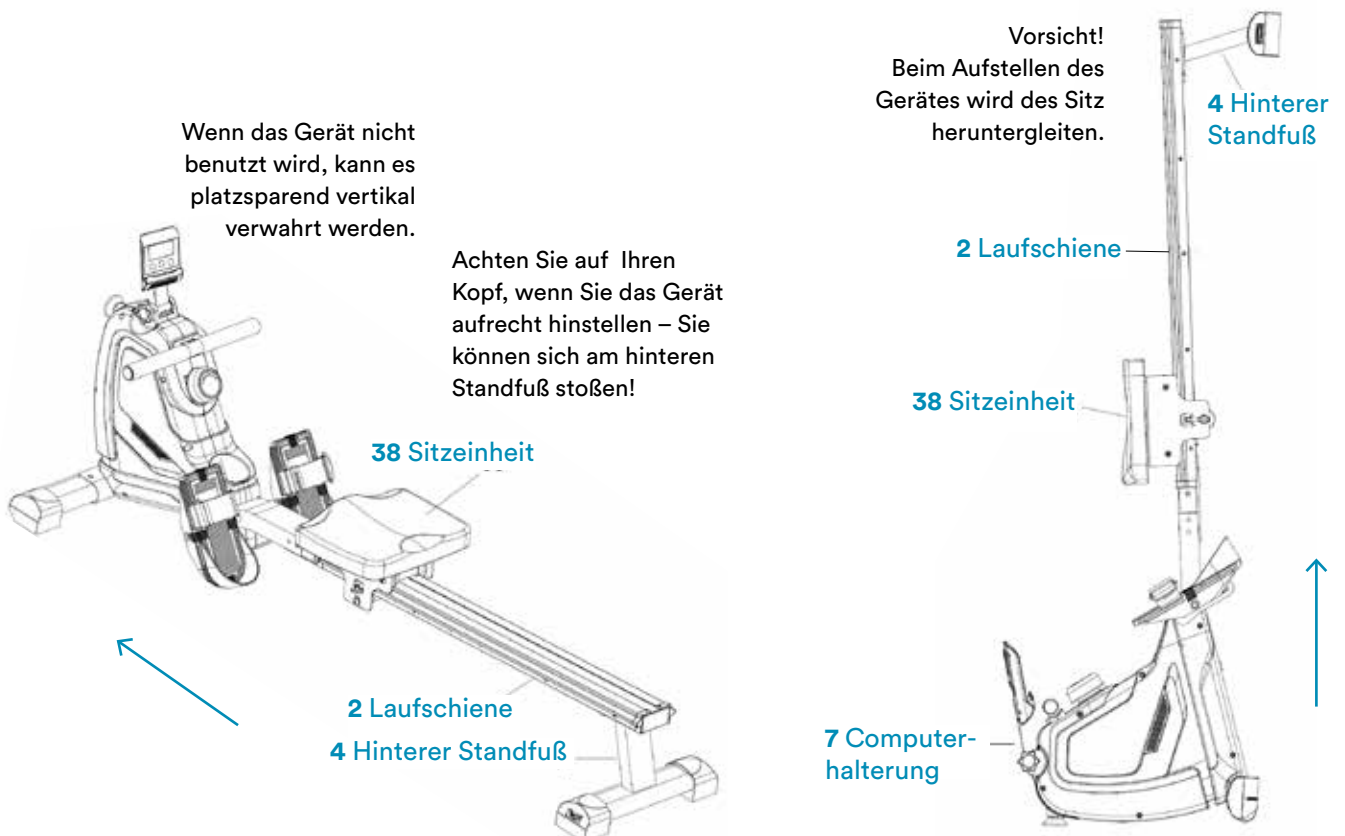


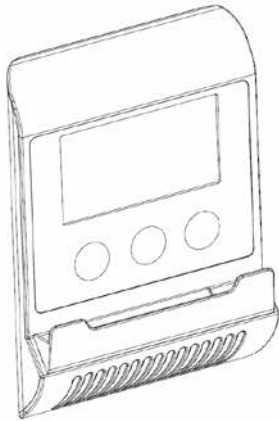
LAGERUNG

Achtung: Halten Sie Ihre Hände außerhalb der Reichweite von beweglichen Teilen (wie z. B. dem Sitz) – Verletzungsgefahr!

Wenn das Gerät nicht benutzt wird, kann es platzsparend vertikal verwahrt werden.

Achten Sie auf Ihren Kopf, wenn Sie das Gerät aufrecht hinstellen – Sie können sich am hinteren Standfuß stoßen!





DIE BEDEUTUNG DER TASTEN

MODE	Drücken, um die verschiedenen Funktionen auszuwählen.
SET	Vorgabe einstellen für Zeit, Schlagzahl, Distanz, Kalorien und Puls.
RESET	Zurücksetzen von Zeit, Schlagzahl, Distanz, Kalorien und Puls.

SPEZIFIKATIONEN

AUTO SCAN	Alle 6 Sekunden
TIME	0:00'~99:59'
COUNT	0~9999
DISTANCE	0~9999 m
CALORIES	0.0~999.9 Cal
RPM	0~999 Züge/Minute
PULSE RATE	40~220 Schläge/Minute
BATTERIETYP	2 Stück AAA oder UM4
BETRIEBSTEMPERATUR	0°C ~ +40°C
LAGERTEMPERATUR	-10°C ~ +60°C

HINWEISE

1. Wird die Anzeige schwach oder wird gar nichts angezeigt, ersetzen Sie die Batterien.
2. Der Computer schaltet automatisch nach 4 Minuten ab, wenn kein Signal empfangen wird.

Bluetooth-Frequenz: 2,4 GHz

DIE FUNKTIONSWERTE

SCAN Drücken Sie die **MODE**-Taste, um **SCAN** auszuwählen. Der Computer wechselt nun alle ca. 6 Sekunden automatisch die Anzeige. Folgende 6 Funktionen werden dann nacheinander dargestellt: Zeit, Schlagzahl, Distanz, Kalorien, U/min, Puls

TIME (ZEIT) 1) Zeigt die aktuelle Trainingszeit seit Beginn des Trainings an.
2) Drücken Sie die **MODE**-Taste, um **TIME** auszuwählen. Drücken Sie **SET**, um eine Vorgabe für die Trainingszeit einzustellen. Diese zählt während des Trainings herunter bis auf Null (Countdown).

COUNT 1) Zeigt die aktuelle Schlagzahl seit Beginn des Trainings an.
2) Drücken Sie die **MODE**-Taste, um **COUNT** auszuwählen. Drücken Sie **SET**, um eine Vorgabe für die Schlagzahl einzustellen. Diese zählt während des Trainings herunter bis auf Null (Countdown).

DISTANCE 1) Zeigt die zurückgelegte Distanz seit Beginn des Trainings an.
2) Drücken Sie die **MODE**-Taste, um **DIST** auszuwählen. Drücken Sie **SET**, um eine Vorgabe für die Distanz einzustellen. Diese zählt während des Trainings herunter bis auf Null (Countdown).

CALORIES 1) Zeigt den Kalorienverbrauch seit Beginn des Trainings an.
2) Drücken Sie die **MODE**-Taste, um **CAL** auszuwählen. Drücken Sie **SET**, um eine Vorgabe für den Kalorienverbrauch einzustellen. Dieser zählt während des Trainings herunter bis auf Null (Countdown).

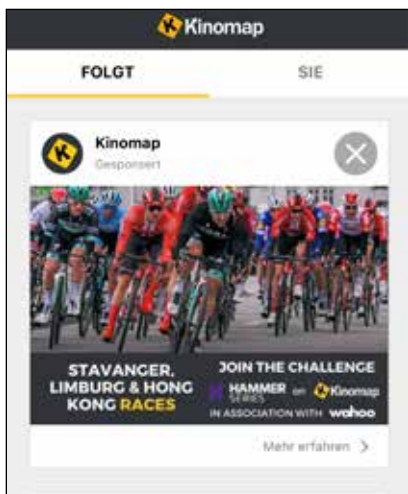
RPM Zeigt die Ruderschläge pro Minute an.

PULSE **Optionaler Brustgurt wird benötigt*:** Drücken Sie die **MODE**-Taste, bis **PULSE** erscheint. Bevor Ihre Pulsfrequenz korrekt gemessen wird, muss der Brustgurt ca. 6 bis 7 Sekunden angelegt sein. Die Herzfrequenz wird in Schlägen pro Minute (BPM) angezeigt.
Anmerkung: Der gemessene Pulswert kann nicht als Grundlage für eine medizinische Behandlung angesehen werden.
***Der Brustgurt ist nicht Bestandteil des Lieferumfangs und muss separat erworben werden.**

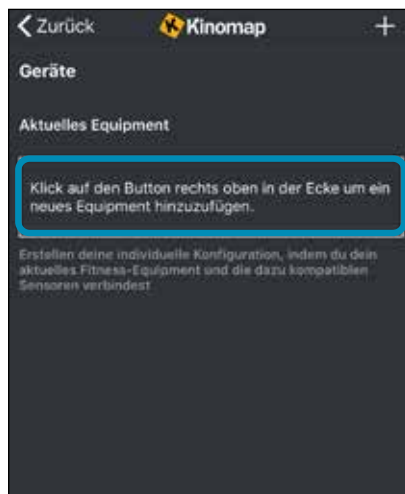
1. KINOMAP

Die kostenlose Kinomap App verhilft Ihnen zu einem kraftvollen Training, das Spaß macht! Wählen Sie eines von den Videos der Kinomap und legen Sie los. Ihre Position wird immer auf der Karte dargestellt. Laden Sie die Kinomap App im App Store oder Play Store herunter (dazu einfach den QR-Code einscannen) oder suchen Sie nach **Kinomap**.

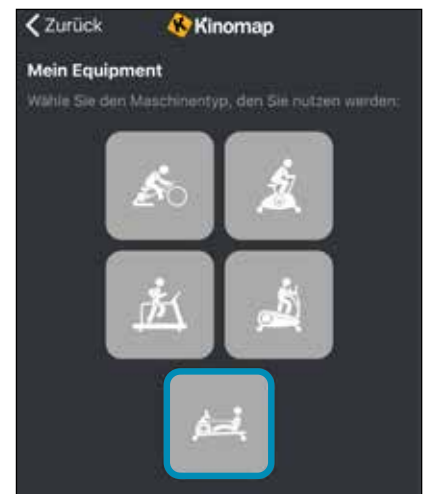
Installieren und öffnen Sie die App und melden Sie sich an bzw. registrieren Sie sich. Schalten Sie Bluetooth® ein. Fügen Sie nun das Trainingsgerät wie folgt hinzu:



1.



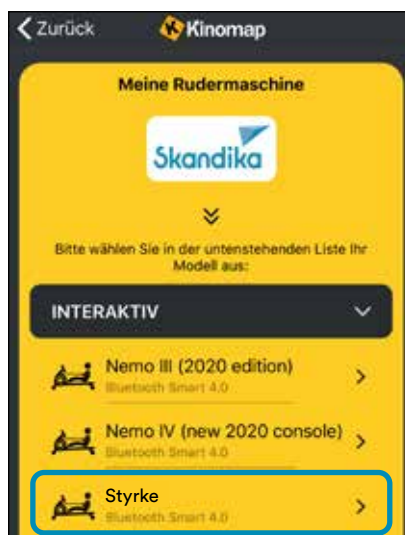
2.



3. Rowing machine

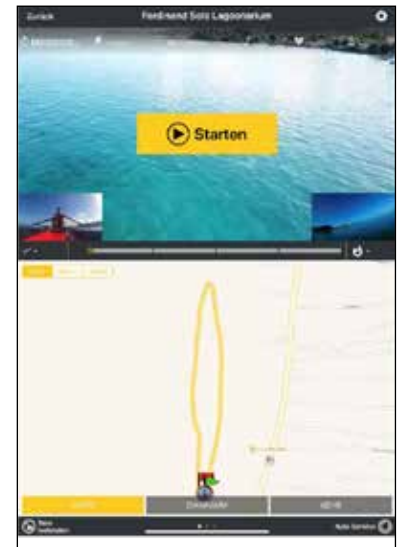
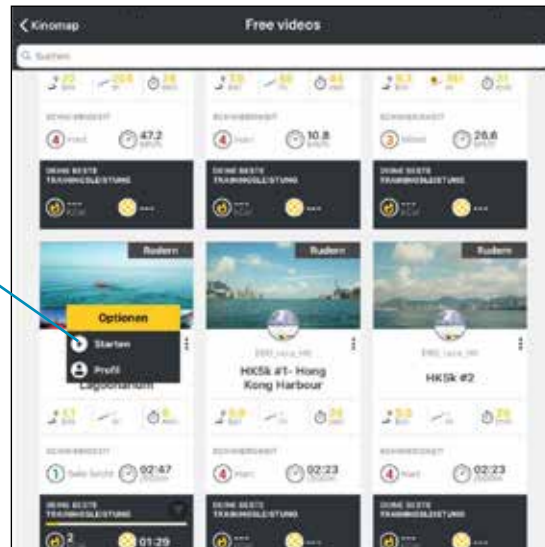


4. Skandika



5. Antippen

Sie können nun eine Strecke für Ihr Training auswählen (abhängig vom Kontotyp ggf. nur bestimmte, freie Strecken). Tippen Sie auf Starten



2. FITNESS DATA

Systemanforderungen

iOS: Version 7.1 und neuer, Bluetooth® 4.0 und neuer, iPhone 4s und neuer.

Android: Version 4.3 und neuer; Bluetooth® 4.0 und neuer

Download der App

1. Scannen Sie die abgebildeten Codes, um die App zu laden

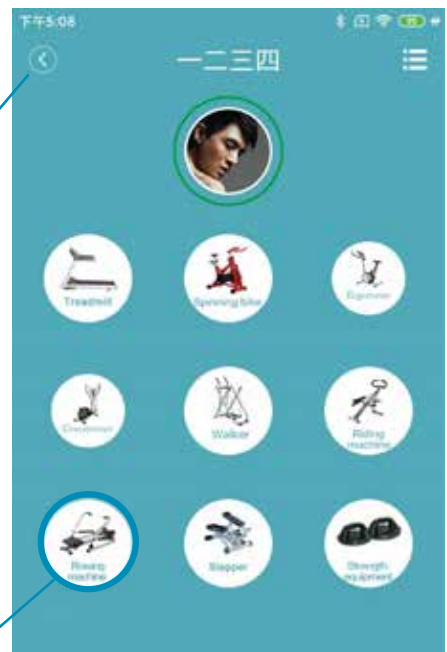
oder

2. Laden Sie die Software vom Google Play Store bzw. dem App Store herunter (suchen Sie nach **Fitness Data**) und installieren Sie diese.



Nach erfolgreicher Installation können Sie die App auf Ihrem mobilen Gerät starten. Geben Sie zunächst alle persönlichen Daten und Einstellungen (wie z.B. Alter, Grösse, Gewicht, Spitzname, Bild, Sprache) ein und klicken Sie auf den grünen Balken im unteren Teil des Bildschirms, um sich zu registrieren.

Danach können Sie Zielwerte wie Trainingszeit, Distanz, Zeit (für Kraftgeräte und Laufbänder), Kalorien etc. einstellen. Tippen Sie nach der Einrichtung auf das Symbol in der linken oberen Ecke und gehen Sie zur Seite für die Auswahl des Sportgerätes.



Wählen Sie
Rowing machine

ANMERKUNGEN

Wenn Sie den Computer Ihres Rudergeräts nicht empfangen oder finden können, überprüfen Sie, ob die Stromversorgung korrekt installiert und Bluetooth® aktiviert ist. Nachdem die Verbindung einmal erfolgreich hergestellt wurde, verbindet sich die Software beim nächsten Mal automatisch mit dem Fitnessgerät.

APP-FUNKTIONEN

- Das Hauptfenster ermittelt und zeigt die Trainingsdaten an und schaltet die Anzeige alle 6 Sekunden um. Das Symbol **SCAN** blinkt und die folgenden Werte werden der Reihe nach angezeigt: Zeit, Distanz, Kalorien, Anzahl Ruderschläge, Schlagfrequenz, Pulsrate (erfolgt nur bei Verwendung eines Brustgurtes, sonst wird 0 angezeigt), Körperfett (prozentualer Anteil an Körperfett, der auf der Grundlage des Alters, der Größe und des vom Benutzer eingegebenen Gewichts berechnet wird).
 - Sie können auch einen einzelnen Wert auswählen, der angezeigt werden soll. Wenn Sie die Funktion **SCAN** danach wieder aktivieren möchten, können Sie auf das Symbol **SCAN** in der Anzeige klicken.
 - Im unteren Teil der Anzeige befinden sich 3 Schnellauswahlmöglichkeiten: **Sports music**, **Sports management** und **Sports setting**
 - Tippen Sie auf das **Teilen**-Symbol in der rechten oberen Ecke, um die App-Daten mit Ihrem We Chat-Konto, QQ oder Blog zu teilen und Ihre Freunde einzuladen, gemeinsam mit Ihnen zu trainieren.
1. **Sports music** ermöglicht Ihnen, ausgewählte Musiktitel widerzugeben
 2. Tippen Sie auf **Sports management**, um auf die Seite zur Verwaltung von Trainingsdaten zuzugreifen. Die historischen Daten der letzten 30 Tage werden angezeigt und Sie können überprüfen, ob die gesetzten Trainingsziele erreicht wurden.
 3. Tippen Sie auf **Sports setting**, um in den Bereich der Zielwertvorgaben zu gelangen.

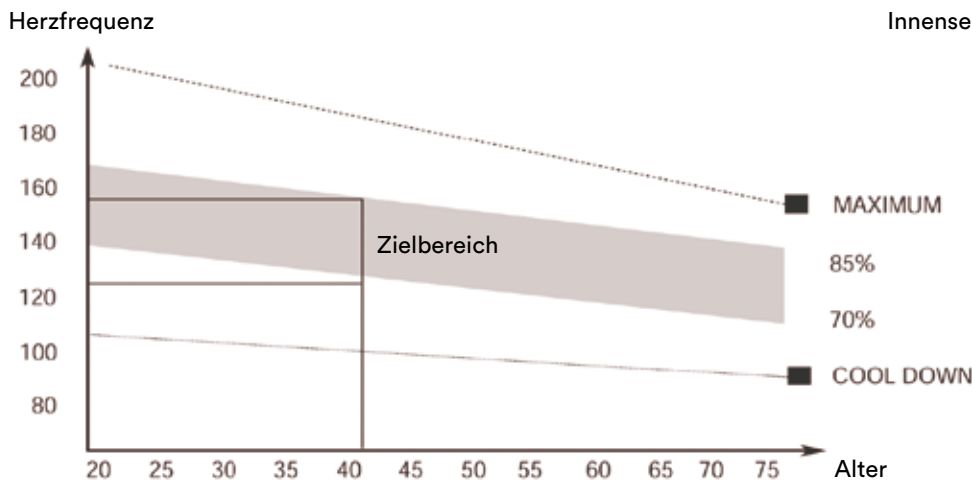
Die Verwendung Ihres Rudergeräts verbessert Ihre körperliche Fitness, strafft Ihre Muskeln und hilft Ihnen in Verbindung mit einer kalorienkontrollierten Diät beim Abnehmen.

DIE AUFWÄRMPHASE

Aufwärmen verbessert den Blutfluss und hilft der Muskulatur, richtig zu arbeiten. Durch Aufwärmen wird das Risiko eines Krampfes oder von Muskelverletzungen reduziert. Es ist empfehlenswert, einige Dehnungsübungen auszuführen, wie unten beschrieben. Jede Dehnung sollte für ca. 30 Sekunden gehalten werden, dabei sollte keine Gewalt oder zu starker Druck ausgeübt werden – treten Schmerzen auf, hören Sie auf!

DIE TRAININGSPHASE

Bei regelmäßigem Training werden Ihre Muskeln flexibler und stärker. Behalten Sie während des gesamten Trainings möglichst ein gleichmäßiges Rudertempo bei. Das Tempo sollte so dosiert werden, dass Ihre Herzfrequenz in den Zielbereich gelangt, der in der nachfolgenden Grafik dargestellt ist.



Diese Trainingsphase sollte mindestens 12 Minuten lang absolviert werden. Die meisten Menschen beginnen mit 15 bis 20 Minuten.

COOL-DOWN (ABKÜHLPHASE)

Diese Phase dient dazu, Ihr kardiovaskuläres System und Ihre Muskeln wieder zu entspannen. Sie können z. B. das Tempo reduzieren und für 5 weitere Minuten trainieren. Wiederholen Sie dann die Dehnungsübungen aus der Aufwärmphase – denken Sie wieder daran, keine Gewalt oder zu starken Druck bei der Dehnung auszuüben. Wenn Sie fitter werden, müssen Sie länger und härter trainieren, um Erfolge zu erzielen. Es ist empfehlenswert, mindestens 3-mal die Woche zu trainieren und – sofern möglich – die Trainingseinheiten gleichmäßig über die Woche zu verteilen.

MUSKELDEFINITION

Um eine Muskeldefinition zu erreichen, müssen Sie die Widerstandseinstellung relativ hoch einstellen. Dies bean-

sprucht Ihre Beinmuskulatur in stärkerem Maße – das kann dazu führen, dass Sie nicht so lange trainieren können wie gewünscht. Wenn Sie jedoch auch Ihre Fitness trainieren möchten, müssen Sie Ihr Trainingsprogramm abwechslungsreicher gestalten. Sie sollten normal während der Aufwärm- und Abkühlphase trainieren, aber gegen Ende der Trainingsphase die Belastung erhöhen, damit Ihre Beine härter arbeiten müssen. Sie müssen dann das Tempo reduzieren, um in der Herzfrequenz-Zielzone zu bleiben.

GEWICHT REDUZIEREN

Ein wichtiger Faktor hier ist der Aufwand, den Sie investieren. Je härter und länger Sie trainieren, umso mehr Kalorien werden Sie verbrennen. Es ist ähnlich wie beim Training der Fitness – die Abwechslung ist wichtig.

GARANTIEBEDINGUNGEN

Für unsere Geräte leisten wir Garantie gemäß nachstehenden Bedingungen:

- Wir beheben kostenlos nach Maßgabe der folgenden Bedingungen (Nummern 2-5) Schäden oder Mängel am Gerät, die nachweislich auf einen Fabrikationsfehler beruhen, wenn Sie uns unverzüglich nach Feststellung und innerhalb von 24 Monaten nach Lieferung an den Endabnehmer gemeldet werden. Die Garantie erstreckt sich nicht auf leicht zerbrechliche Teile, wie z. B. Glas oder Kunststoff. Eine Garantiepflicht wird nicht ausgelöst: durch geringfügige Abweichungen der Soll-Beschaffenheit, die für Wert und Gebrauchstauglichkeit des Gerätes unerheblich sind; durch Schäden aus chemischen und elektrochemischen Einwirkungen; durch Eindringen von Wasser sowie allgemein durch Schäden höherer Gewalt.
- Die Garantieleistung erfolgt in der Weise, dass mangelhafte Teile nach unserer Wahl unentgeltlich instand gesetzt oder durch einwandfreie Teile ersetzt werden. Die Kosten für Material und Arbeitszeit werden von uns getragen. Instandsetzungen am Aufstellungsort können nicht verlangt werden. Der Kaufbeleg mit Kauf- und/oder Lieferdatum ist vorzulegen. Ersetzte Teile gehen in unser Eigentum über.
- Der Garantieanspruch erlischt, wenn Reparaturen oder Eingriffe von Personen vorgenommen werden, die hierzu von uns nicht ermächtigt sind oder wenn unsere Geräte mit Ergänzungs- oder Zubehörteilen versehen werden, die nicht auf unsere Geräte abgestimmt sind. Ferner wenn das Gerät durch den Einfluss höherer Gewalt oder durch Umwelteinflüsse beschädigt oder zerstört ist, bei Schäden, die durch unsachgemäße Behandlung – insbesondere Nichtbeachtung der Betriebsanleitung – oder Wartung aufgetreten sind oder falls das Gerät mechanische Beschädigungen irgendwelcher Art aufweist. Der Kundendienst kann Sie nach telefonischer Rücksprache zur Reparatur bzw. zum Tausch von Teilen, welche Sie zugesandt bekommen, ermächtigen. In diesem Fall erlischt der Garantieanspruch selbstverständlich nicht.
- Garantieleistungen bewirken weder eine Verlängerung der Garantiefrist noch setzen sie eine neue Garantiefrist in Gang.
- Weitergehende oder andere Ansprüche, insbesondere auf Ersatz außerhalb des Gerätes entstandener Schäden, sind – soweit eine Haftung nicht zwingend gesetzlich angeordnet ist – ausgeschlossen.
- Unsere Garantiebedingungen, welche die Voraussetzungen und den Umfang unserer Geschäftsbedingungen beinhalten, lassen die vertraglichen Gewährleistungsverpflichtungen des Verkäufers unberührt.
- Verschleißteile unterliegen nicht den Garantiebedingungen.
- Der Garantieanspruch erlischt bei nicht bestimmungsgemäßem Gebrauch, insbesondere in Fitness-Studios, Rehabilitationszentren und Hotels. Selbst wenn die meisten unserer Geräte qualitativ für den professionellen Einsatz geeignet sind, erfordert dies gesonderter gemeinsamer Vereinbarungen.



HINWEISE ZUM UMWELTSCHUTZ

Dieses Produkt darf am Ende seiner Lebensdauer nicht über den normalen Haushaltsabfall entsorgt werden, sondern muss an einem Sammelpunkt für das Recycling von elektrischen und elektronischen Geräten abgegeben werden. Das Symbol auf dem Produkt, der Gebrauchsanleitung oder der Verpackung weist darauf hin. Die Werkstoffe sind gemäß ihrer Kennzeichnung wieder verwertbar. Mit der Wiederverwendung, der stofflichen Verwertung oder anderen Formen der Verwertung von Altgeräten leisten Sie einen wichtigen Beitrag zum Schutze unserer Umwelt. Bitte erfragen Sie bei der Gemeindeverwaltung die zuständige Entsorgungsstelle.

Im Zuge ständiger Produktverbesserungen behalten wir uns technische und gestalterische Änderungen vor.

Für Ersatzteile kontaktieren Sie bitte folgende E-Mail-Adresse: service@skandika.de
Der Service erfolgt durch:
MAX Trader GmbH, Wilhelm-Beckmann-Straße 19, 45307 Essen, Deutschland



Vertrieb & Service durch

MAX Trader GmbH
Wilhelm-Beckmann-Straße 19
45307 Essen
Deutschland