



Skandika

RUDERGERÄT NEMO COMPACT



DE Aufbau- und Bedienungsanleitung

GB Assembly instructions and user guide

FR Instructions de montage et mode d'emploi



Art.Nr. SF-2520

Inhaltsverzeichnis

Sicherheitshinweise.....	3
Teileliste	4
Explosionszeichnung.....	7
Aufbauanleitung.....	8
Wassertank befüllen / entleeren	10
Transport & Lagerung / Batterien	11
Computerbedienung.....	12
Übungsanleitung / Auf- und Abwärmen	14
Reinigung und Pflege	16
Garantiebedingungen	17

Besuchen Sie auch unsere Webseite
für weitere Informationen
www.skandika.com

Scannen Sie den QR-Code
mit Ihrem Smartphone



Sicherheitshinweise

WARNUNG



Um die Verletzungsgefahr zu reduzieren, muss diese Anleitung vor dem Gebrauch vollständig gelesen und verstanden werden! Dieses Gerät ist ausschließlich für den Heimgebrauch in Übereinstimmung mit den Anweisungen in dieser Anleitung vorgesehen. Lesen Sie die Gebrauchsanleitung sorgfältig durch, bevor Sie das Gerät einsetzen und bewahren Sie die Gebrauchsanleitung für die weitere Nutzung auf.

- Verwenden Sie das Gerät nur in geschlossenen Räumen!
- Stellen Sie das Gerät zum Gebrauch auf eine feste und ebene Bodenfläche. Benutzen Sie einen Bodenschutz, um Spuren durch die Gerätefüße zu vermeiden.
- Seien Sie vorsichtig, wenn Sie das Gerät anheben oder bewegen. Achten Sie auf die richtige Hebetechnik und suchen Sie sich Unterstützung.
- Benutzen Sie das Gerät nur in trockener, temperierter Umgebung. Lagern Sie das Gerät nicht in extrem kalter, heißer oder feuchter Umgebung.
- Reinigung und Benutzer-Wartung dürfen nicht von Kindern ohne Beaufsichtigung durchgeführt werden.
- Bevor Sie mit einem Trainingsprogramm beginnen, kontaktieren Sie Ihren Arzt um herauszufinden, ob medizinische oder physische Gegebenheiten existieren, die einem Training mit diesem Gerät entgegenstehen bzw. die Ihre Gesundheit oder Sicherheit gefährden könnten. Der Ratschlag Ihres Arztes ist unbedingt notwendig, wenn Sie Medikamente einnehmen, die Ihre Herzfrequenz, Ihren Blutdruck oder Ihren Cholesterinspiegel beeinflussen.
- Ihre Gesundheit kann durch falsches oder übermäßiges Training beeinträchtigt werden. Kontaktieren Sie immer einen Arzt, bevor Sie ein Trainingsprogramm beginnen. Sollten Sie Schwindel, Übelkeit, Brustschmerzen oder andere unnormale Symptome feststellen, STOPPEN Sie sofort das Training und konsultieren Sie einen Arzt.
- Halten Sie Kinder und Tiere fern von diesem Gerät. Dieses Gerät ist ausschließlich für den Gebrauch durch Erwachsene geeignet.
- Lassen Sie Kinder niemals unbeaufsichtigt allein in einem Raum mit dem Gerät.
- Halten Sie einen Abstand von mindestens 60 cm von der Wand oder anderen Gegenständen ein.
- Bevor Sie das Gerät benutzen, prüfen Sie alle Schrauben und Muttern auf korrekten Sitz. Das Sicherheitsniveau des Gerätes kann nur gehalten werden, wenn es in regelmäßigen Abständen auf Schäden bzw. Anzeichen von Abnutzung untersucht wird.
- Benutzen Sie das Gerät niemals, wenn es beschädigt ist.
- Platzieren Sie keine Objekte oder Finger im Bewegungsbereich beweglicher Teile des Gerätes.
- Vor dem Training mit dem Gerät sollten Sie sich immer sorgfältig aufwärmen, z. B. mit Dehnungsübungen.
- Steigern Sie das Tempo und die Trainingsdauer nur allmählich.
- Das Gerät darf immer nur von einer Person benutzt werden (max. Gewichtsbelastung = 130 kg).
- Benutzen Sie das Gerät nicht direkt nach Mahlzeiten oder Getränken.
- Dieses Gerät ist nicht für therapeutische oder gewerbliche Zwecke geeignet und darf nur in der in dieser Anleitung beschriebenen Art und Weise benutzt werden.
- Legen Sie jeglichen Schmuck, Uhren oder andere Gegenstände wie Handy, Schlüssel oder Messer beiseite, bevor Sie auf diesem Gerät trainieren. Es besteht Unfall- bzw. Verletzungsgefahr!
- Im Falle von Störungen reparieren Sie das Gerät nicht selbst. Lassen Sie Reparaturen nur von autorisierten Servicestellen durchführen.

- Tragen Sie immer Trainingskleidung und Schuhe, die für ein Fitnesstraining geeignet sind, wenn Sie auf dem Gerät trainieren. Die Kleidung muss so beschaffen sein, dass diese nicht aufgrund Ihrer Form (z. B. Länge) während des Trainings irgendwo hängen bleiben kann. Die Schuhe sollten passend zum Trainingsgerät gewählt werden, grundsätzlich dem Fuß einen festen Halt geben und eine rutschfeste Sohle besitzen.
- Grundsätzlich sollten Sie vor der Aufnahme eines Trainings Ihren Arzt konsultieren. Er kann Ihnen konkrete Angaben machen, welche Belastungsintensität für Sie geeignet ist und Ihnen Tipps zum Training und zur Ernährung geben. Dies ist insbesondere wichtig für Menschen über 35 Jahre oder für Menschen mit bestehenden Gesundheitsproblemen.

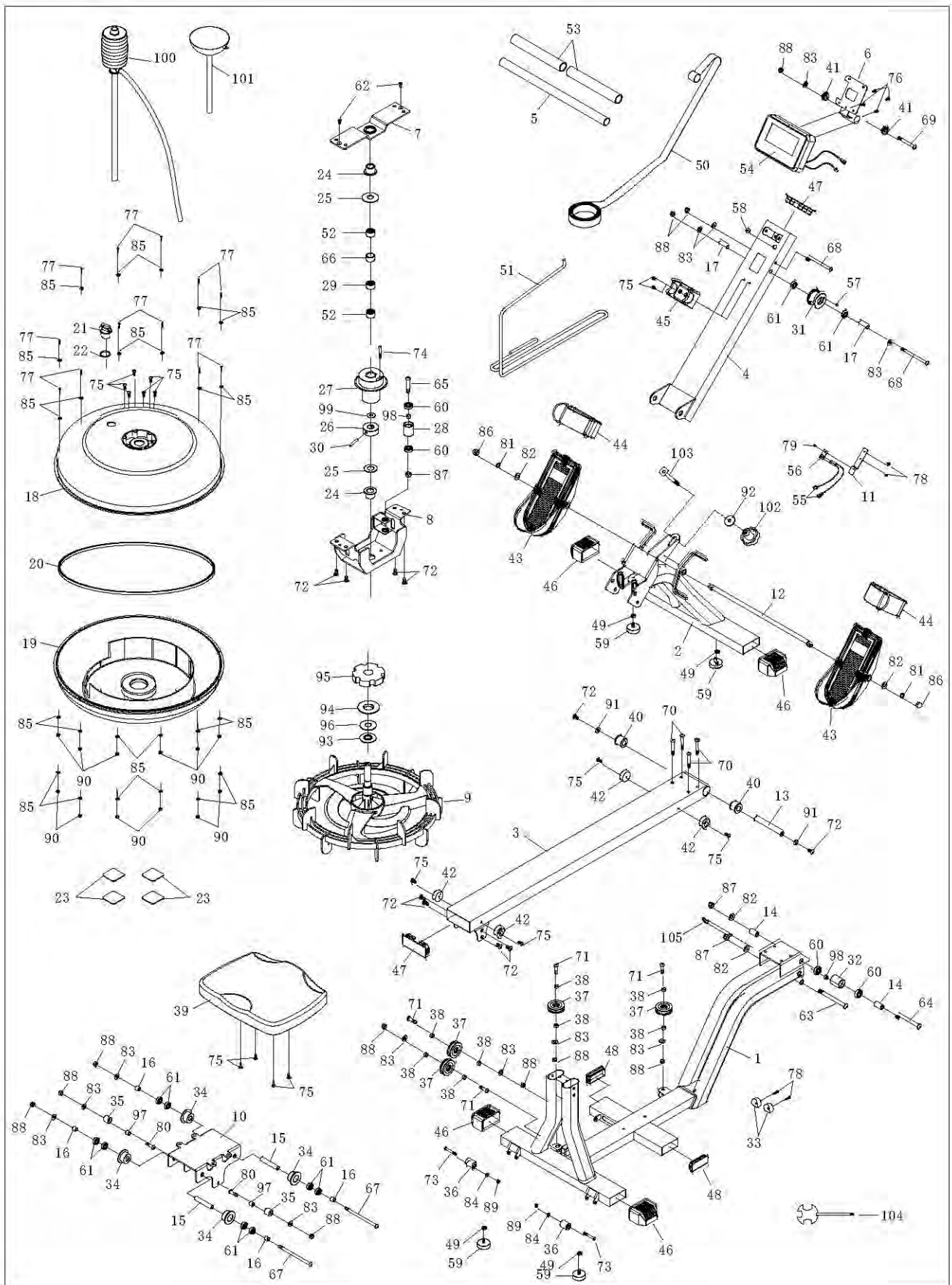
Teileliste

Teil Nr.	Bezeichnung	Spezifikation	Menge
1	Hauptrahmen		1
2	Vorderer Standfuß		1
3	Führungsschiene		1
4	Vorderes Gestänge		1
5	Handgriff		1
6	Computerhalterung		1
7	Halterung		1
8	Tankeinfassung		1
9	Laufрад		1
10	Sitzträger		1
11	Sensorhalterung		1
12	Pedalwelle	Ø12.7*440	1
13	Schienenwelle	Ø16*114	1
14	Langes Abstandsstück	OD16*ID10.2*23	2
15	Rollen-Abstandsstück	OD12.7*ID8.2*71.5	2
16	Kurzes Abstandsstück	OD12.7*ID8.2*12	4
17	Riemenrad-Abstandsstück	OD12.7*ID8.2*28.6	2
18	Tankoberteil		1
19	Tankunterteil		1
20	Dichtring		1
21	Stopfen		1
22	Stopfendichtung		1
23	Unteres Polster	50*50*T2.0	4
24	Rollenbuchse		2
25	Kunststoffscheibe	Ø40*Ø20.5*2.0	2
26	Wellenhalterung	Ø48*Ø20*17	1
27	Riemenscheibe	Ø100*Ø28*90	1
28	Kurze Laufwalze		1
29	Einweglager	HF2016	1
30	Federstift	Ø6 x 40mm	1

Teil Nr.	Bezeichnung	Spezifikation	Menge
31	Gurtrolle	POM	1
32	Lange Laufwalze		1
33	Polster		2
34	Sitzrollen		4
35	Untere Sitzrollen		2
36	Transportrolle	Ø22*6.5*30	2
37	Seilrolle	Ø51.2*Ø8.5*14.7	4
38	Abstandsstück für Seilrolle	Ø12 x Ø8.1 x 6.5mm	8
39	Sitz	PU	1
40	Schienenbuchse	Ø16 xØ31.8 x 12.5	2
41	Buchse für Computerhalterung	Ø25.4*Ø8.2*10	2
42	Stopper	Ø33*Ø8*13	4
43	Pedal		2
44	Pedalriemen		2
45	Griffhalterung		1
46	Endkappe	30mm x 70mm	4
47	Rechteckiger Stopfen	40mm x 100mm	2
48	Rechteckiger Stopfen	30mm x 60mm	2
49	Mutter	M8	4
50	Gurt		1
51	Seil		1
52	Rollenlager	HK2010	2
53	Handgriff		2
54	Computer		1
55	Sensorkabel		2
56	Sensorhalterung		1
57	Magnet	Ø6*5mm	1
58	Tülle	Ø12*11*Ø3	1
59	Niveaueingleichsfuß		4
60	Lager	6000zz	4
61	Lager	608zz	10
62	Schraube	M6 x 10mm	2
63	Schraube	M10 x 115mm	1
64	Schraube	M10 x 105mm	1
65	Schraube	M10 x 55mm	1
66	Lagerabstandsstück	OD30*ID26*36	1
67	Schraube	M8 x 135mm	2
68	Schraube	M8 x 110mm	2
69	Schraube	M8 x 70mm	1

Teil Nr.	Bezeichnung	Spezifikation	Menge
70	Schraube	M8 x 50mm	4
71	Schraube	M8 x 30mm	4
72	Schraube	M8 x 15mm	10
73	Schraube	M6 x 45mm	2
74	Schraube	M5 x 35mm	1
75	Schraube	M6 x 15mm	16
76	Schraube	M5 x 10mm	4
77	Rundkopf-Stahlschraube	M3 x 20mm	12
78	Schraube	ST4.2 x 16mm	4
79	Schraube	M4 x 12mm	1
80	Schraube	Ø10*6.5*M8*18.5	2
81	Federscheibe	OD15*ID10.5*T2.5	2
82	Unterlegscheibe	OD20*ID10.5*T1.5	4
83	Unterlegscheibe	OD16*ID8.5*T1.5	12
84	Unterlegscheibe	OD13*ID6.5*T1.5	2
85	Unterlegscheibe	M3	24
86	Mutter	M10	2
87	Mutter	M10	3
88	Mutter	M8	11
89	Mutter	M6	2
90	Mutter	M3	12
91	Unterlegscheibe	OD20*ID8.5*T1.5	2
92	Unterlegscheibe	OD25*ID10.5*T2.0	1
93	Laufreddichtung	Ø50*Ø19*5	1
94	Tankdichtung	Ø40*Ø27.4*6.8	1
95	Schaumstoffstück	Ø98*Ø28*20	1
96	PC Platte	OD40*ID20*0.2	1
97	Rollenabstandshalter	Ø8.1 x Ø10 x 13mm	2
98	Abstandhalter für Leerlaufrolle	Ø14*1.5*19	2
99	Stahlscheibe	OD25*ID20.1*0.3	1
100	Syphonpumpe		1
101	Trichter		1
102	Einsteller	Ø60*M10	1
103	Einstellschraube		1
104	Maulschlüssel		1
105	Sicherheitsstift	Ø10*119	1

Explosionszeichnung



Aufbauanleitung

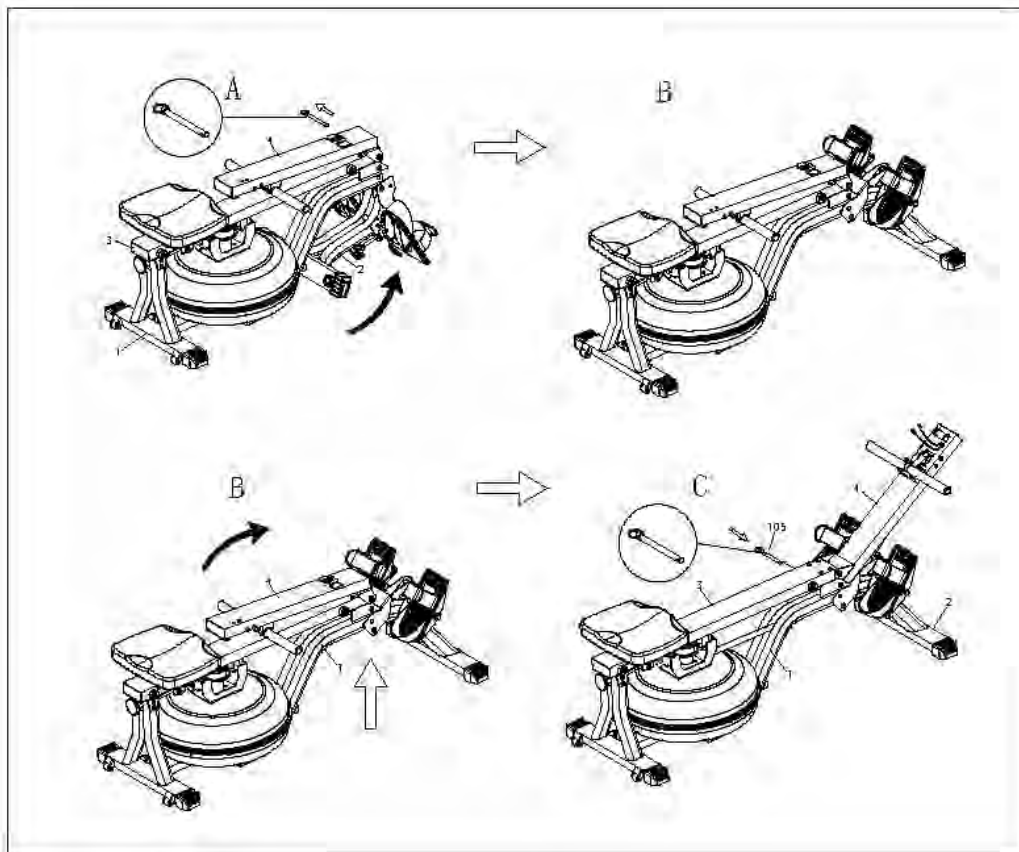
HINWEIS: Wir empfehlen, den Aufbau mit 2 Personen durchzuführen.

Schritt 1:

A: Ziehen Sie den Sicherheitsstift (105) aus dem Hauptrahmen (1).

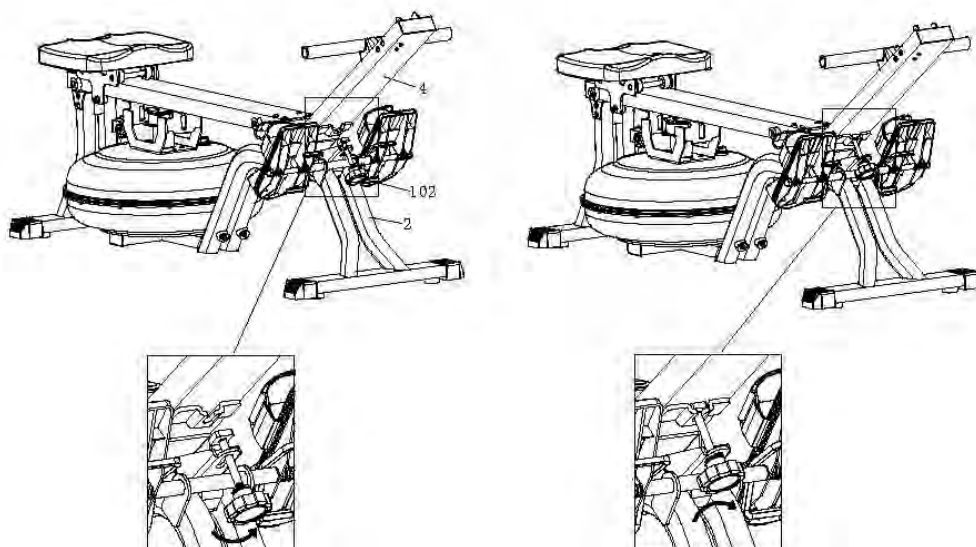
B: Klappen Sie den vorderen Standfuß (2) aus.

B & C: Klappen Sie dann das vordere Gestänge (4) aus und stecken Sie den Sicherheitsstift (105) ein wie abgebildet. Das Anheben des Hauptrahmens (1) erleichtert ggf. diesen Vorgang.



Schritt 2:

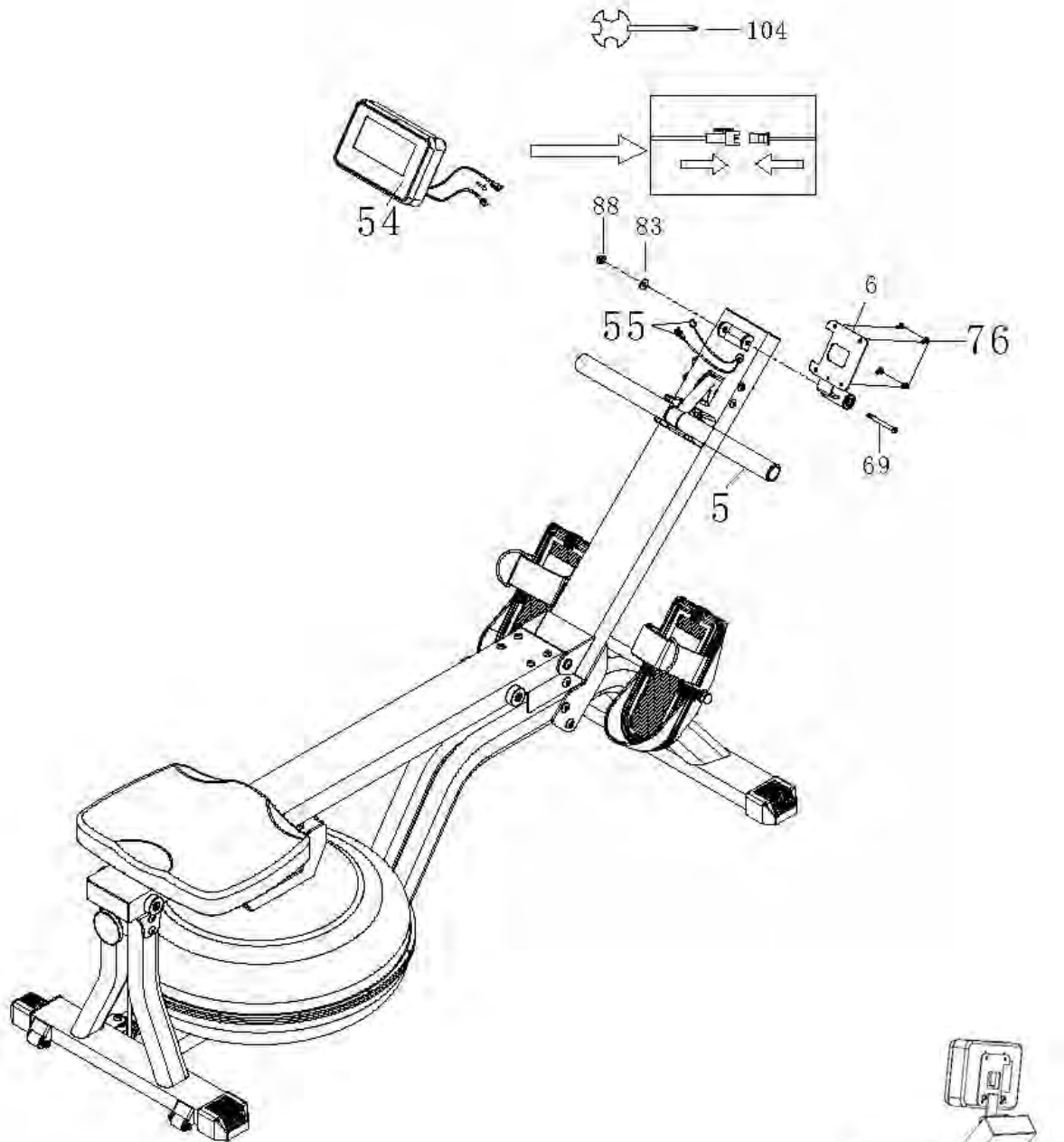
Drehen Sie den Einsteller (102) auf der Rückseite des vorderen Gestänges (4) fest.



Aufbauanleitung

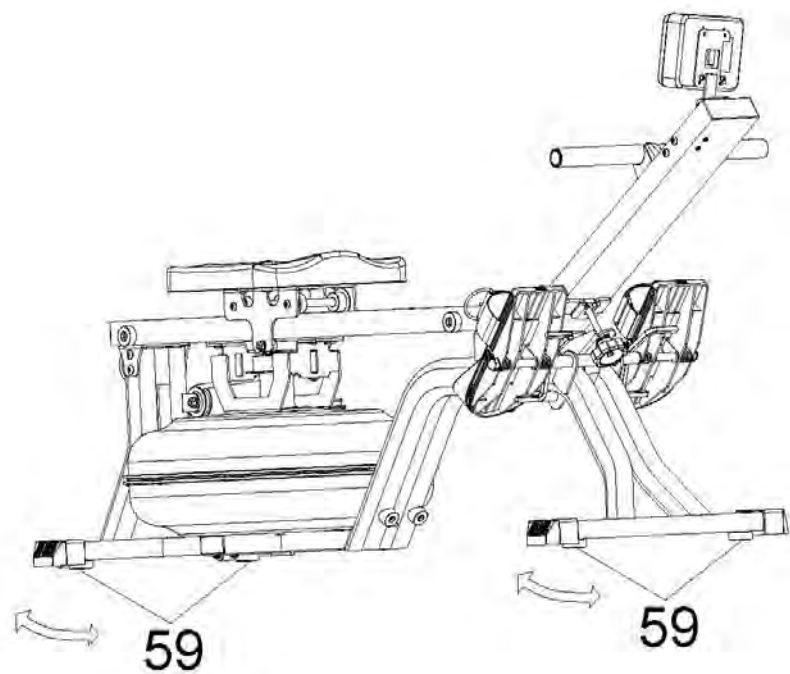
Schritt 3:

Montieren Sie die Computerhalterung (6) wie abgebildet mit der Schraube (69), Unterlegscheibe (83) und Mutter (88). Verbinden Sie das Sensorkabel (55) mit dem Computer (54) und befestigen Sie den Computer (54) dann auf der Computerhalterung (6) mit Hilfe der Schrauben (76).



Ebener Stand:

Sie können die Niveausenkfüße (59) justieren, falls das Gerät uneben steht.



Wassertank befüllen / entleeren

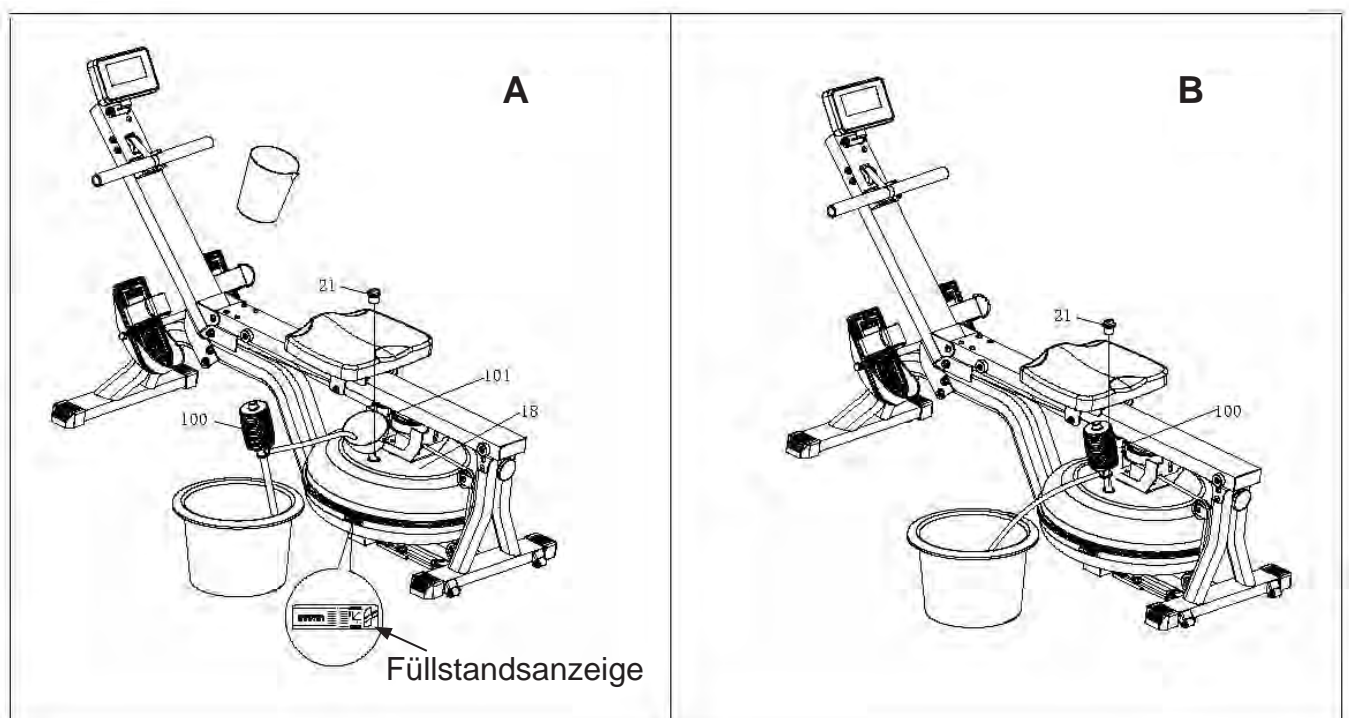
1. Entfernen Sie den Verschlussstopfen (21) der Tankoberseite (18).
2. Abb. A zeigt, wie der Tank mit Wasser befüllt wird. Setzen Sie den Trichter (101) in den Tank und benutzen Sie entweder einen Becher oder die mitgelieferte Siphonpumpe (100), sowie einen Eimer mit Wasser, um den Tank zu befüllen. Achten Sie auf die Füllmenge, welche an der Tankseitenwand durch die Füllstandsanzeige angezeigt wird.
3. Abb. B zeigt, wie der Tank entleert wird. Stellen Sie einen Eimer in direkter Nähe zum Wassertank auf und benutzen Sie die mitgelieferte Siphonpumpe (100), um Wasser vom Tank in den Eimer zu pumpen.
4. Setzen Sie den Verschlussstopfen (21) wieder in die Tankoberseite (18) ein. Sollte Wasser danebengelaufen sein, wischen Sie dieses bitte weg.

HINWEISE:

- Der Tank darf nur mit Leitungswasser gefüllt werden. Geben Sie eine Wasserbehandlungstablette hinzu. Benutzen Sie niemals Chlor oder Chlorbleiche - dies könnte den Tank beschädigen und zur Annullierung der Garantie führen.
- Geben Sie fortan alle ca. 6 Monate eine Wasserbehandlungstablette in den Tank. Bleibt das Wasser trotz Tablette trüb, wechseln Sie das Wasser im Tank.
- Das Wasser aus dem Tank ist nicht für den Verzehr geeignet. Nach der Entleerung schütten Sie das Wasser weg.

Das Wasserniveau

- In Abb. A ist markiert, wo sich die Füllstandsanzeige befindet (Seitenwand des Tanks). Sie dürfen den Tank bis maximal zur Füllstufe 6 füllen. Überfüllen Sie niemals den Tank darüber hinaus! Dies führt zum Ausfall der Garantie.
- Der Widerstand beim Rudern hängt vom Füllstand des Tanks ab. Füllstufe 1 bedeutet den geringsten Widerstand beim Rudern, Stufe 6 ist der höchste Widerstand.



Transport & Lagerung / Batterien

Um das Gerät zu bewegen, heben Sie es vom vorderen Standfuß (2) her an, bis die Transportrollen (36) den Boden berühren. So können Sie das Gerät einfach von Ort zu Ort rollen.

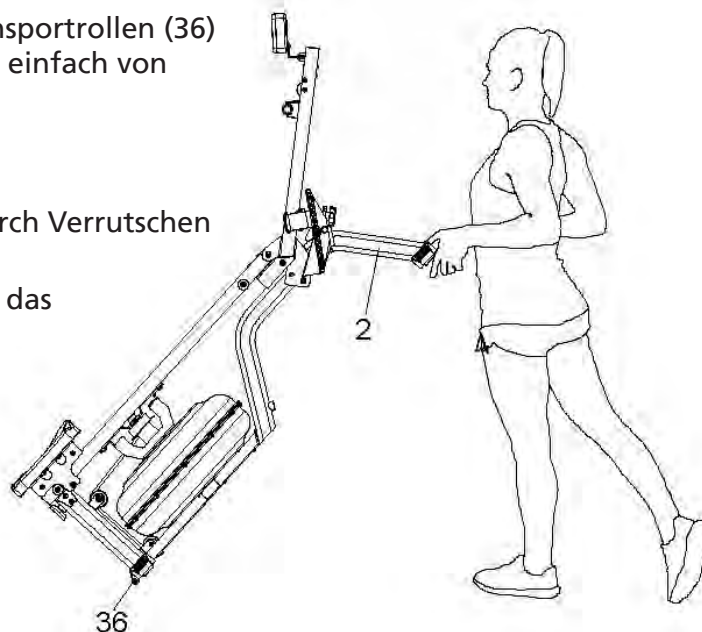
ACHTUNG!

Bewegliche Teile wie z. B. der Sitz könnten durch Verrutschen Verletzungen verursachen.

Berühren Sie nicht die Laufschienen, wenn Sie das Gerät bewegen oder auf ihm trainieren!

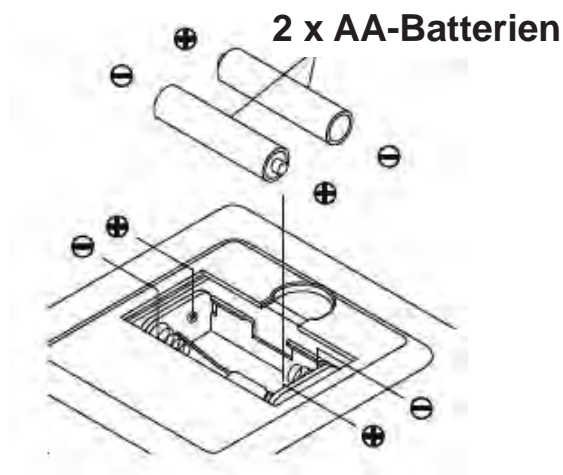
Lagerung

Das Gerät sollte nur in sauberer, trockener und temperierter Umgebung gelagert werden. Entleeren Sie den Tank und entnehmen Sie die Batterien, wenn Sie das Gerät für 1 Monat oder länger nicht benutzen.

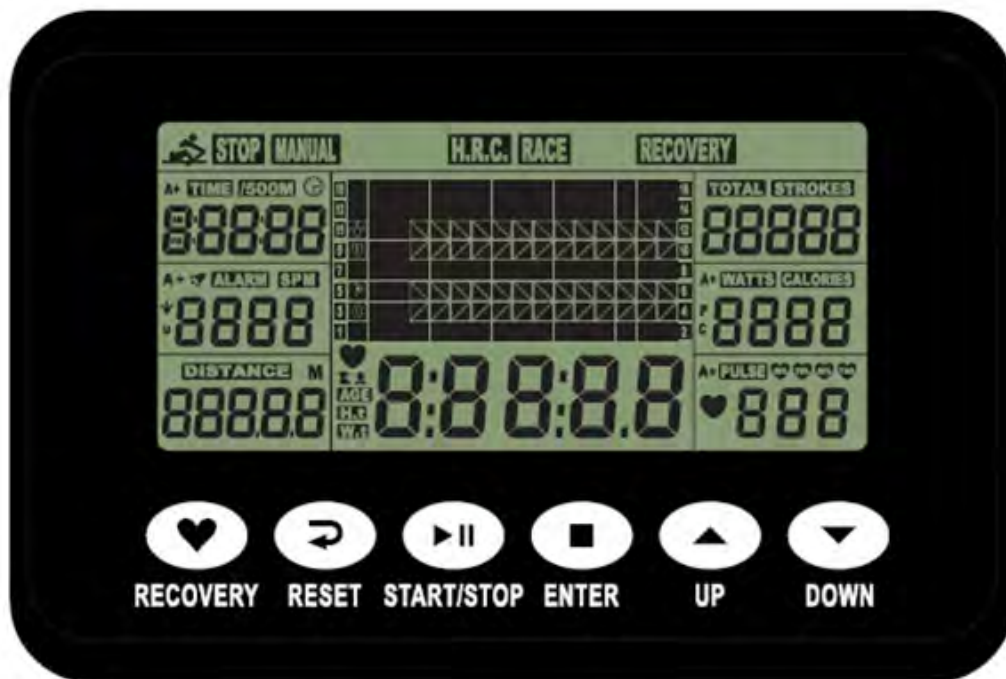


BATTERIEN:

Der Computer benötigt 2 AA-Batterien (mitgeliefert). Bei Batteriewechsel gehen alle Einstellungen verloren. Wenn es ein Anzeigeproblem gibt, wechseln Sie zuerst die Batterien. Wechseln Sie immer alle beide Batterien gleichzeitig aus und mischen Sie keine verschiedenen Batterietypen. Nutzen Sie nur neue Batterien und nicht eine alte und neue zusammen. Entsorgen Sie Batterien immer gemäß den geltenden, gesetzlichen Bestimmungen.



Computerbedienung



Tastenfunktionen:

RECOVERY: Startet die Herzerholungsrate messung nach einem Training zur Bestimmung der Herzerholungsrate.

RESET: Einfacher Druck kehrt zurück ins Hauptmenü oder setzt bei der Eingabe von Vorgaben den Wert auf 0. Halten und Drücken für ca. 2 Sekunden führt zum Reset aller Funktionswerte.

START / STOP: Startet oder beendet ein Training.

ENTER: Bestätigt eine Auswahl oder einen Vorgabewert. Während des Trainings kann mit dieser Taste eine andere Funktion dargestellt werden.

PFEILTASTEN: Mit diesen beiden Tasten können Sie Auswahlen treffen oder Funktionswerte einstellen.

FUNKTIONEN

TIME: Trainingszeit. Sie können mit den Pfeiltasten in 1-Minuten-Schritten eine Vorgabezeit einstellen (1min ~ 99 min).

TIME / 500M: Anzeige der durchschnittlichen Zeit für 500 Meter Rudern.

SPM: Ruderschläge je Minute (Schlagfrequenz).

DISTANCE: Ruderdistanz. Sie können mit den Pfeiltasten in 100-Meter-Schritten eine Vorgabedistanz einstellen (0 ~ 99.900 m).

Hinweis: Zeit und Distanz können nicht gemeinsam vorgegeben werden!

STROKES: Schlagzahl. Sie können mit den Pfeiltasten in 10-Schläge-Schritten eine Vorgabeschlagzahl einstellen (0~9.990 Schläge).

TOTAL STROKES: Zeigt die Total-Anzahl Ruderschläge an.

CALORIES: Zeigt den ca.-Kalorienverbrauch an. Sie können mit den Pfeiltasten in 10er-Schritten eine Vorgabekalorienzahl einstellen (10~9.990 kcal).

PULSE: Der Computer zeigt während des Trainings die Pulsfrequenz des Benutzers an (hierfür muss ein passender, optionaler Brustgurt angelegt werden). Im manuellen Modus ist eine Pulsvorgabe von 30 bis 240 Pulsschlägen je Minute möglich (H.R.C.) - bei Erreichen der eingestellten Herzfrequenz wird der Computer ein entsprechendes, akustisches Signal ausgeben.

CALENDAR/TEMPERATURE/CLOCK: Der Computer zeigt im Standby-Modus das Datum, die Temperatur und die Uhrzeit an.

BEDIENUNG DES COMPUTERS

Nach dem Einlegen der Batterien leuchten für ca. 2 Sekunden alle Anzeigen im Display auf. Anschließend wechselt der Computer automatisch in den Einstellungsmodus für Datum und Uhrzeit (siehe Abb.). Stellen Sie nacheinander die Stunden, Minuten, Jahr, Monat und Tag mit Hilfe der Pfeiltasten und ENTER ein.



Weiterhin können Sie noch einen Alarm einstellen (hierzu „UP“ drücken um den Alarm zu aktivieren oder ENTER drücken, um keine Alarmzeit einzustellen). Anschließend wechselt der Computer in die Modusauswahl, wo Sie zwischen „MANUAL“ (manueller Modus) oder „RACE“ (Rennmodus) wählen können. Wählen Sie den gewünschten Modus mit den Pfeiltasten aus und bestätigen Sie mit ENTER.

Manueller Modus (MANUAL)

Sie können im manuellen Modus entweder direkt mit dem Training beginnen (START drücken) oder Sie können Zielwerte für bestimmte Funktionen vorgeben. Nach Auswahl von MANUAL blinkt die Trainingszeit (TIME). Sie können mit den Pfeiltasten und ENTER eine Vorgabezeit einstellen oder einfach ENTER drücken, um zur nächsten Vorgabemöglichkeit zu gelangen. So können Sie entweder die Zeit, die Distanz, die Schlagzahl, die Kalorien oder den Puls vorgeben. Eine Vorgabe ist jedoch immer nur für EINE Funktion möglich und nicht für mehrere Funktionswerte gleichzeitig. Drücken Sie START, um mit dem Training zu beginnen. Nach Ablauf der Vorgabe oder bei Druck auf STOP wird das Training beendet und der Computer zeigt einen Durchschnittswert an.

Rennmodus (RACE)

Wählen Sie mit den Pfeiltasten „RACE“ aus. Es erscheint „L9“ und eine Zeit von 4:00 Minuten bei „TIME/500m“ wird angezeigt (siehe Abb.). Wählen Sie nun mit den Pfeiltasten eine Rennvariante (siehe folgende Tabelle) von L1... bis L15 aus.



Drücken Sie ENTER, um dann eine Distanz einzustellen. Abschließend drücken Sie START/STOP, um mit dem Rennen zu beginnen. Das Display zeigt nun den Benutzer und einen virtuellen Gegner an - je nachdem, wer zuerst das Ziel erreicht, bewirkt einen Stopp des Programms. Mit ENTER können Sie während des Rennens durch verschiedene Anzeigen schalten. Im Rennprogramm kann nur die Distanz vorgegeben werden, die Zeit/500m ist je nach gewählter Stufe vorgegeben:

L1	8:00	L6	5:30	L11	3:00
L2	7:30	L7	5:00	L12	2:30
L3	7:00	L8	4:30	L13	2:00
L4	6:30	L9	4:00	L14	1:30
L5	6:00	L10	3:30	L15	1:00

Rennen:
U = Benutzer
PC = Computer



Am Ende wird "PC WIN" (Computer hat das Rennen gewonnen) oder "USER WIN" (Benutzer hat gewonnen) angezeigt. Durch Druck auf START können Sie das Rennen noch einmal durchlaufen. RESET beendet den Rennmodus.

Hinweis zum Alarm:

Der Alarm ist nur während des Standby-Modus aktiv. Um den Alarm einzustellen, drücken und halten Sie RESET. Hiermit gelangen Sie zurück zum Einstellungsmodus für Datum und Uhrzeit (und den Alarm).

STANDBY-MODUS:

Der Computer wird nach ca. 4 Minuten Inaktivität automatisch in den Standby-Modus schalten.

RECOVERY (Herzholungsratenmessung):

Mit dieser Spezialfunktion ist es möglich, die Herzerholungsrate nach einem Training zu ermitteln, welche ein Indikator für die sportliche und körperliche Verfassung des Trainierenden ist. Je besser die Herzerholungsrate (also je schneller sich die Herzfrequenz wieder auf den Normalpuls erholt), umso „fitter“ ist der Sportler.

Um diese Funktion nutzen zu können, müssen Sie einen zusätzlichen Brustgurt tragen. Der Computer ist ausgestattet mit einem eingebauten Empfänger für die drahtlose Pulsfrequenz-Übertragung mittels eines optionalen SKANDIKA Brustgurtes (Frequenz: 5,3 kHz). Empfohlene Reichweite: 100 - 150 cm. Beachten Sie die Anleitung des Brustgurtes.

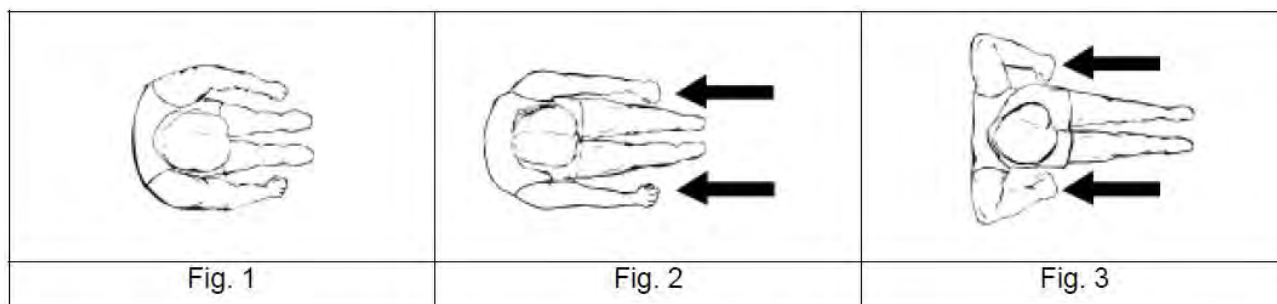
Nachdem Sie das Training abgeschlossen haben, behalten Sie bitte den Brustgurt an und drücken Sie auf „RECOVERY“. Warten Sie 60 Sekunden, während der Computer fortlaufend Ihren Puls misst. Nach Ablauf der Zeit wird Ihre bewertete Herzerholungsrate auf dem Computer angezeigt mit einer Skala von 1.0 (F1.0) bis 6.0 (F6.0), wobei 1.0 sehr gut ist und 6.0 = ungenügend. Verbessern Sie Ihre Rate durch regelmäßiges Training am besten auf 1.0! Drücken Sie erneut auf „RECOVERY“, um die Herzerholungsratenmessung zu verlassen.

Übungsanleitung

Rudern ist eine sehr effektive Art des Trainings. Es stärkt das Herz und den Kreislauf sowie alle großen Muskelgruppen: Den Rücken, den Bauch, die Arme, Schultern, Gesäß und Beine.

Rudergrundzüge

1. Setzen Sie sich auf den Sitz und legen Sie Ihre Füße auf die Fußstützen und fixieren Sie diese mit dem Klettverschluss. Umgreifen Sie die Griffe.
2. Nehmen Sie die Startposition ein, lehnen Sie sich mit ausgestreckten Armen nach vorne und winkeln Sie dabei die Beine an (siehe Fig. 1).
3. Stoßen Sie sich nach hinten. Rücken und Beine werden dabei gleichzeitig gestreckt (Fig. 2).
4. Führen Sie diese Bewegung aus, bis Sie leicht nach hinten lehnen. In dieser Phase sollten die Ellbogen nach außen zeigen (Fig. 3). Nehmen Sie wieder die Haltung unter Punkt 2) ein und wiederholen Sie den Ablauf.

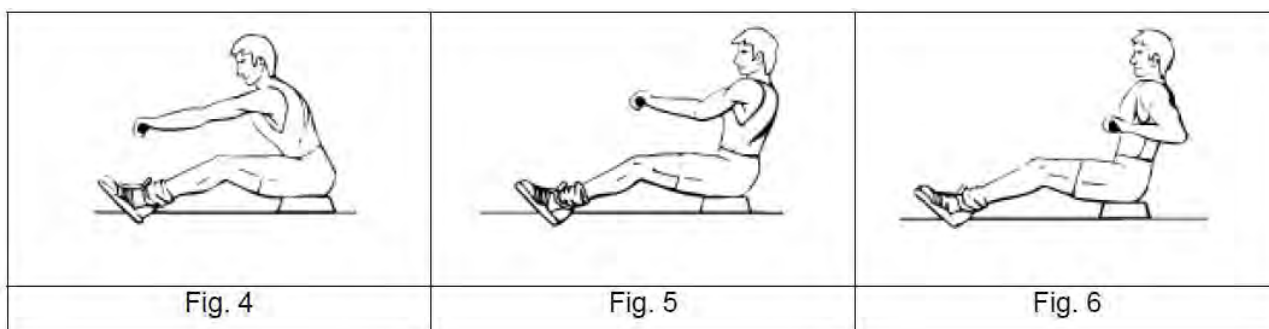


Trainingszeit

Rudern ist eine sehr anstrengende Betätigung und darum empfiehlt es sich, mit einem kurzen und einfachen Programm anzufangen und sich langsam zu steigern. Beginnen Sie mit 5 Minuten und steigern Sie die Trainingszeit entsprechend Ihrer körperlichen Fitness. Günstig ist eine Dauer von 15 bis 20 Minuten, aber lassen Sie sich Zeit, um Ihr Ziel zu erreichen. Trainieren Sie jeden zweiten Tag, 3 Mal die Woche. Dadurch hat Ihr Körper genug Zeit, sich zwischen den Trainingseinheiten zu erholen.

Nur mit den Armen rudern

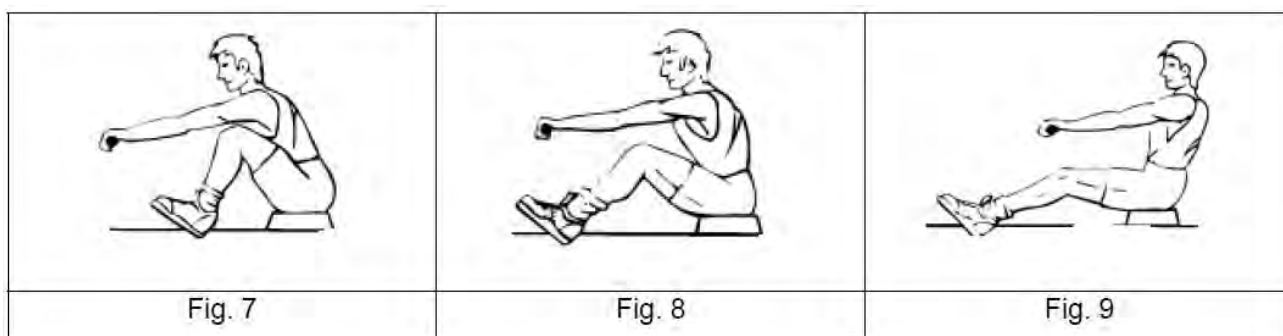
Mit dieser Übung stärken Sie die Arm- und Schultermuskulatur sowie den Rücken und den Bauch. Setzen Sie sich wie in Fig. 4 gezeigt mit geraden Beinen hin, lehnen Sie sich nach vorne und umfassen Sie die Griffe. Lehnen Sie nun den Oberkörper ruhig und gleichmäßig nach hinten bis kurz nach der aufrechten Position (Fig. 6) und ziehen Sie dabei die Griffe in Richtung Oberkörper. Kehren Sie wieder in die Ausgangsposition zurück und wiederholen Sie die Übung.



Nur mit den Beinen rudern

Mit dieser Übung stärken Sie vor allem die Bein- und Rückenmuskulatur. Mit geradem Rücken und ausgestreckten Armen winkeln Sie die Beine ab, bis Sie die Griffe wie in Fig. 7 in der Ausgangsposition erreichen. Strecken Sie nun die Beine durch und bringen Sie so Ihren Körper nach hinten, wobei die Arme und der Rücken gerade bleiben.

Die Benutzung Ihres Rudergerätes birgt verschiedene Vorteile. Ihre physische Fitness wird verbessert, Ihre Muskulatur wird geformt und – in Zusammenhang mit einer kalorienkontrollierten Diät – trägt das Training zu einem kontrollierten Gewichtsverlust bei.



Auf- und Abwärmen

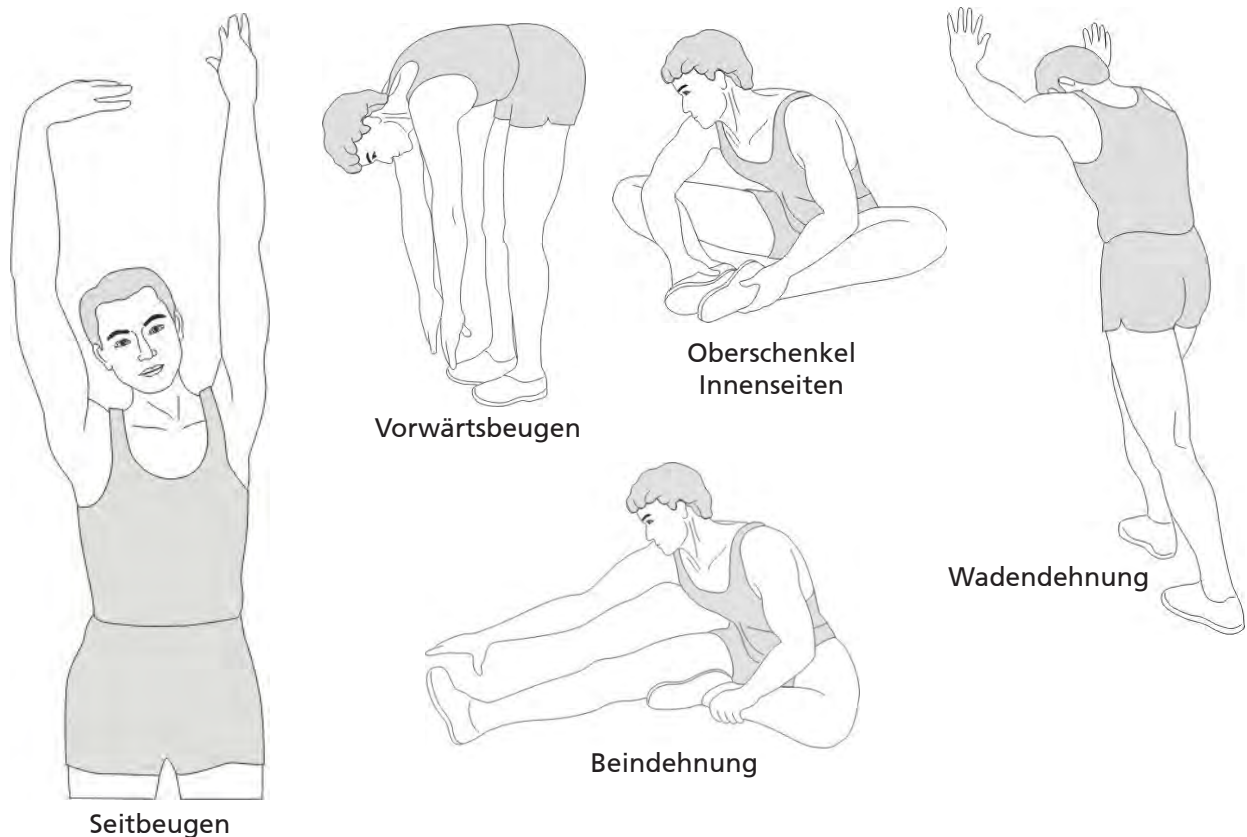
Ein erfolgreiches Trainingsprogramm besteht aus einer Aufwärmphase, einer Trainingsphase und dem Abkühlen. Die Trainingshäufigkeit sollte für Anfänger bei 2- bis 3-mal die Woche angesetzt werden, immer mit mindestens einem Tag Pause zwischen den Trainingseinheiten. Nach einigen Monaten kann die Häufigkeit auf 4- bis 5-mal wöchentlich gesteigert werden.

Aufwärmen

Die Phase verbessert den Blutfluss und hilft der Muskulatur, richtig zu arbeiten. Durch Aufwärmen wird das Risiko eines Krampfes oder von Muskelverletzungen reduziert. Es ist empfehlenswert, einige Dehnungsübungen auszuführen, wie unten beschrieben. Jede Dehnung sollte für ca. 30 Sekunden gehalten werden, dabei sollte keine Gewalt oder zu starker Druck ausgeübt werden – treten Schmerzen auf, hören Sie auf! Aufwärmübungen können auch Gehen, Joggen, Hampelmänner, Seilsprungübungen oder das Laufen auf der Stelle beinhalten.

Stretching

Die Muskulatur kann einfacher gedehnt werden, wenn sie warm ist. Dies reduziert das Verletzungsrisiko. Nicht nachfedern!



Denken Sie daran, immer zuerst Ihren Arzt zu kontaktieren, bevor Sie mit einem Trainingsprogramm beginnen.

Cool-Down (Abkühlen)

Diese Phase dient dazu, Ihr kardiovaskuläres System und Ihre Muskeln wieder zu entspannen. Sie können z. B. das Tempo reduzieren und für 5 weitere Minuten trainieren. Wiederholen Sie dann die Dehnungsübungen aus der Aufwärmphase – denken Sie wieder daran, keine Gewalt oder zu starken Druck bei der Dehnung auszuüben.

Reinigung und Pflege

- Bevor Sie das Gerät reinigen, vergewissern Sie sich, dass das Gerät ausgeschaltet ist.
- Das Gerät reinigen Sie nur mit einem leicht angefeuchteten Tuch. Verwenden Sie keinesfalls Bürsten, scharfe Reinigungsmittel, Benzin, Verdüner oder Alkohol. Reiben Sie das Gerät mit einem sauberen, weichen Tuch trocken.
- Benutzen Sie das Gerät erst wieder, wenn es völlig getrocknet ist.

Garantiebedingungen

Für unsere Geräte leisten wir Garantie gemäß nachstehenden Bedingungen:

1. Wir beheben kostenlos nach Maßgabe der folgenden Bedingungen (Nummern 2-5) Schäden oder Mängel am Gerät, die nachweislich auf einen Fabrikationsfehler beruhen, wenn Sie uns unverzüglich nach Feststellung und innerhalb von 24 Monaten nach Lieferung an den Endabnehmer gemeldet werden. Die Garantie erstreckt sich nicht auf leicht zerbrechliche Teile, wie z. B. Glas oder Kunststoff. Eine Garantiepflicht wird nicht ausgelöst: durch geringfügige Abweichungen der Soll-Beschaffenheit, die für Wert und Gebrauchstauglichkeit des Gerätes unerheblich sind; durch Schäden aus chemischen und elektrochemischen Einwirkungen; durch Eindringen von Wasser sowie allgemein durch Schäden höherer Gewalt.
2. Die Garantieleistung erfolgt in der Weise, dass mangelhafte Teile nach unserer Wahl unentgeltlich instand gesetzt oder durch einwandfreie Teile ersetzt werden. Die Kosten für Material und Arbeitszeit werden von uns getragen. Instandsetzungen am Aufstellungsort können nicht verlangt werden. Der Kaufbeleg mit Kauf- und/oder Lieferdatum ist vorzulegen. Ersetzte Teile gehen in unser Eigentum über.
3. Der Garantieanspruch erlischt, wenn Reparaturen oder Eingriffe von Personen vorgenommen werden, die hierzu von uns nicht ermächtigt sind oder wenn unsere Geräte mit Ergänzungs- oder Zubehörteilen versehen werden, die nicht auf unsere Geräte abgestimmt sind. Ferner wenn das Gerät durch den Einfluss höherer Gewalt oder durch Umwelteinflüsse beschädigt oder zerstört ist, bei Schäden, die durch unsachgemäße Behandlung - insbesondere Nichtbeachtung der Betriebsanleitung - oder Wartung aufgetreten sind oder falls das Gerät mechanische Beschädigungen irgendwelcher Art aufweist. Der Kundendienst kann Sie nach telefonischer Rücksprache zur Reparatur bzw. zum Tausch von Teilen, welche Sie zugesandt bekommen, ermächtigen. In diesem Fall erlischt der Garantieanspruch selbstverständlich nicht.
4. Garantieleistungen bewirken weder eine Verlängerung der Garantiefrist noch setzen sie eine neue Garantiefrist in Gang.
5. Weitergehende oder andere Ansprüche, insbesondere auf Ersatz außerhalb des Gerätes entstandener Schäden, sind - soweit eine Haftung nicht zwingend gesetzlich angeordnet ist - ausgeschlossen.
6. Unsere Garantiebedingungen, welche die Voraussetzungen und den Umfang unserer Geschäftsbedingungen beinhalten, lassen die vertraglichen Gewährleistungsverpflichtungen des Verkäufers unberührt.
7. Verschleißteile unterliegen nicht den Garantiebedingungen.
8. Der Garantieanspruch erlischt bei nicht bestimmungsgemäßem Gebrauch, insbesondere in Fitness-Studios, Rehabilitationszentren und Hotels. Selbst wenn die meisten unserer Geräte qualitativ für den professionellen Einsatz geeignet sind, erfordert dies gesonderter gemeinsamer Vereinbarungen.

Hinweise zum Umweltschutz



Dieses Produkt darf am Ende seiner Lebensdauer nicht über den normalen Haushaltsabfall entsorgt werden, sondern muss an einem Sammelpunkt für das Recycling von elektrischen und elektronischen Geräten abgegeben werden. Das Symbol auf dem Produkt, der Gebrauchsanleitung oder der Verpackung weist darauf hin. Die Werkstoffe sind gemäß ihrer Kennzeichnung wieder verwertbar. Mit der Wiederverwendung, der stofflichen Verwertung oder anderen Formen der Verwertung von Altgeräten leisten Sie einen wichtigen Beitrag zum Schutze unserer Umwelt. Bitte erfragen Sie bei der Gemeindeverwaltung die zuständige Entsorgungsstelle.

Für Ersatzteile kontaktieren Sie bitte folgende E-Mail-Adresse: info@skandika.com

Service durch: MAX Trader GmbH, Wilhelm-Beckmann-Straße 19, 45307 Essen, Deutschland

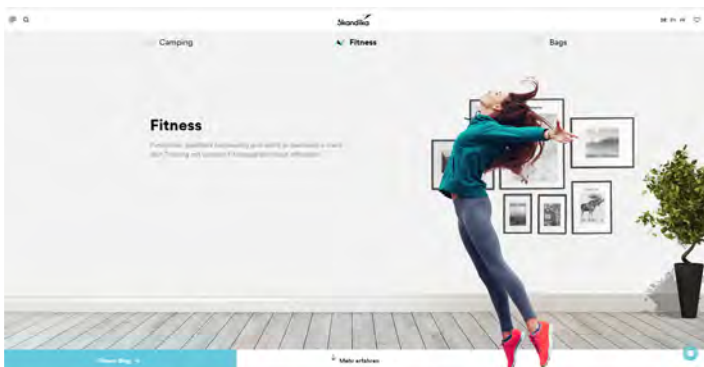
Im Zuge ständiger Produktverbesserungen behalten wir uns technische und gestalterische Änderungen vor.

Table of contents

Safety notice.....	19
Parts list.....	20
Explosion drawing.....	23
Assembly instructions.....	24
How to fill / empty the tank.....	26
Transportation & Storage / Batteries	27
Computer operation manual.....	28
Exercise instructions / Warm-up and cool-down.....	30
Cleaning and care	32
Guarantee Conditions.....	33

Visit our website
for further information
www.skandika.com

Scan the QR code
with your smartphone



Safety notice

WARNING

To reduce risk of injury, read and understand this instruction manual before using the device! This machine is intended for home use only in accordance with the instructions provided in this manual. Read the instruction manual carefully before using this device and keep the instruction manual for future use.

- Only use the unit in enclosed spaces!
- Place the device on a solid and level and surface only. Use a floor protection to avoid traces through the device's feet.
- Be careful when lifting or moving the appliance. Always use proper lifting technique and seek assistance.
- Only use in cool, dry environments. Do not store in extreme cold, hot or damp places.
- Children must not play with the device.
- Cleaning and user maintenance may not be carried out by children without supervision.
- Before starting any exercise program, consult your physician to determine if you have any medical or physical conditions that could put your health and safety at risk or prevent you from using the equipment properly. Your physician's advice is essential if you are taking any medication that may affect your heart rate, blood pressure or cholesterol level.
- Your health can be affected by incorrect or excessive training. Consult a doctor before beginning a training program. If you experience dizziness, nausea, chest pain or any other abnormal symptoms, STOP the workout immediately. CONSULT A PHYSICIAN IMMEDIATELY.
- Keep children and pets away from the appliance. This device is suitable for adult use only.
- DO NOT leave children unattended in the same room with the machine.
- Ensure the device is positioned at least 60 cm from the wall and any other objects nearby.
- Before using the equipment, check if all nuts and bolts are securely tightened. The safety of the equipment can only be maintained if it is regularly examined for damage and/or wear and tear.
- Never use the unit if it is damaged.
- Do not place fingers or objects in the range of moving parts of the device.
- Before using the machine to exercise, always do stretching exercises to properly warm up.
- Increase speed intensity and duration gradually.
- Only one person at a time should use the machine (max. load = 130 kg / 287 lbs).
- Do not use this device directly after meals or drinks.
- This device is not suitable for therapeutically or commercial use. Only use this unit according to the intended purpose and as directed in the instruction manual.
- Set aside any jewelry, watches, or other items such as cell phone, keys, or knives before exercising on this unit. There is a risk of accident or injury!
- Please do not attempt to repair the unit yourself in the event of malfunctions, since this will void all warranty claims. Only have repairs carried out by authorised service centres.

- Always wear appropriate clothing and shoes which are suitable for your workout on the device. The clothes must be designed in a way so that they will not get caught in any part of the device during the work-out due to their form (for example, length). Be sure to wear appropriate shoes which are suitable for the work-out, firmly support the feet and which are provided with a non-slip sole.
- Be sure to consult a physician before you start any device program. He may give you proper hints and advice with respect to the individual intensity of stress for you, your workout and sensible eating habits. This is especially important for individuals over the age of 35 or persons with pre-existing health problems.

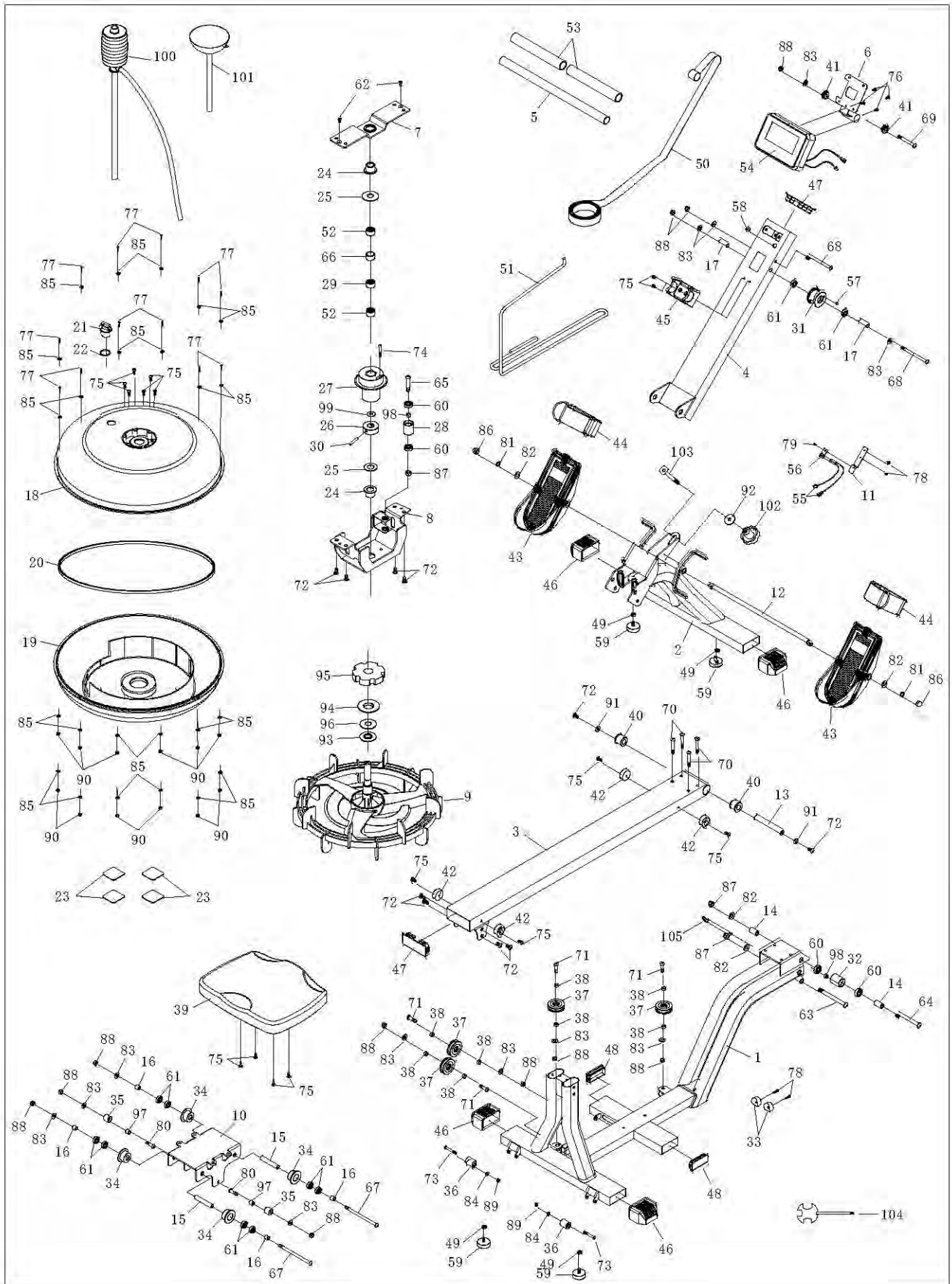
Parts list

Part no.	Description	Specification	Q'ty
1	Main Frame		1
2	Front stand		1
3	Rail		1
4	Front post		1
5	Handlebars		1
6	Computer holder		1
7	Mounting Bracket		1
8	Tank Brace		1
9	Impeller		1
10	Seat Carriage		1
11	Sensor Bracket		1
12	Pedal Shaft	Ø12.7*440	1
13	Rail Shaft	Ø16*114	1
14	Idle Roller Long Spacer	OD16*ID10.2*23	2
15	Roller Long Spacer	OD12.7*ID8.2*71.5	2
16	Roller Short Spacer	OD12.7*ID8.2*12	4
17	Strap Pulley Spacer	OD12.7*ID8.2*28.6	2
18	Upper Tank		1
19	Lower Tank		1
20	Rubber Ring Seal		1
21	Fill Plug		1
22	Fill Plug Seal		1
23	Lower Pad	50*50*T2.0	4
24	Strap/Bungee Pulley Bushing		2
25	Plastic Washer	Ø40*Ø20.5*2.0	2
26	Shaft Retainer	Ø48*Ø20*17	1
27	Strap/Bungee Pulley	Ø100*Ø28*90	1
28	Short Idle Roller		1
29	One-way Bearing	HF2016	1
30	Spring Pin	Ø6 x 40mm	1

Part no.	Description	Specification	Q'ty
31	Strap Pulley	POM	1
32	Long Idle Roller		1
33	Cushion pad		2
34	Seat Roller		4
35	Lower Seat Roller		2
36	Moving Wheel	Ø22*6.5*30	2
37	Bungee Pulley	Ø51.2*Ø8.5*14.7	4
38	Spacer for Bungee Pulley	Ø12 x Ø8.1 x 6.5mm	8
39	Seat	PU	1
40	Rail Bushing	Ø16 xØ31.8 x 12.5	2
41	Meter Plate Bushing	Ø25.4*Ø8.2*10	2
42	Stopper	Ø33*Ø8*13	4
43	Pedal		2
44	Pedal Strap		2
45	Handlebar Seat		1
46	End cap	30mm x 70mm	4
47	Rectangular Plug	40mm x 100mm	2
48	Rectangular Plug	30mm x 60mm	2
49	Hexagon nut	M8	4
50	Strap		1
51	Bungee Cord		1
52	Needle Roller Bearing	HK2010	2
53	Hand Grip		2
54	Computer		1
55	Sensor Wire		2
56	Sensor Holder		1
57	Magnet	Ø6*5mm	1
58	Grommet	Ø12*11*Ø3	1
59	Adjustable foot		4
60	Bearing	6000zz	4
61	Bearing	608zz	10
62	Bolt, Flat Socket Head	M6 x 10mm	2
63	Bolt, Button Head	M10 x 115mm	1
64	Bolt, Button Head	M10 x 105mm	1
65	Bolt, Button Head	M10 x 55mm	1
66	Bearing Spacer	OD30*ID26*36	1
67	Bolt, Button Head	M8 x 135mm	2
68	Bolt, Button Head	M8 x 110mm	2
69	Bolt, Button Head	M8 x 70mm	1

Part no.	Description	Specification	Q'ty
70	Bolt, Button Head	M8 x 50mm	4
71	Bolt, Button Head	M8 x 30mm	4
72	Bolt, Button Head	M8 x 15mm	10
73	Bolt, Button Head	M6 x 45mm	2
74	Bolt, Button Head	M5 x 35mm	1
75	Bolt, Button Head	M6 x 15mm	16
76	Bolt, Button Head	M5 x 10mm	4
77	Stainless Screw, Round Head	M3 x 20mm	12
78	Screw, Round Head	ST4.2 x 16mm	4
79	Screw, Round Head	M4 x 12mm	1
80	Shoulder Bolt, Button Head	Ø10*6.5*M8*18.5	2
81	Lock Washer	OD15*ID10.5*T2.5	2
82	Washer	OD20*ID10.5*T1.5	4
83	Washer	OD16*ID8.5*T1.5	12
84	Washer	OD13*ID6.5*T1.5	2
85	Washer	M3	24
86	Acorn Nut	M10	2
87	Nylon Nut	M10	3
88	Nylon Nut	M8	11
89	Nylon Nut	M6	2
90	Stainless Nylon Nut	M3	12
91	Large Washer	OD20*ID8.5*T1.5	2
92	Large Washer	OD25*ID10.5*T2.0	1
93	Impeller Seal	Ø50*Ø19*5	1
94	Tank Seal	Ø40*Ø27.4*6.8	1
95	Foam Spacer	Ø98*Ø28*20	1
96	PC Plate	OD40*ID20*0.2	1
97	Roller Spacer	Ø8.1 x Ø10 x 13mm	2
98	Idle Roller Short Spacer	Ø14*1.5*19	2
99	Stainless Washer	OD25*ID20.1*0.3	1
100	Syphon Pump		1
101	Funnel		1
102	Knob	Ø60*M10	1
103	Knob Bolt		1
104	Combination Wrench		1
105	Safety Pin	Ø10*119	1

Explosion drawing



Assembly instructions

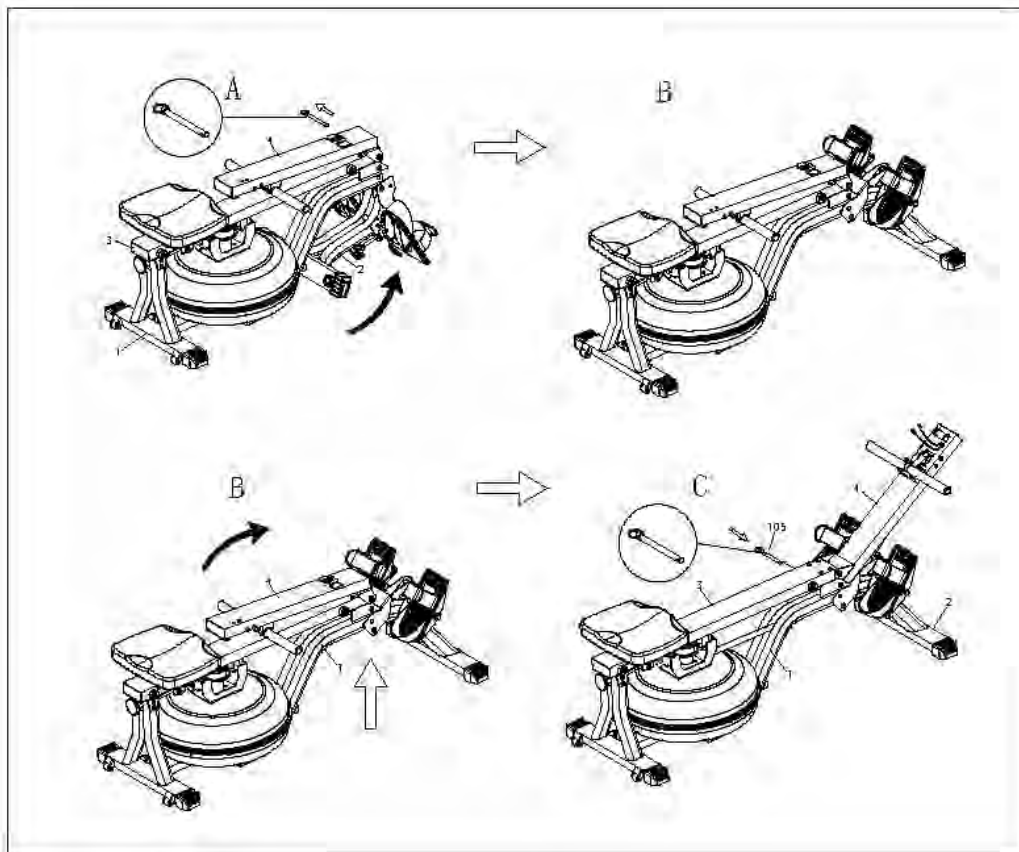
NOTE: We recommend having 2 people to assemble the product.

Step 1:

A: Pull the safety pin (105) out of the main frame (1).

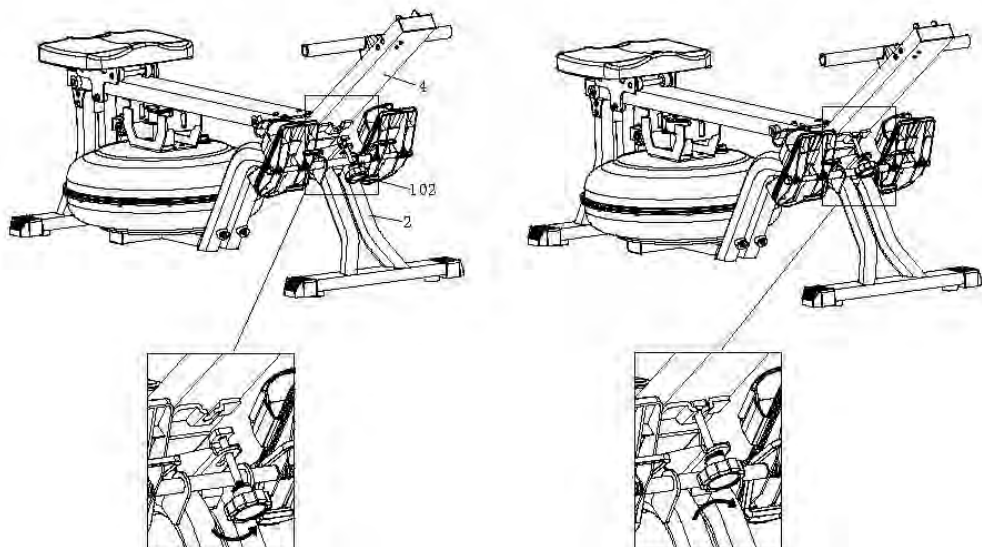
B: Fold out the front stand (2).

B & C: Unfold the front post (4) and insert the safety pin (105) as shown. Lifting the main frame (1) may make this operation easier.



Step 2:

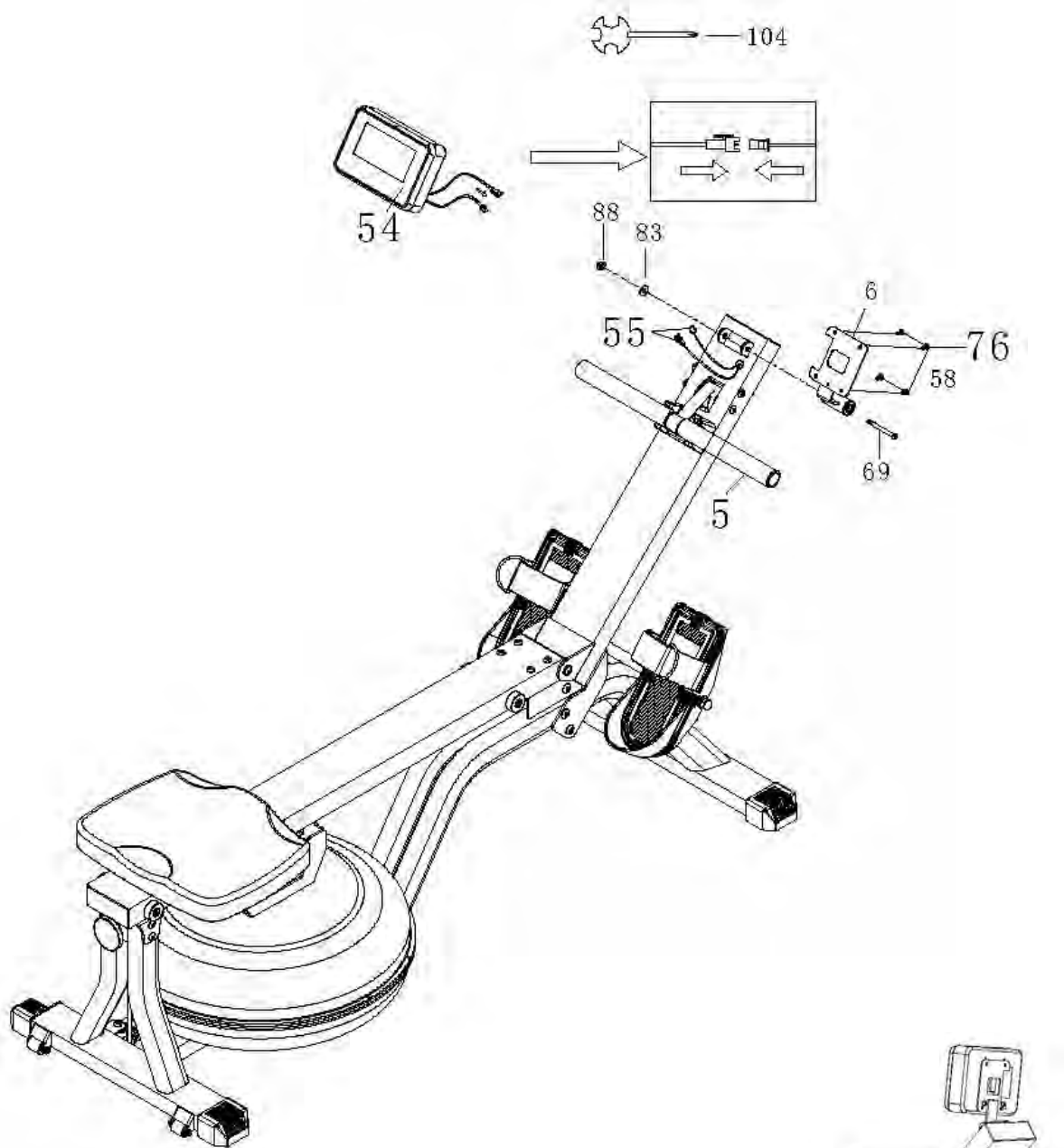
Tighten the knob (102) on the back of the front post (4).



Assembly instructions

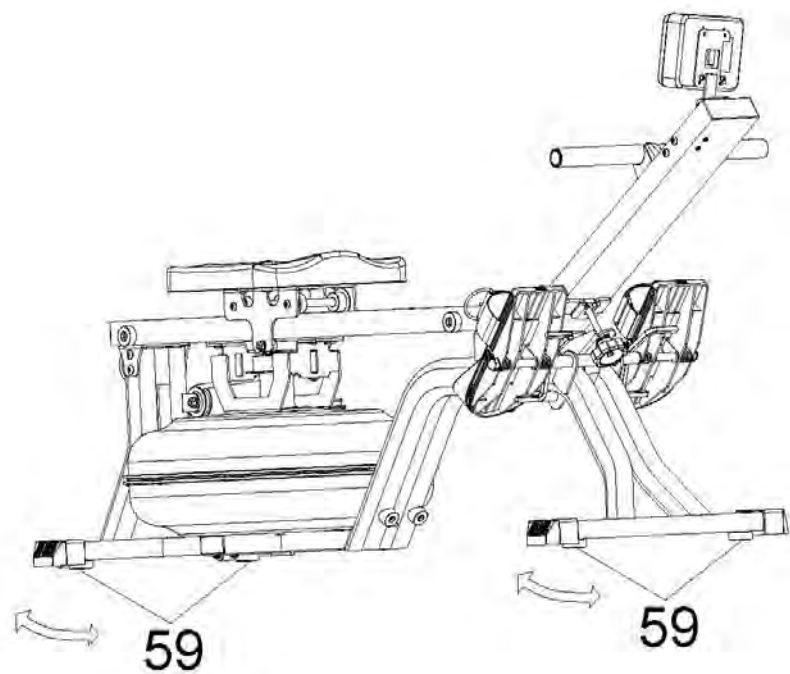
Step 3:

Mount the computer holder (6) as shown with the screw (69), washer (83) and nut (88). Connect the sensor cable (55) to the computer (54), then attach the computer (54) to the computer holder (6) using the screws (76).



Adjusting the balance:

You can adjust the adjustable feet (59), if the device is uneven.



How to fill / empty the tank

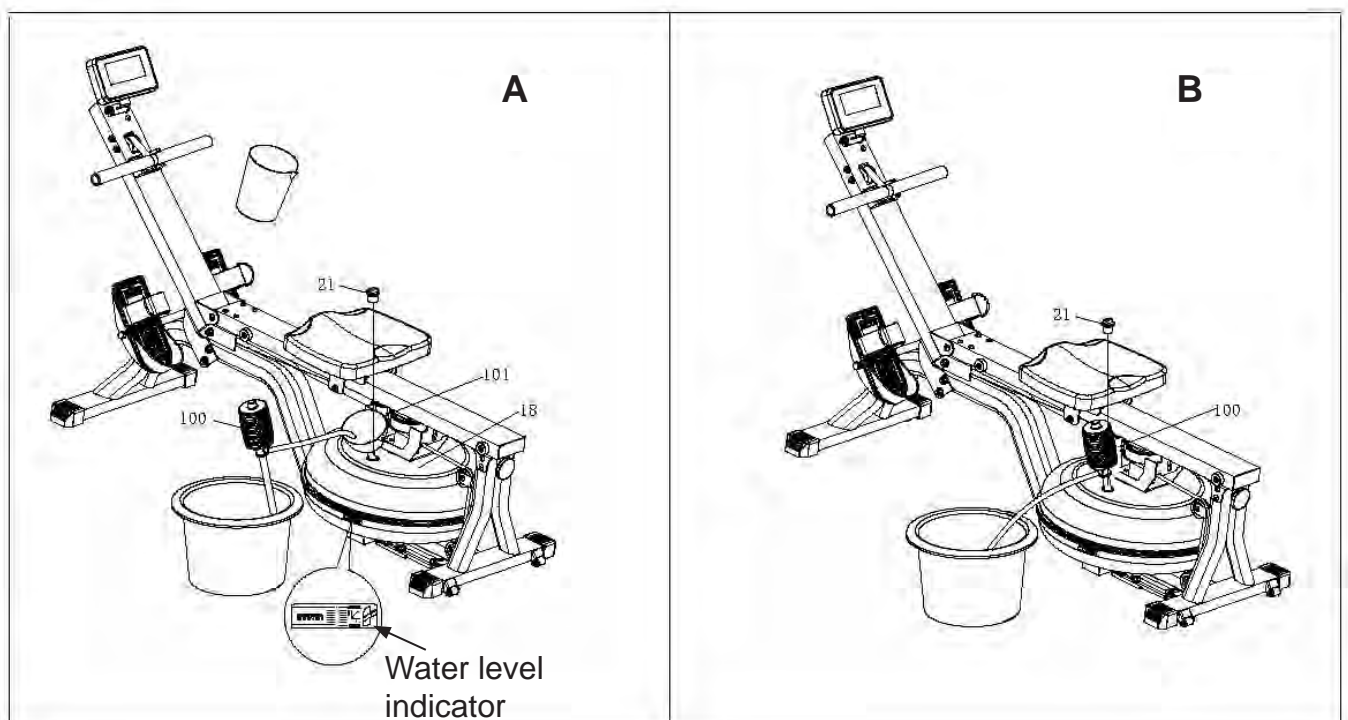
1. Remove the plug (21) from upper tank (18).
2. Insert the funnel (101) into the tank as shown in illustration A. Use a water cup or the syphon pump (100) and a bucket to fill the tank. Use the water level gauge on the side of the tank to measure water level in the tank.
3. Illustration B shows how to empty the tank. Place a bucket next to the device. Use the syphon pump (100) to pump out the water from the tank into the bucket.
4. Once completed, re-insert plug (21) into the upper tank (18). Wipe away excess water from the frame.

NOTES:

- Fill the tank only with tap water and add a waterpurification tablet. Never use chlorine or chlorine bleach - this could damage the tank and lead to cancellation of the warranty.
- From now on, add a water treatment tablet to the tank every 6 months. If the water remains turbid despite the tablet, change the water in the tank.
- The water from the tank is not suitable for consumption. After emptying, pour the water away.

The water level

- In fig. A is marked where the level indicator is located (side wall of the tank). You may fill the tank up to a maximum filling level of 6. Never overfill the tank beyond this level! This will result in loss of warranty.
- The resistance when rowing depends on the level of the tank. Level 1 means the lowest resistance when rowing, level 6 is the highest resistance.



Transportation & Storage / Batteries

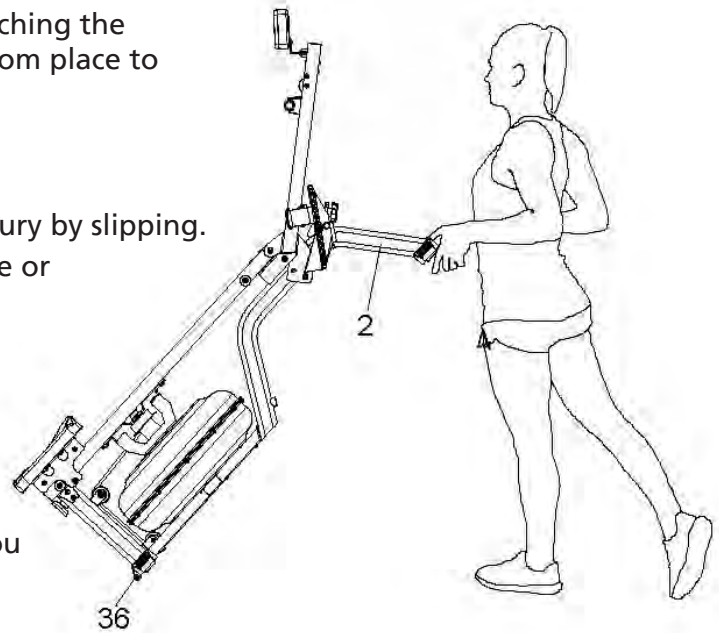
To move the device, lift it up and move it from the front stand (2) until the moving wheels (36) are touching the floor. This way you can easily move the unit from place to place.

ATTENTION!

Moving parts, such as the seat, could cause injury by slipping. Do not touch the rails when moving the device or exercising on it!

Storage

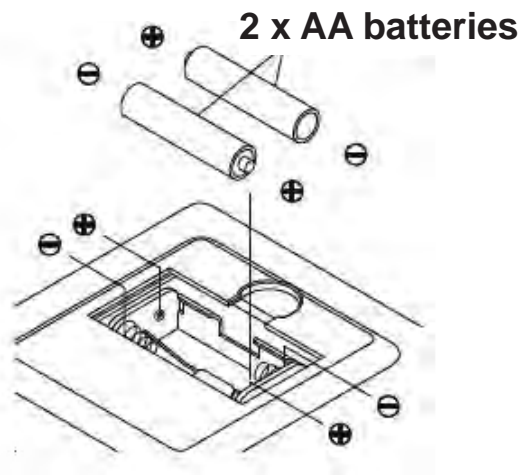
The device should only be stored in a clean, dry and temperature-controlled environment. Empty the tank and remove the batteries if you are not going to use the unit for 1 month or longer.



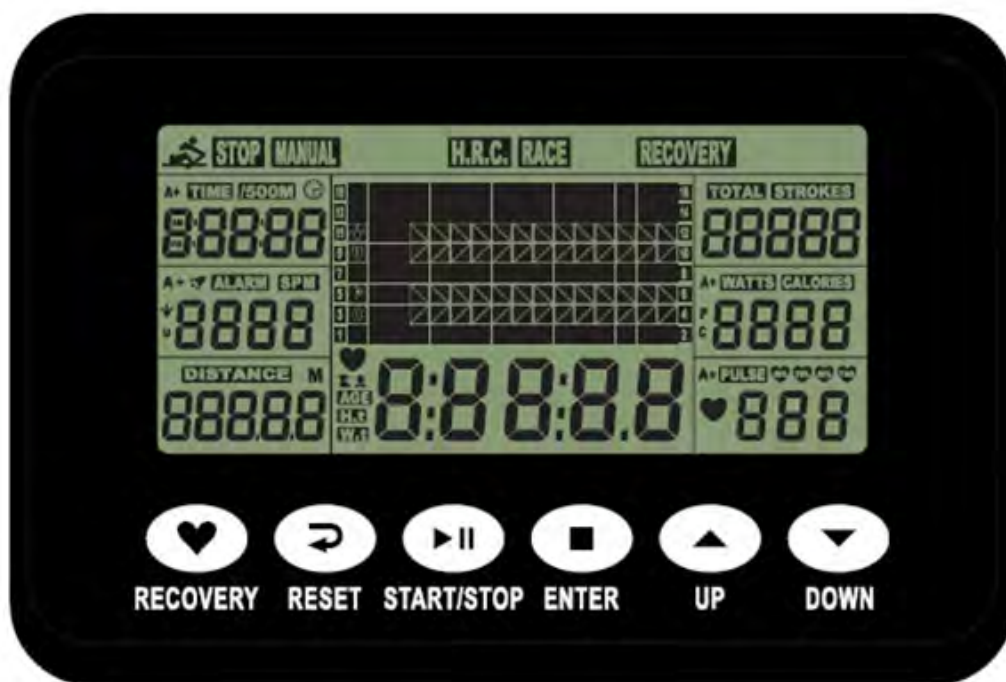
BATTERIES:

The computer requires 2 AA batteries (supplied). All settings are lost when the batteries are changed. If there is a display problem, replace the batteries first.

Always replace both batteries at the same time and do not mix different types of batteries. Only use new batteries and not one old and new together. Always dispose of batteries in accordance with the applicable legal regulations.



Computer operation manual



Function buttons:

RECOVERY: Activates the RECOVERY PROGRAM that will automatically evaluate your fitness immediately after your work out.

RESET: Press to return to main menu or to set the value to 0 during an input procedure. Press and hold for approx. 2 seconds to set all values to 0.

START / STOP: Starts or stops a workout.

ENTER: Confirms a selection or a set value. During workout this buttons switches to another function to display.

UP/DOWN (Arrow-buttons): Press these two buttons to scroll through available selections. You can also adjust function values with these buttons.

FUNCTIONS

TIME: Shows the exercise time. You may set a target time by pressing the UP and/or DOWN buttons (1min ~ 99 min) in 1 minute increments.

TIME / 500M: Your average time to reach 500 meters is automatically displayed.

SPM: Strokes per minute.

DISTANCE: Preset a target value by pressing the UP and/or DOWN buttons (0 ~ 99,900 meters), 100 meters increments.

Note: It is not possible, to preset both values of time and distance in one workout!

STROKES: Set a target value by pressing the UP and/or DOWN buttons (0~9,990 strokes). 10 strokes increments.

TOTAL STROKES: Accumulates total strokes.

CALORIES: Set a target value by pressing the UP and/or DOWN buttons (10~9,990 kcal). 10 cal increments.

PULSE: Computer shows the pulse frequency of the user during workout (an optional wireless chest belt must be put on). In manual mode it is possible to set a pulse rate of 30 to 240 beats per minute (H.R.C.) - when the set heart rate is reached, the computer will emit a corresponding acoustic signal.

CALENDAR/TEMPERATURE/CLOCK: In standby mode, the computer displays the date, temperature and time.

COMPUTER OPERATION

After inserting the batteries, all indicators in the display light up for approx. 2 seconds. The computer then automatically switches to the setting mode for date and time (see illustration).



Set the hours, minutes, year, month and day one after the other using the arrow keys and ENTER.

You can also set an alarm (press „UP“ to activate the alarm or press ENTER to disregard alarm setting). The computer then switches to the mode selection where you can choose between „MANUAL“ (manual mode) or „RACE“ (race mode). Select the desired mode with the arrow keys and confirm with ENTER.

MANUAL mode

In manual mode, you can either start training directly (press START) or you can set targets for specific functions. After selecting MANUAL, the training time (TIME) flashes. You can set a target time using the arrow keys and ENTER or simply press ENTER to move to the next target option. You can set either the time, distance, beat rate, calories or heart rate. However, a preset is only possible for ONE function and not for several function values at the same time. Press START to begin exercising. When the preset is complete or when you press STOP, the workout ends and the computer displays an average value.

RACE mode

Select „RACE“ with the arrow keys. „L9“ appears and a time of 4:00 minutes at „TIME/500m“ is displayed (see figure). Now use the arrow keys to select a race variation (see following table) of L1... to L15.



Press ENTER to set a distance. Finally press START/STOP to start the race. The animation of the race will be displayed on the screen - you and the computer opponent are shown. The first racer who reaches the race target causes the program to stop. Press ENTER to switch between different displays during the race. In the race program only a distance can be preset - the time/500m is fixed as per your choice from L1 to L15:

L1	8:00	L6	5:30	L11	3:00
L2	7:30	L7	5:00	L12	2:30
L3	7:00	L8	4:30	L13	2:00
L4	6:30	L9	4:00	L14	1:30
L5	6:00	L10	3:30	L15	1:00

Race:
 U = User
 PC = Computer



At the end „PC WIN“ (computer has won the race) or „USER WIN“ (user has won) is displayed. By pressing START you can run through the race again. RESET ends the race mode.

Note regarding the alarm setting:

The alarm is only active during standby mode. To set the alarm, press and hold RESET. This returns you to the date and time (and alarm) setting mode.

STANDBY MODE:

The computer will automatically go into standby mode after about 4 minutes of inactivity.

RECOVERY (PULSE RECOVERY):

With this special function, you can check your hearts recovery rate after a training session. This is a very important indication for the physical condition of your body. Try to improve your recovery rate with regular training sessions. The aim is, to calm down to a normal pulse frequency (frequency, when you are not in motion) as quickly as possible.

To use this function, you must wear an additional chest belt. The computer is equipped with a built-in receiver for wireless pulse frequency transmission using an optional SKANDIKA chest belt (frequency: 5.3 kHz). Recommended range: 100 - 150 cm. Follow the instructions for the chest belt.

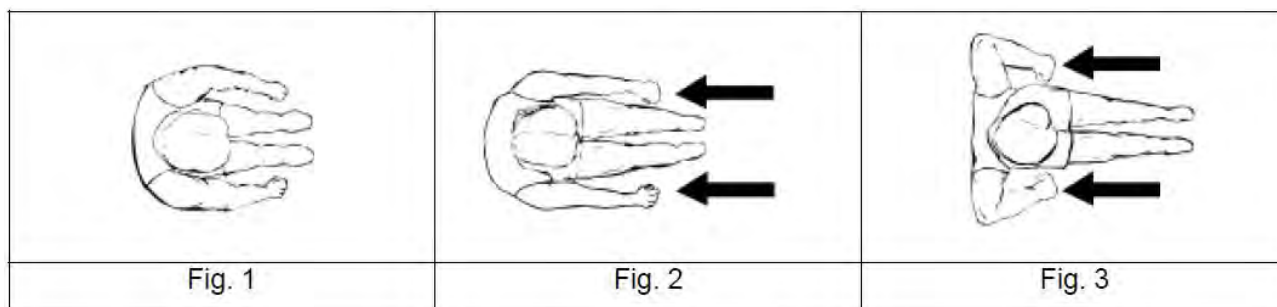
After you have completed the training, please keep the chest belt on and press „RECOVERY“. The computer will start to countdown 60 seconds. During this period the computer will constantly measure your heart rate through the hand sensors. After this minute, your recovery rate will be displayed on the display. The range is F1.0 to F6.0, whereby F1.0 is very good and F6.0 is insufficient. Improve your value by intense and regular training! Press „RECOVERY“ again to exit the heart rate measurement.

Exercise instructions

Rowing is a very effective way of training. It strengthens the heart and circulation as well as all major muscle groups: The back, abdomen, arms, shoulders, buttocks and legs.

Rowing essential moves

1. Seat on the seat and place your feet on the pedals. Use the Velcro to secure your feet and grasp the rowing handles.
2. For the starting position, lean forward with arms outstretched and bend your knees as shown in figure 1.
3. Move your arms backwards while stretching your back and legs (see figure 2).
4. Continue this movement until you are in a lean-back position. Your elbows should point outwards (figure 3). Now continue as described under point 2 to repeat the movement.

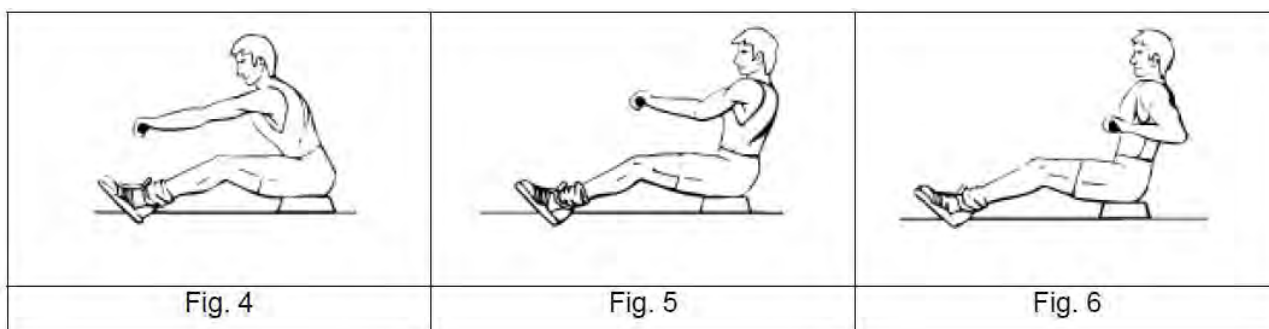


Exercise time

Rowing is relatively exhausting - we therefore recommend starting with a short and easy workout program. You should increase the challenges for further workouts. Start with a 5-minute workout for your first training session and increase the time slowly with further workouts until you reach 15 to 20 minutes. Take your time to increase and try to do a workout every second day or three times a week. Your muscles should get enough time to relax between different workouts.

Rowing with the arms only

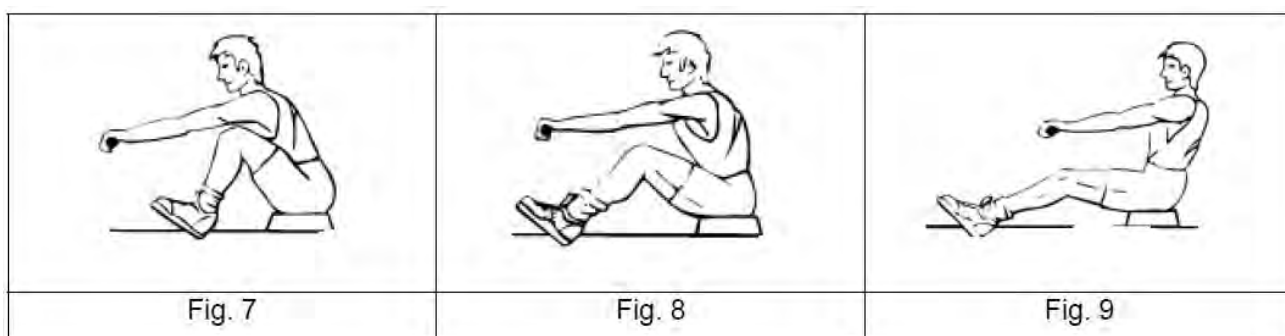
With this exercise, you can improve your arm and shoulder muscles, as well as the back and abdominal muscles. Start the movement with legs straight as shown in figure 4, lean forward and grasp the handles. Move your upper body slowly to the rear side until you reach a position as shown in figure 6, while pulling the handles in direction of your upper body. Repeat this movement.



Rowing with the legs only

With this exercise, you can improve your leg and back muscles. With straight back and extended legs, bend your knees until you reach the handles as shown in figure 7. Now stretch your legs, what moves your body backwards. Arms and Back stay straight. Repeat this movement.

Using your rower will provide you with several benefits, e.g. it will improve your physical fitness, tone your muscles and - in conjunction with a calorie-controlled diet - help you to reduce weight.



WARM-UP and COOL-DOWN

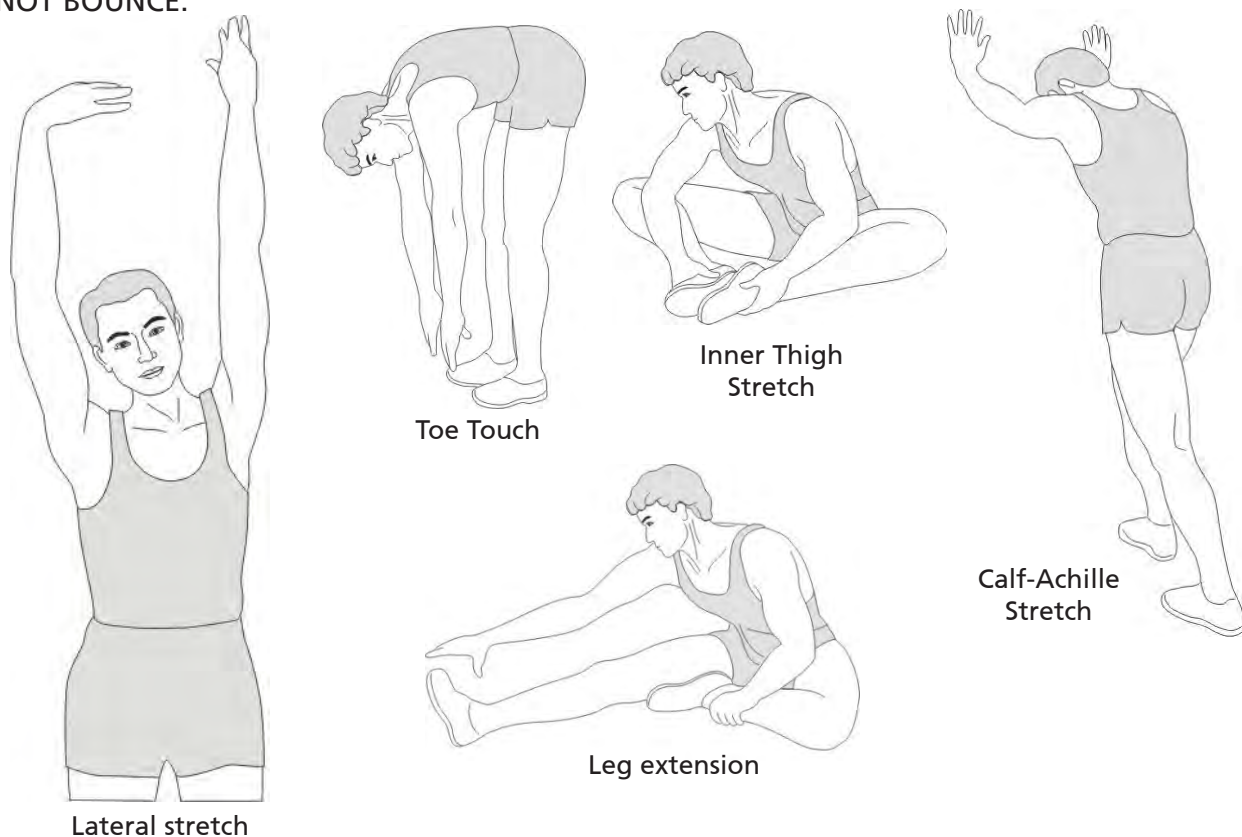
A successful exercise program consists of a warm-up, aerobic exercise and a cool-down. Exercise for at least two or preferably three times a week, resting for a day between workouts. After several months, you may increase the frequency to four or five times per week.

WARM-UP

This stage helps to improve the blood circulation and prepares the muscles for your workout. It additionally helps to reduce the risk of injury or cramps. It is recommended to do some stretching exercises as shown here below. Hold each stretching position for approximately 30 seconds. Never force or jerk yourself into a stretching position – if you feel pain, STOP immediately. Warm-up exercises may also include brisk walking, jogging, jumping jacks, jump rope exercises or running in place.

STRETCHING

Muscles can be stretched more easily when these are warm. This reduces the risk of injury. DO NOT BOUNCE.



Remember always to check with your physician before starting any exercise program.

COOL-DOWN

This stage helps to soothe your muscles and your cardiovascular system after your workout. At the end of your workout, reduce the speed and exercise for approximately 5 minutes at this lower speed level. Afterwards, repeat the warm-up exercises as described above.

Cleaning and care

- Before cleaning the appliance, make sure that the appliance is switched off.
- Clean the device with a slightly damp cloth only. Never use brushes, aggressive cleaning agents, petrol, thinners or alcohol. Rub the device dry with a clean dry cloth.
- Wait until the device is completely dry before using it again.

Guarantee conditions

For our devices we provide a warranty as defined below.

1. In accordance with the following conditions (numbers 2-5) we repair defect or damage to the device free of charge, if the cause is a manufacturing defect. Therefore, these defects / damages need to be reported to us without delay after appearance and within the warranty period of 24 months after delivery to the end user. The warranty does not cover parts, which easily break (e. g. glass or plastic). The warranty does not cover slight deviations of the product, which are insignificant for usability and value of the device and damage caused by chemical or electrochemical effects and damages caused by penetration of water or generally force majeure damage.
2. The warranty achievement is the replacement or repair of defective parts, depending on our decision. The cost of material and labor will be borne by us. Repairs at customer site cannot be demanded. The proof of purchase along with the date of purchase and / or delivery is required. Replaced parts become our property.
3. The warranty is void if repairs or adjustments are made, which are not authorized by us or if our devices are equipped with additional parts or accessories that are not adapted to our devices. Furthermore, the warranty is void if the device is damaged or destroyed by force majeure or due to environmental influences and in case of improper handling / maintenance (e.g. due to non-observance of the instruction manual) or mechanical damages. The customer service may authorize you to replace or repair defective parts after telephone consultation. In this case, the warranty is not void.
4. Warranty services do not extend the warranty period nor do they initiate a new warranty period.
5. Further demands, especially claims for damages which occurred outside the device, are excluded as long as a liability is not obligatory legal.
6. Our warranty terms - which cover the requirements and scope of our warranty conditions - do not affect the contractual warranty obligations of the seller.
7. Parts of wear and tear are not included in the warranty.
8. The warranty is void if not used properly or if used in gyms, rehabilitation centers and hotels. Even if most of our units are suitable for a professional use, this requires a separate agreement.

Environmental protection



At the end of its life cycle, this product must not be disposed of with household waste but must be taken to a collection unit for the recycling of electric and electronic equipment. The symbol on the product, the instructions for use or the packaging expressly mention this. The basic materials can be recycled as specified on the labelling.

When recycling the materials and finding other utilisation for used equipment, you are making a significant contribution towards protecting our environment. Ask at your council about the respective local disposal sites.

For service, accessories and spare parts, please contact: info@skandika.com

Service centre: MAX Trader GmbH, Wilhelm-Beckmann-Straße 19, 45307 Essen, Germany

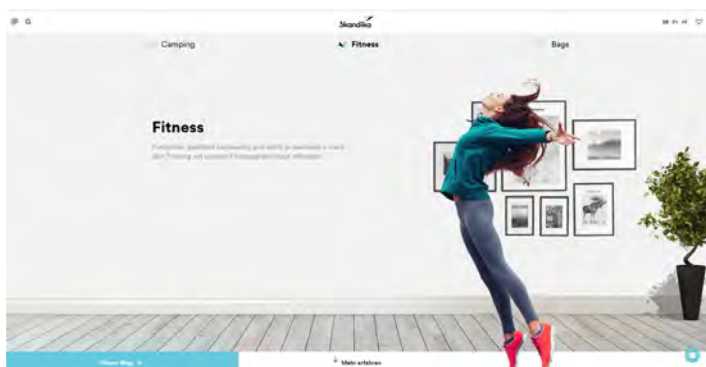
In accordance with our policy of continual product improvement, we reserve the right to make technical and visual changes without notice.

Contenu

Informations de sécurité.....	35
Liste des pièces	36
Vue explosée	39
Instructions de montage.....	40
Comment remplir et vider le réservoir.....	42
Transport et stockage / Piles	43
Commande de l'ordinateur	44
Notice d'entraînement / Échauffement et récupération	46
Nettoyage et entretien	48
Conditions de garantie et de réparations	49

Rendez-vous sur notre site internet
pour plus d'informations
www.skandika.com

Scannez ce QR-Code
avec votre smartphone



Informations de sécurité

AVERTISSEMENT

Pour réduire les risques de blessures, veuillez lire attentivement ce mode d'emploi avant d'utiliser la plate-forme vibrante! Cet appareil est uniquement destiné à une utilisation domestique conformément aux instructions contenues dans ce mode d'emploi. Lisez attentivement le mode d'emploi avant d'utiliser l'appareil et conservez bien ce mode d'emploi.

- Utilisez l'appareil en lieu clos uniquement !
- Placer l'appareil sur une surface solide et plane. Utilisez une protection du sol pour éviter les traces à travers les pieds de l'appareil.
- Faites attention lorsque vous soulevez ou déplacez l'appareil. Utilisez toujours une technique appropriée pour soulever l'appareil ou demandez de l'aide.
- Utilisez l'appareil uniquement dans un environnement frais et sec. Ne pas entreposer dans des endroits excessivement froids, chauds ou humides.
- Le nettoyage et la maintenance de l'utilisateur ne doivent pas être réalisés par des enfants sans surveillance.
- Avant de commencer un programme d'exercices, consultez votre médecin pour déterminer si vous n'êtes pas soumis à des contre-indications médicales ou physiques pouvant mettre en danger votre santé et votre sécurité, ou vous empêcher d'utiliser correctement le matériel. Le conseil de votre médecin est essentiel si vous prenez un médicament qui pourrait affecter votre fréquence cardiaque, votre tension artérielle ou votre taux de cholestérol.
- Un entraînement incorrect ou excessif peut nuire à votre santé. Consultez un médecin avant de commencer tout programme d'entraînement. Si vous avez des vertiges, des nausées, des douleurs dans la poitrine ou autres symptômes anormaux, cessez aussitôt l'entraînement et consultez votre médecin.
- Éloignez les enfants et les animaux de l'appareil. Cet appareil est adapté uniquement aux adultes.
- Les enfants ne devraient pas se trouver à proximité de l'appareil sans surveillance.
- Laisser un espace libre d'au minimum 60 cm entre l'appareil et le mur à proximité ou tout autre objet.
- Avant d'utiliser l'équipement, vérifiez si tous les écrous et boulons sont bien serrés à fond. La sécurité de l'équipement ne peut être assurée que si ce dernier est régulièrement inspecté pour y déceler toute trace de détérioration et/ou d'usure.
- Ne jamais utiliser l'appareil s'il est endommagé.
- Ne mettez pas vos doigts ou des objets dans les pièces mobiles de l'appareil.
- Avant d'utiliser le produit, vous devez réchauffer plus attentivement, par exemple avec des exercices d'étirement.
- Augmenter progressivement l'intensité et la durée des vibrations.
- Cet appareil ne doit être utilisé que pour l'entraînement d'une personne à la fois (poids d'utilisateur maximal de 130 kg).
- Ne pas utiliser cet appareil directement après avoir mangé ou bu.
- L'appareil n'est pas conçu pour une utilisation professionnelle ou médicale. Utilisez l'appareil conformément à sa destination telle que définie dans la notice d'utilisation.
- Pour éviter tout accident ou risque de se blesser, retirez bijoux, montre ainsi que d'autres objets tels que portable, clef ou canif avant de commencer l'entraînement.
- En cas de panne, ne réparez pas vous-même l'appareil; ne faites exécuter les réparations que par des services après-vente agréés.

- Portez toujours des vêtements de sport et des chaussures adaptés à un entraînement de fitness. Les vêtements doivent être tels qu'ils ne restent pas accrochés en raison de leur forme (ex. longueur) durant l'entraînement. Les chaussures choisies doivent convenir à un appareil d'entraînement : elles doivent bien tenir le pied et être dotées d'une semelle antidérapante.
- Il est par principe impératif de consulter votre médecin avant d'entamer un entraînement. Il peut vous fournir des indications concrètes concernant l'intensité d'effort qui vous convient le mieux et vous donner des conseils d'exercices et d'alimentation. Ceci est particulièrement important pour les personnes de plus de 35 ans ou pour celles qui ont déjà des problèmes de santé.

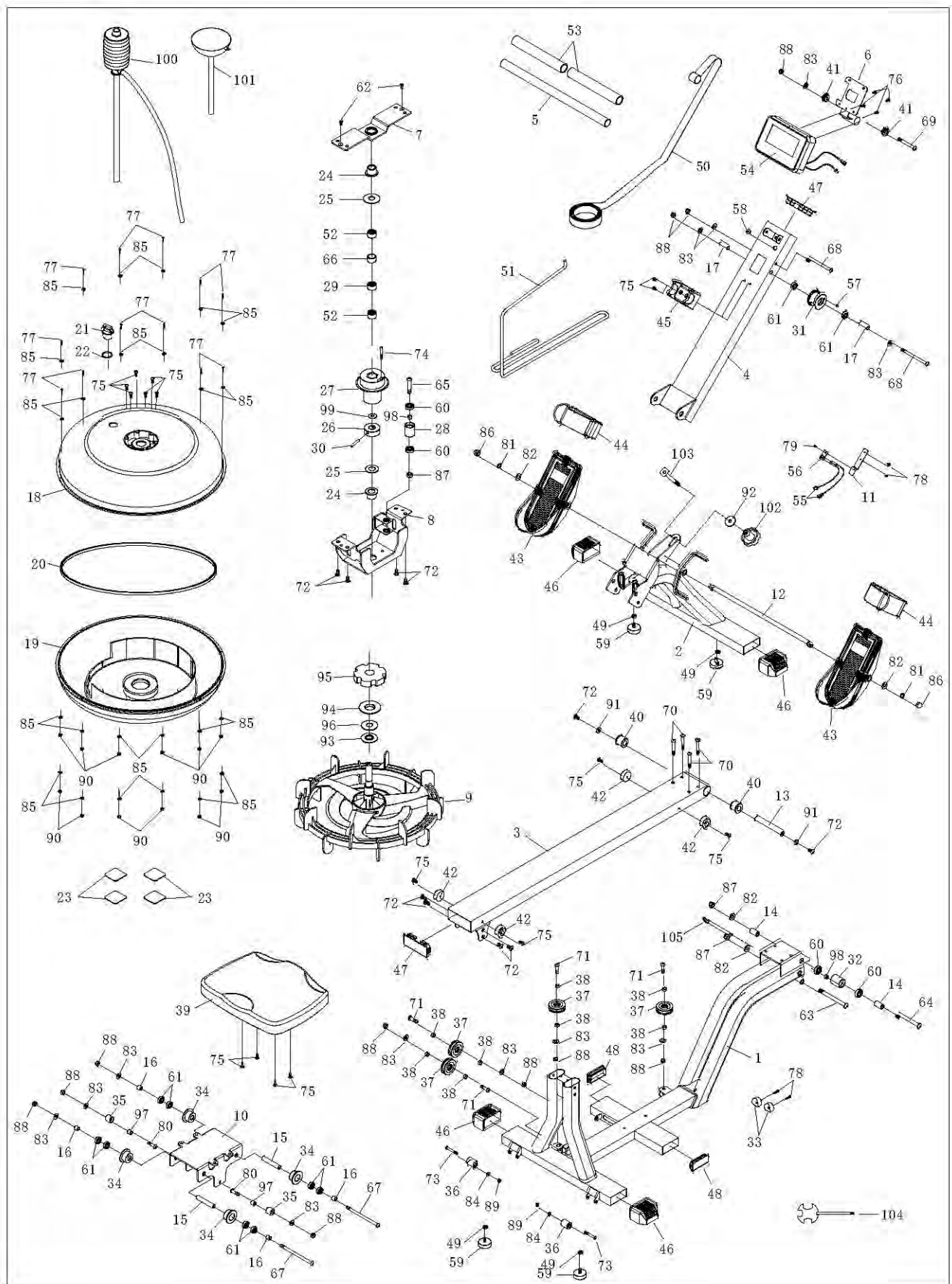
Liste des pièces

No.	Description	Spécification	Qté
1	Cadre principal		1
2	Pied avant		1
3	Rail de guidage		1
4	Bras avant		1
5	Handle		1
6	Support d'ordinateur		1
7	Support		1
8	Entourage du réservoir		1
9	Impeller		1
10	Support pour le siège		1
11	Support de capteur		1
12	Axe de pédale	Ø12.7*440	1
13	Axe de rail	Ø16*114	1
14	Longue entretoise	OD16*ID10.2*23	2
15	Entretoise à rouleaux	OD12.7*ID8.2*71.5	2
16	Entretoise courte	OD12.7*ID8.2*12	4
17	Entretoise de roue de courroie	OD12.7*ID8.2*28.6	2
18	Partie supérieure du réservoir		1
19	Partie inférieure du réservoir		1
20	Anneau d'étanchéité		1
21	Prise		1
22	Bouchon d'étanchéité		1
23	Coussin inférieur	50*50*T2.0	4
24	Douille de rouleau		2
25	Disque plastique	Ø40*Ø20.5*2.0	2
26	Montage des essieux	Ø48*Ø20*17	1
27	Poulie à courroie	Ø100*Ø28*90	1
28	Rouleau court		1
29	Roulements à usage unique	HF2016	1
30	Goupille à ressort	Ø6 x 40mm	1

No.	Description	Spécification	Qté
31	Rouleau à bande	POM	1
32	Rouleau à longue course		1
33	Coussin		2
34	Roulements de siège		4
35	Rouleaux de siège inférieurs		2
36	Rouleau de transport	Ø22*6.5*30	2
37	Poulie de câble	Ø51.2*Ø8.5*14.7	4
38	Entretoise pour poulie de câble	Ø12 x Ø8.1 x 6.5mm	8
39	Siège	PU	1
40	Douille de rail	Ø16 xØ31.8 x 12.5	2
41	Socle pour support d'ordinateur	Ø25.4*Ø8.2*10	2
42	Stopper	Ø33*Ø8*13	4
43	Pédale		2
44	Ceinture à pédales		2
45	Porte-poignée		1
46	Capuchon	30mm x 70mm	4
47	Bouchon en plastique, rectangulaire	40mm x 100mm	2
48	Bouchon en plastique, rectangulaire	30mm x 60mm	2
49	Écrou	M8	4
50	Ceinture		1
51	Corde		1
52	Roulements à rouleaux	HK2010	2
53	Handle		2
54	Ordinateur		1
55	Câble de capteur		2
56	Support de capteur		1
57	Aimant	Ø6*5mm	1
58	Oeillet	Ø12*11*Ø3	1
59	Pieds de nivellement		4
60	Palier	6000zz	4
61	Palier	608zz	10
62	Vis	M6 x 10mm	2
63	Vis	M10 x 115mm	1
64	Vis	M10 x 105mm	1
65	Vis	M10 x 55mm	1
66	Entretoise de palier	OD30*ID26*36	1
67	Vis	M8 x 135mm	2
68	Vis	M8 x 110mm	2
69	Vis	M8 x 70mm	1

No.	Description	Spécification	Qté
70	Vis	M8 x 50mm	4
71	Vis	M8 x 30mm	4
72	Vis	M8 x 15mm	10
73	Vis	M6 x 45mm	2
74	Vis	M5 x 35mm	1
75	Vis	M6 x 15mm	16
76	Vis	M5 x 10mm	4
77	Vis à tête ronde en acier	M3 x 20mm	12
78	Vis	ST4.2 x 16mm	4
79	Vis	M4 x 12mm	1
80	Vis	Ø10*6.5*M8*18.5	2
81	Rondelle à ressort	OD15*ID10.5*T2.5	2
82	Rondelle	OD20*ID10.5*T1.5	4
83	Rondelle	OD16*ID8.5*T1.5	12
84	Rondelle	OD13*ID6.5*T1.5	2
85	Rondelle	M3	24
86	Écrou	M10	2
87	Écrou	M10	3
88	Écrou	M8	11
89	Écrou	M6	2
90	Écrou	M3	12
91	Rondelle	OD20*ID8.5*T1.5	2
92	Rondelle	OD25*ID10.5*T2.0	1
93	Joint de roue	Ø50*Ø19*5	1
94	Joint de réservoir	Ø40*Ø27.4*6.8	1
95	Pièce en mousse	Ø98*Ø28*20	1
96	Plaque en PC	OD40*ID20*0.2	1
97	Entretoise de rouleau	Ø8.1 x Ø10 x 13mm	2
98	Entretoise pour rouleau fou	Ø14*1.5*19	2
99	Disque d'acier	OD25*ID20.1*0.3	1
100	Pompe à siphon		1
101	Entonnoir		1
102	Ajusteur	Ø60*M10	1
103	Vis de réglage		1
104	Clé à fourche		1
105	Goupille de sécurité	Ø10*119	1

Vue explosée



FR

Instructions de montage

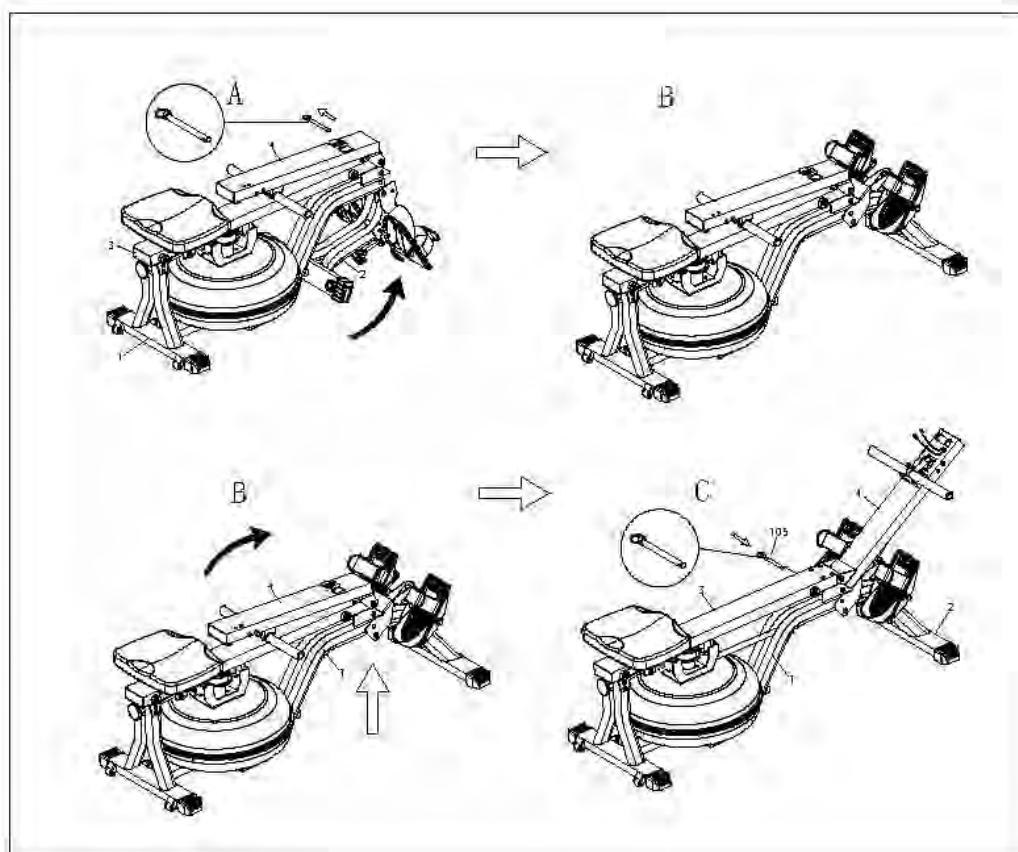
NOTE : Nous recommandons que le montage soit effectué par 2 personnes.

Étape 1 :

A : Tirez la goupille de sécurité (105) hors du cadre principal (1).

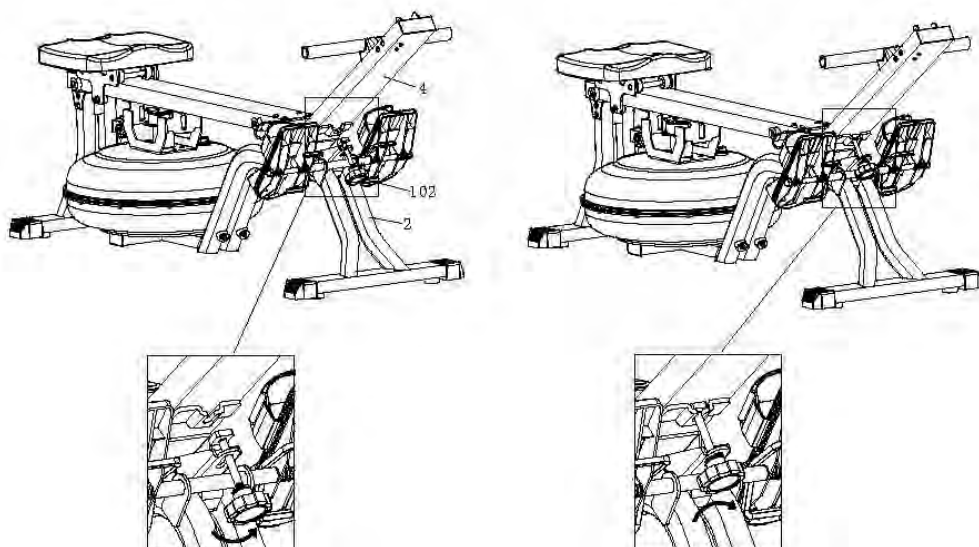
B : Déplier le pied avant (2).

B & C : Déployez ensuite le bras avant (4) et insérez la goupille de sécurité (105) comme indiqué. Le fait de soulever le cadre principal (1) peut faciliter cette opération.



Étape 2 :

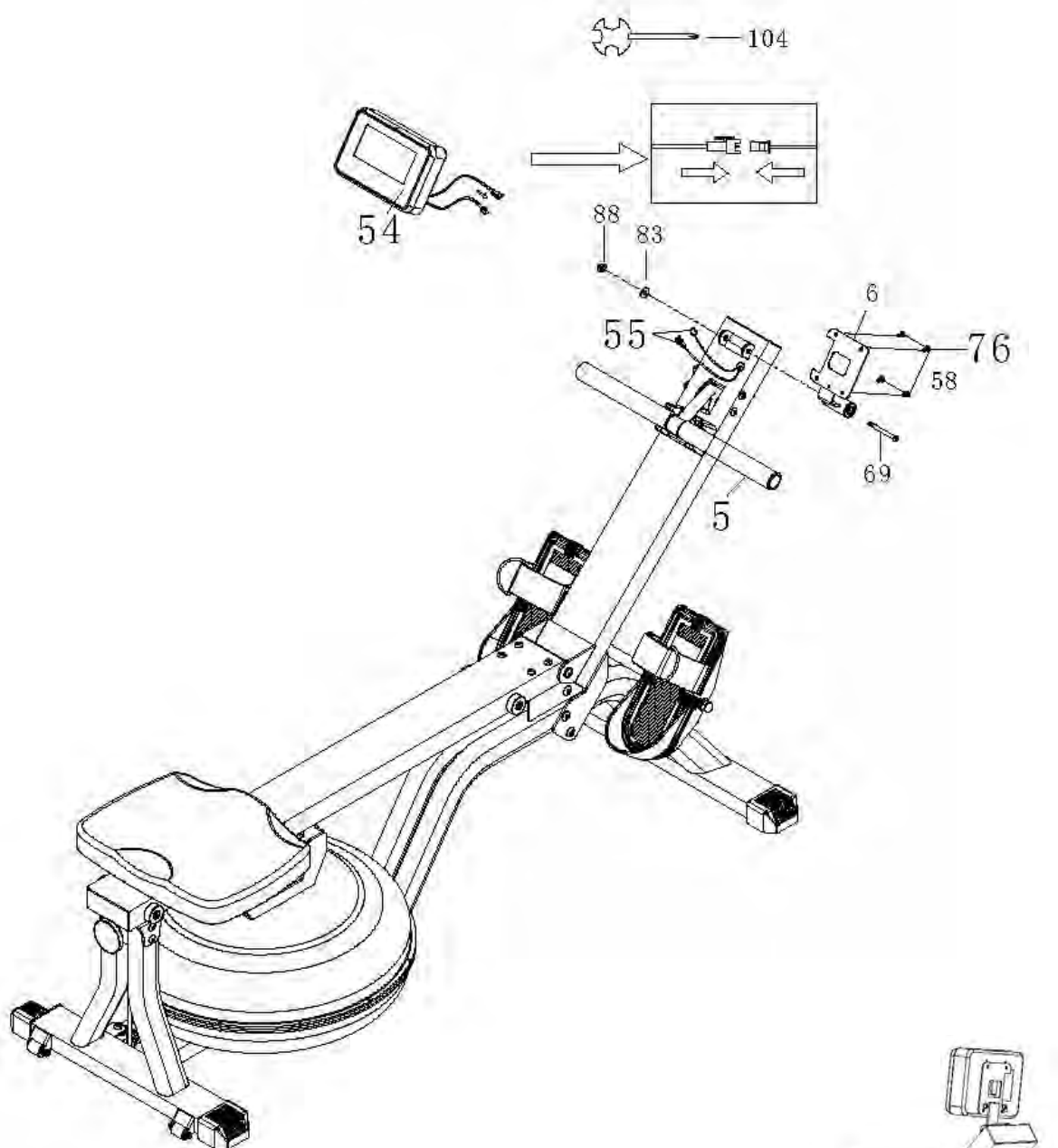
Serrez l'ajusteur (102) à l'arrière de le bras avant (4).



Instructions de montage

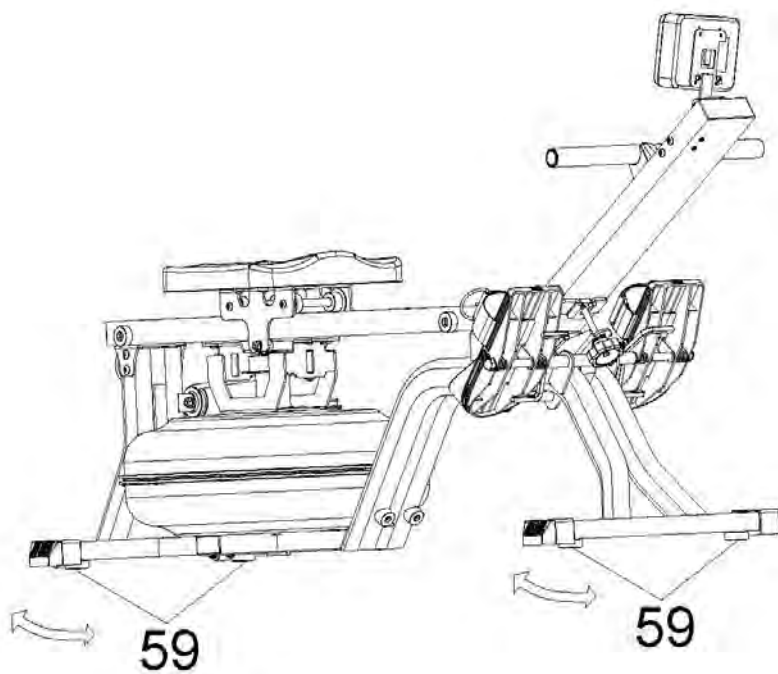
Étape 3 :

Montez le support d'ordinateur (6) comme indiqué avec la vis (69), la rondelle (83) et l'écrou (88). Connectez le câble du capteur (55) à l'ordinateur (54), puis fixez l'ordinateur (54) au support de l'ordinateur (6) à l'aide des vis (76).



INSTALLATION PLANE :

Vous pouvez régler les pieds de nivellement (59) l'appareil n'est pas sur un sol plan.



Comment remplir et vider le réservoir

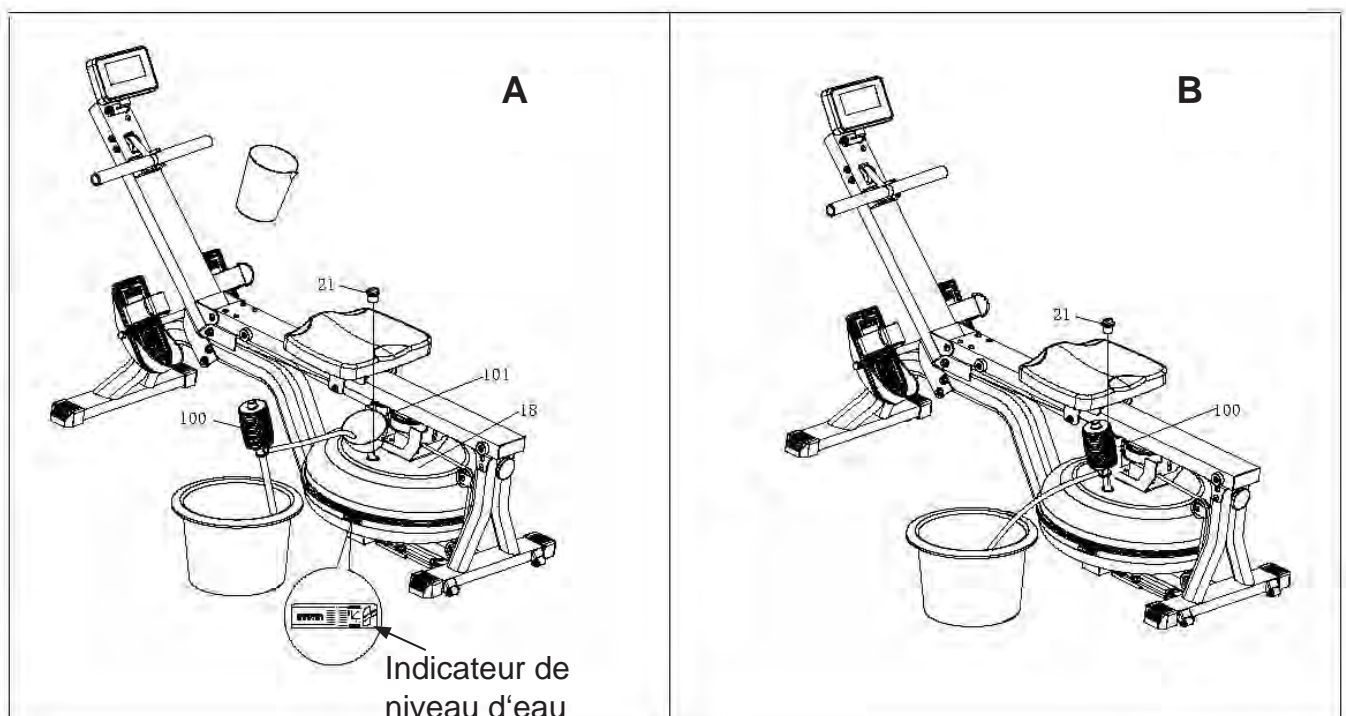
1. Retirez la prise (21) du réservoir supérieur (18).
2. Insérez l'entonnoir (101) dans le réservoir comme sur l'illustration A. Utilisez une tasse d'eau ou la pompe à siphon (100) et un seau pour remplir le réservoir. Utilisez la jauge de niveau d'eau sur le côté du réservoir afin de mesurer le niveau d'eau dans le réservoir.
3. L'illustration B montre comment vider le réservoir. Placez un seau près de l'appareil. Utilisez la pompe à siphon (100) pour pomper l'eau du réservoir et la vider dans le seau.
4. Une fois cela effectué, réinsérez la prise (21) dans le réservoir supérieur (18). Nettoyez l'excès d'eau.

REMARQUE:

- Le réservoir ne peut être rempli qu'avec de l'eau du robinet. Ajoutez un comprimé de traitement de l'eau. N'utilisez jamais de chlore ou d'eau de javel - cela pourrait endommager le réservoir et annuler la garantie.
- Dorénavant, ajoutez un comprimé de traitement de l'eau dans le réservoir tous les six mois environ. Si l'eau reste trouble malgré la tablette, changez l'eau du réservoir.
- L'eau du réservoir n'est pas propre à la consommation. Après la vidange, versez l'eau.

Niveau d'eau

- Sur la figure A, l'endroit où se trouve l'indicateur de niveau (paroi latérale du réservoir) est indiqué. Vous pouvez remplir le réservoir jusqu'à un niveau de remplissage maximum de 6. Ne remplissez jamais le réservoir au-delà de ce niveau ! Cela invalidera la garantie.
- La résistance dépend du niveau d'eau dans le réservoir. Par ex. le niveau d'eau 1 fournit une légère résistance, alors que le niveau 6 fournit une résistance élevée.



Transport et stockage / Piles

Pour déplacer l'appareil, le soulever du pied avant (2) jusqu'à ce que les rouleaux de transport (36) touchent le sol. Cela vous permet de faire rouler facilement l'appareil d'un endroit à l'autre.

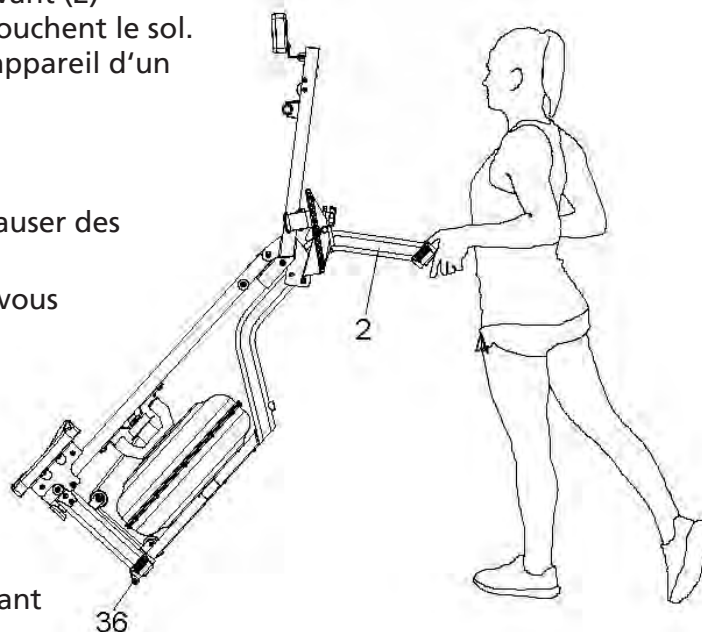
ATTENTION !

Les pièces mobiles, comme le siège, peuvent causer des blessures si elles glissent.

Ne touchez pas les rails de roulement lorsque vous déplacez la machine ou faites de l'exercice sur celle-ci !

Stockage

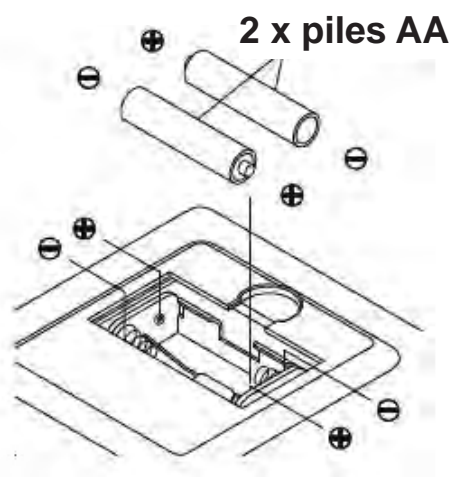
L'appareil ne doit être stocké que dans un environnement propre, sec et à température contrôlée. Videz le réservoir et retirez les piles si vous ne comptez pas utiliser l'appareil pendant un mois ou plus.



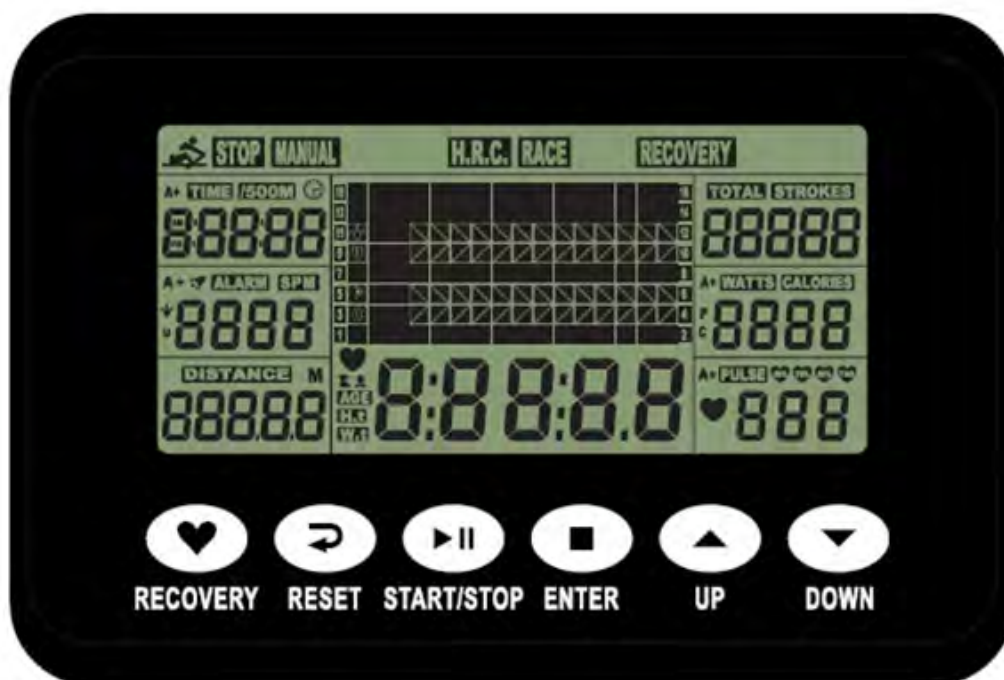
FR

PILES:

L'ordinateur nécessite 2 piles AA (fournies). Tous les réglages sont perdus lorsque les piles sont changées. En cas de problème d'affichage, remplacez d'abord les piles. Remplacez toujours les deux piles en même temps et ne mélangez pas différents types de piles. N'utilisez que des piles neuves et non pas une vieille et une nouvelle ensemble. Éliminez toujours les piles conformément aux dispositions légales en vigueur.



Commande de l'ordinateur



Fonctions des touches :

RECOVERY : Lance la mesure du taux de récupération cardiaque après un entraînement afin de déterminer le taux de récupération cardiaque.

RESET : Une simple pression permet de revenir au menu principal ou de définir la valeur sur 0 lors de la saisie de préréglages. Maintenez la touche enfoncée pendant environ 2 secondes pour réinitialiser toutes les valeurs de fonction.

START/STOP : Permet de commencer ou de terminer un entraînement.

ENTER : Confirme une sélection ou une valeur préréglée. Pendant l'exercice, ce bouton peut être utilisé pour afficher une autre fonction.

TOUCHES FLÉCHÉES : Utilisez ces deux touches pour effectuer des sélections ou définir des valeurs de fonction.

FONCTIONS

TIME : Temps d'entraînement. Vous pouvez définir, à l'aide des touches fléchées, une heure par défaut par incréments d'une minute (1 min ~ 99 min).

TIME/500M : Affichage du temps moyen nécessaire pour ramer sur 500 mètres.

SPM : coups d'aviron par minute (fréquence des coups).

DISTANCE : Distance du gouvernail. Vous pouvez utiliser les touches fléchées pour définir une distance par défaut, par incréments de 100 mètres (0 ~ 99 900 m).

Remarque : le temps et la distance ne peuvent pas être spécifiés en commun !

STROKES : Nombre de coups d'aviron. Vous pouvez utiliser les touches fléchées pour définir un nombre de coups par défaut, par incréments de 10 (0 ~ 9 990 coups).

TOTAL STROKES : Affiche le nombre total des coups d'aviron.

CALORIES : Indique la consommation approximative de calories. Vous pouvez utiliser les touches fléchées, par incréments de 10, pour définir le nombre de calories par défaut (10 ~ 9 990 kcal).

PULSE : L'ordinateur affiche le pouls de l'utilisateur pendant la séance d'entraînement (une ceinture pectorale optionnelle appropriée est obligatoire). En mode manuel, un préréglage de 30 à 240 pulsations par minute est possible (H.R.C.) - lorsque la fréquence cardiaque réglée est atteinte, l'ordinateur émet un signal acoustique correspondant.

CALENDAR/TEMPERATURE/CLOCK : En mode veille, l'ordinateur affiche la date, la température et l'heure.

LE FONCTIONNEMENT DE L'ORDINATEUR

Après avoir inséré les piles, tous les indicateurs de l'écran s'allument pendant environ 2 secondes. L'ordinateur passe alors automatiquement en mode de réglage de la date et de l'heure (voir illustration). Réglez les heures, les minutes, l'année, le mois et le jour l'un après l'autre à l'aide des touches fléchées et de la touche ENTER.



Vous pouvez également régler une alarme (appuyez sur „UP“ pour activer l'alarme ou appuyez sur ENTER pour ne pas régler l'heure de l'alarme). L'ordinateur passe ensuite à la sélection du mode où vous pouvez choisir entre „MANUEL“ (mode manuel) ou „COURSE“ (mode course). Sélectionnez le mode souhaité à l'aide des touches fléchées et confirmez avec ENTER.

Mode manuel (MANUAL)

En mode manuel, vous pouvez soit commencer directement la formation (appuyez sur START), soit fixer des objectifs pour des fonctions spécifiques. Après avoir sélectionné MANUAL, le temps de formation (TIME) clignote. Vous pouvez définir une durée cible à l'aide des touches fléchées et de la touche ENTER ou simplement appuyer sur la touche ENTER pour passer à l'option cible suivante. Vous pouvez régler soit le temps, la distance, le rythme, les calories ou la fréquence cardiaque. Cependant, un préréglage n'est possible que pour une seule fonction et non pour plusieurs valeurs de fonction en même temps. Appuyez sur START pour commencer à faire de l'exercice. Lorsque le préréglage est terminé ou lorsque vous appuyez sur STOP, l'entraînement se termine et l'ordinateur affiche une valeur moyenne.

Mode course (RACE)

Sélectionnez „RACE“ avec les touches fléchées.

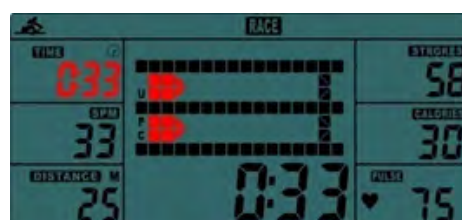
„L9“ apparaît et une durée de 4:00 minutes à „TIME/500m“ est affichée (voir figure). Utilisez maintenant les touches fléchées pour sélectionner une variante de course (voir tableau suivant) de L1... à L15.



Appuyez sur ENTER pour définir une distance. Enfin, appuyez sur START/STOP pour commencer la course. L'affichage montre maintenant l'utilisateur et un adversaire virtuel ; le programme s'arrête en fonction de celui qui atteint la cible en premier. Avec ENTER, vous pouvez passer d'un affichage à l'autre pendant la course. Dans le programme de type course, seule la distance peut être spécifiée, le temps/500 m est déjà réglé en fonction du niveau sélectionné :

L1	8:00	L6	5:30	L11	3:00
L2	7:30	L7	5:00	L12	2:30
L3	7:00	L8	4:30	L13	2:00
L4	6:30	L9	4:00	L14	1:30
L5	6:00	L10	3:30	L15	1:00

Course:
U = Utilisateur
PC = Ordinateur



A la fin, „PC WIN“ (l'ordinateur a gagné la course) ou „USER WIN“ (l'utilisateur a gagné) est affiché. En appuyant sur START, vous pouvez reprendre la course. La fonction RESET met fin au mode course.

Note sur le réglage de l'heure du réveil:

L'alarme n'est active qu'en mode veille. Pour déclencher l'alarme, appuyez sur la touche RESET et maintenez-la enfoncée. Cela vous permet de revenir au mode de réglage de la date et de l'heure (et de l'alarme).

MODE VEILLE :

L'ordinateur se mettra automatiquement en veille après environ 4 minutes d'inactivité.

RECOVERY (Mesure du taux de récupération cardiaque):

A l'aide de cette fonction spéciale vous pouvez mesurer le pouls après l'entraînement qui sert d'indicateur de votre structure sportive et physique. Au plus vite la fréquence du pouls se normalise au plus le sportif est en bonne forme.

Pour utiliser cette fonction, vous devez porter une sangle de poitrine supplémentaire. L'ordinateur est équipé d'un récepteur intégré pour la transmission sans fil de la fréquence des impulsions à l'aide d'une sangle thoracique SKANDIKA (fréquence : 5,3 kHz) en option. Plage recommandée : 100 - 150 cm. Suivez les instructions relatives à la sangle de poitrine.

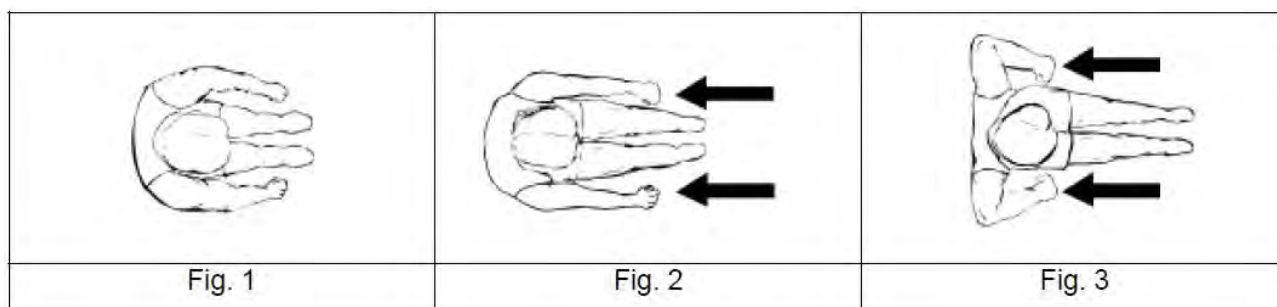
Après avoir suivi la formation, veuillez garder la sangle de poitrine et appuyez sur „RECOVERY“. Attendez 60 secondes pendant que l'ordinateur fonctionne en continu. Je prends mon pouls. À la fin du temps, votre fréquence cardiaque nominale est affichée sur l'ordinateur sur une échelle de 1,0 (F1,0) à 6,0 (F6,0), où 1,0 est très bon et 6,0 = insuffisant. Améliorez votre taux à 1,0 en vous entraînant régulièrement ! Appuyez à nouveau sur „RECOVERY“ pour quitter la mesure du rythme cardiaque.

Instructions d'entraînement

L'aviron est un moyen extrêmement efficace d'entraînement. Il renforce le cœur et la circulation, ainsi que tous les principaux groupes musculaires : le dos, l'abdomen, les bras, les épaules, les fesses et les jambes.

Les bases de l'aviron

1. Asseyez-vous sur le siège et mettez vos pieds sur les pédales. Fixez-les avec la bande Velcro. Saisissez les poignées.
2. Prenez la position de départ assise, les bras tendus en avant et pliez vos jambes (voir fig. 1).
3. Poussez-vous en arrière. Le dos et les jambes sont tendus en même temps (fig. 2).
4. Effectuez ce mouvement jusqu'à ce que vous vous penchiez légèrement en arrière. Dans cette phase, les coudes doivent pointer vers l'extérieur (fig. 3). Reprenez la position du point 2) et répétez le processus. Voir l'image.

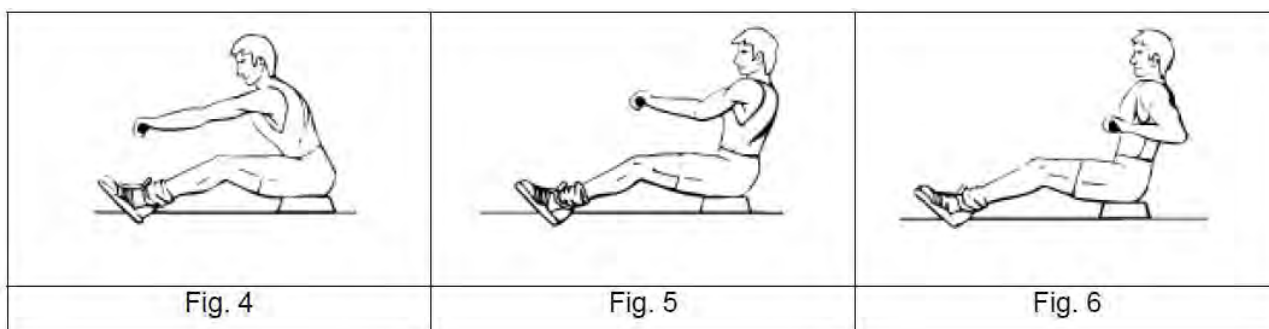


Durée de l'entraînement

L'aviron est un exercice relativement intense et il est donc recommandé de commencer avec un programme court et simple, puis augmenter lentement le degré de difficulté. Commencez par 5 minutes et augmentez le temps d'entraînement en fonction de votre condition physique. Une durée de 15 à 20 minutes est idéal, mais prenez votre temps pour atteindre votre objectif. Entraînez-vous tous les deux jours, trois fois par semaine. Ainsi, votre corps dispose de suffisamment de temps pour récupérer entre les séances d'entraînement.

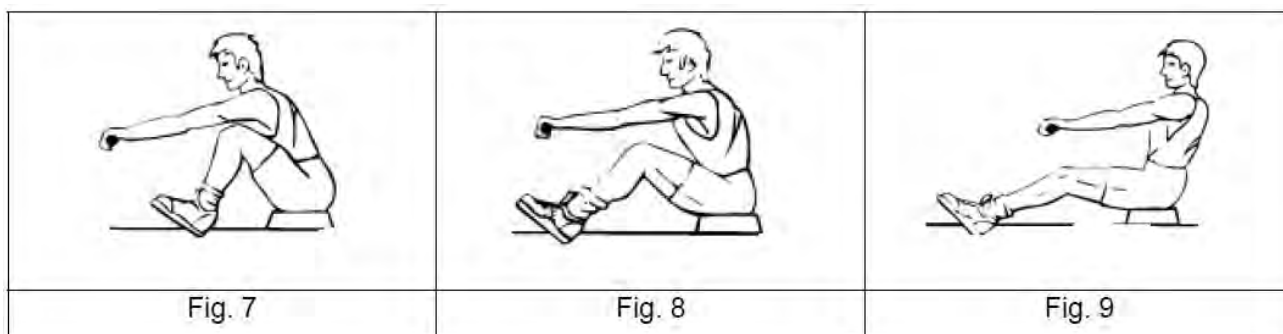
L'aviron uniquement avec les bras

Avec cet exercice, vous renforcez le bras et les muscles des épaules ainsi que du dos et les abdominaux. Asseyez-vous, les jambes droites comme indiqué dans fig. 4, penchez-vous en avant et saisissez les poignées. Penchez maintenant le torse lentement et régulièrement en arrière jusqu'à la position verticale tout en tirant les poignées vers vous. Revenez à la position de départ et répétez l'exercice.



L'aviron uniquement avec les jambes

Avec cet exercice, vous renforcez en particulier les muscles des jambes et du dos. Le dos droit et bras tendus, pliez les jambes jusqu'à ce que vous atteignez les poignées comme indiqué dans fig. 7 en position de départ. Étendez les jambes et penchez-vous en arrière, les bras et le dos restent droits. Utilisez votre rameur détient plusieurs avantages. Votre condition physique est améliorée, vos muscles sera formé et – en relation avec un régime – l'exercice aide à la réduction de la masse corporelle.



Échauffement et récupération

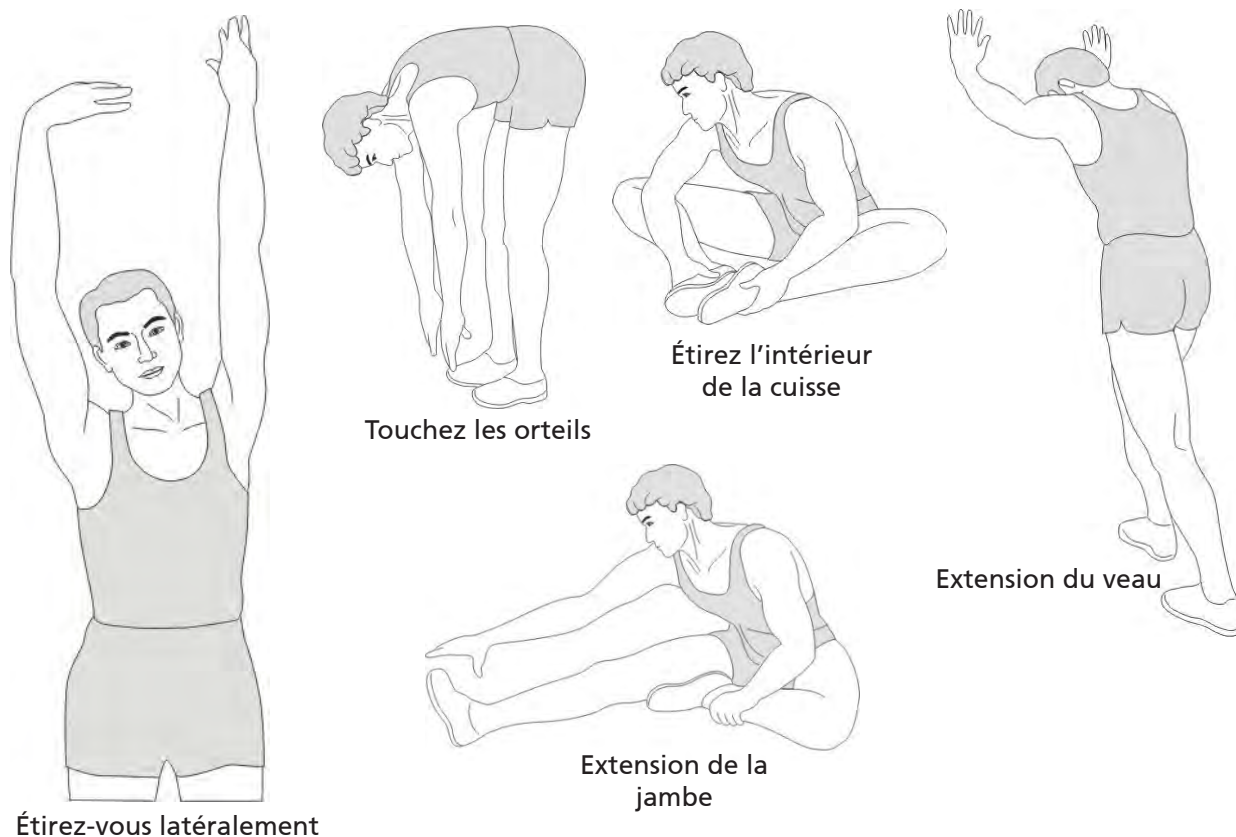
Un programme d'exercices réussi consiste en un échauffement, un exercice aérobique et une récupération. Entraînez-vous de préférence au moins deux ou trois fois par semaine, avec une pause d'un jour entre les séances d'entraînement. Après plusieurs mois, vous pouvez augmenter la fréquence à quatre ou cinq fois par semaine.

Échauffement

La phase améliore la circulation sanguine et aide les muscles à travailler correctement - le risque de crampe musculaire ou des blessures est réduit. Nous recommandons d'effectuer des exercices d'étirement comme décrit ci-dessus. Maintenez chaque étirement pendant environ 30 secondes - étirez seulement si loin que aucune douleur s'apparaît. Les exercices de réchauffement peuvent également inclure la marche rapide, le jogging, les sauts à la corde, les exercices de saut ou la course sur place.

ÉTIRAGE

Les muscles peuvent être étirés plus facilement lorsqu'ils sont chauds. Cela permet de réduire le risque de blessures. ÉVITEZ LES À-COUPS.



N'oubliez pas de toujours contacter votre médecin avant de commencer un programme d'exercice.

Récupération

Afin d'assister le métabolisme après la phase d'entraînement et d'éviter l'apparition de courbatures ou de claquages musculaires, une « phase de refroidissement » doit être observée après la « phase d'entraînement ». Vous pouvez - par exemple - réduire la vitesse et encore courir pendant 5 minutes. Ensuite, répétez les exercices d'étirement de la phase d'échauffement.

Nettoyage et entretien

- Avant de nettoyer l'appareil, assurez-vous qu'il est éteint.
- Pour nettoyer l'appareil, utilisez uniquement un chiffon légèrement humide. N'utilisez en aucun cas de brosses, de produits de nettoyage détergents, d'essence, de dissolvant ou d'alcool. Frottez l'appareil avec un chiffon propre et doux pour le sécher.
- N'utilisez à nouveau l'appareil que lorsqu'il est entièrement sec.

Conditions de garantie et de réparations

Pour nos appareils, nous proposons la garantie suivant les termes ci-dessous.

1. Selon les conditions suivantes (numéros 2 à 5) nous réparons tout défaut ou dommage sur l'appareil gratuitement, s'il s'agit d'un défaut de fabrication. Par conséquent, ces défauts et dommages doivent nous être signalés sans délai après leur apparition et pendant la période de garantie de 24 mois à compter de la date de livraison à l'utilisateur. La garantie ne couvre pas les pièces de protection qui se cassent facilement (le verre ou le plastique, par exemple). La garantie ne couvre pas les petites anomalies du produit qui ne nuisent pas à l'utilisation du produit ou à sa valeur. La garantie ne couvre pas non plus les dommages d'origine chimique ou électrochimique ou les dommages due à une pénétration d'eau ou à des cas de force majeure.
2. La garantie prévoit le remplacement des pièces défectueuses, en fonction de notre décision. Les coûts des pièces et de la main d'œuvre seront à notre charge. Une réparation au domicile du consommateur ne peut être exigée. La preuve et la date d'achat, ou de livraison, sont obligatoires. Les pièces changées deviennent notre propriété.
3. La garantie est nulle si des réparations ou des réglages ont été effectués, sans notre accord, ou si les appareils sont équipés de pièces ou accessoires additionnels qui ne sont adaptés à nos appareils. De plus, la garantie est nulle si l'appareil est endommagé ou détruit par un cas de force majeure ou en raison de facteurs environnementaux, en cas de mauvaise utilisation ou d'un entretien mal réalisé (non-respect du manuel d'utilisation) ou de dommages mécaniques. Le service clients peut vous autoriser à remplacer ou réparer des pièces défectueuses après consultation téléphonique. Dans ce cas-là, la garantie n'est pas nulle.
4. Les services de garantie ne s'étendent pas au-delà de la durée de la garantie. Elle n'entame pas non plus une nouvelle période de garantie.
5. Toute demande, particulièrement pour les dommages survenant en dehors de l'appareil, est exclue de la garantie tant que la responsabilité n'est pas ordonnée par la loi.
6. Nos conditions de garantie, qui couvrent les exigences et l'étendue de nos conditions de garantie, n'affectent pas les obligations de garantie contractuelles du revendeur.
7. Les pièces touchées par une usure normale ne sont pas couvertes par la garantie.
8. La garantie est nulle si l'appareil n'est pas utilisé correctement, s'il est utilisé dans des salles de gym, des centres de rééducation ou des hôtels. Même si la majorité de nos appareils est destinée à un usage professionnel, un accord distinct est obligatoire.

Instructions pour la protection de l'environnement



A la fin de sa durée de vie, ce produit ne peut pas être mélangé aux déchets ménagers, mais doit être remis dans un point de rassemblement pour recyclage de produits électriques et électroniques. Le symbole figurant sur le produit, l'emballage ou la notice d'utilisation en fait part.

Les matières sont réutilisables dépendant de leur marquage. Avec la réutilisation, le recyclage ou autres formes de valorisation de produits usagés, vous contribuez de manière importante à la protection de l'environnement. Veuillez vous informer auprès de votre municipalité quant aux centres de reprise.

Pour toute demande de réparations, d'accessoires ou de pièces de rechange, veuillez contacter :
info@skandika.com

Centre de service clients : MAX Trader GmbH, Wilhelm-Beckmann-Str. 19, 45307 Essen, Allemagne

Dans le cadre du travail continu d'amélioration des produits, nous nous réservons le droit de procéder à des modifications techniques et de design.

Vertrieb & Service durch:
MAX Trader GmbH
Wilhelm-Beckmann-Straße 19
45307 Essen
Deutschland



WEE-Reg. Nr.
DE81400428

CE RoHS