

# MULTIBENCH PRO



SPECIAL EDITION JOEY KELLY

*Joey Kelly*

AUFBAU- und BEDIENUNGSANLEITUNG  
ASSEMBLY INSTRUCTIONS and USER GUIDE

# WILLKOMMEN

## Bevor Sie beginnen

### Herzlichen Glückwunsch zum Kauf Ihrer Skandika Multibench Pro!

Skandika Trainingsgeräte sind leistungsfähige Qualitätsprodukte, die durch hochwertige Materialien und professionelle Verarbeitung überzeugen. Sie sind optimal geeignet für Ihr Fitnessstraining im privaten Umfeld.

Bitte lesen Sie vor dem Zusammenbau und Gebrauch des Produkts aufmerksam die Anleitung.

### Sicherheitshinweise

**ACHTUNG:** Konsultieren Sie Ihren Arzt, bevor Sie mit dem Training beginnen.

- Wenn Sie anderen Personen das Trainingsgerät geben oder sie auf diesem Gerät trainieren lassen sorgen Sie dafür, dass diese Person das Handbuch gelesen hat.
- Stellen Sie das Trainingsgerät auf einen festen und ebenen Boden.
- Lassen Sie niemals Kinder in der unmittelbaren Nähe des Trainingsgeräts ohne Aufsicht spielen.
- Das Trainingsgerät ist für die Verwendung in Räumen bestimmt.
- Das Trainingsgerät ist ausschließlich für die private Verwendung konzipiert. Bei kommerziellen Gebrauch besteht kein Anspruch auf Garantie.
- Verwenden Sie das Trainingsgerät nicht in der Nähe von Wasser oder wenn Sie selbst nass sind. Die Verwendung in der Nähe eines Swimmingpools, eines Whirlpools oder einer Sauna ist gefährlich und macht Garantieansprüche null und nichtig.
- Tragen Sie beim Workout passende Kleidung. Achten Sie darauf, dass sich die Kleidung während des Workouts nicht an Teilen des Trainingsgeräts verhakt. Tragen Sie stets Sportschuhe und trainieren Sie niemals barfuß, in Socken oder mit Flip-Flops.
- Dieses Gerät darf nur jeweils von einer Person zu einem Zeitpunkt verwendet werden.
- Überprüfen Sie vor jeder Trainingseinheit, ob sämtliche Teile des Geräts funktionieren und verwenden Sie es nicht, falls dies nicht der Fall sein sollte.
- Wenn Sie sich unwohl fühlen, hören Sie unverzüglich mit dem Workout auf. Verwenden Sie nur Originalersatzteile.
- Zum Schutz des Bodens können Sie unter das Gerät eine Matte (Teppich, Plane, etc.) legen.
- Verwenden Sie das Gerät nur für den vorgesehenen Zweck.

**Bewahren Sie diese Hinweise für den späteren Gebrauch auf.**

# INHALTSVERZEICHNIS

## Inhaltsverzeichnis

Montagezubehör Checkliste.....	3
Aufbauanleitung.....	4
Aufwärmen .....	6
Das Workout.....	7
Explosionszeichnung.....	8
Garantiebedingungen.....	9

DE

Besuchen Sie auch unsere Webseite  
für weitere Informationen

[www.skandika.com](http://www.skandika.com)

Scannen Sie den **QR-Code**  
mit Ihrem Smartphone



## Montagezubehör Checkliste

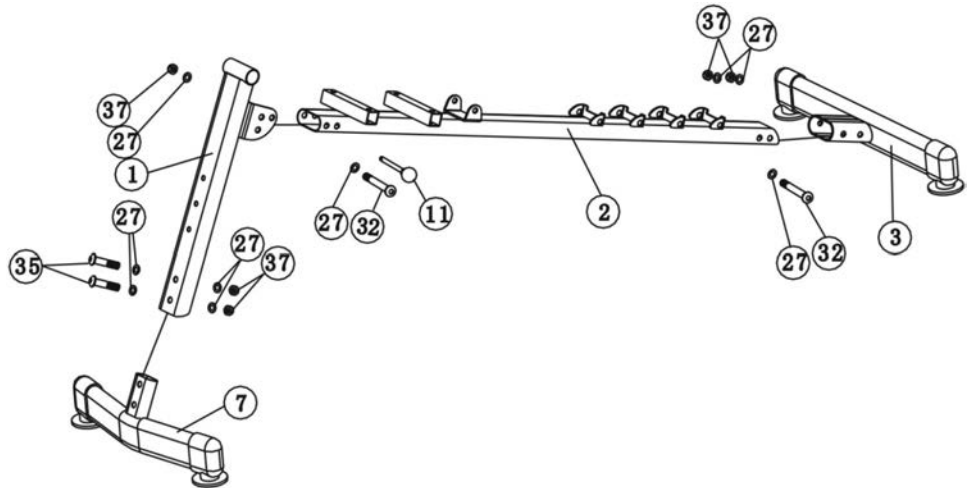
Bitte prüfen Sie das Montageset auf Vollständigkeit.

Nr. 32	M10 x 90	Inbusschraube	3 Stück
Nr. 30	M6 x 28	Inbusschraube	6 Stück
Nr. 33	M10 x 72	Inbusschraube	2 Stück
Nr. 28	M8 x 16	Inbusschraube	6 Stück
Nr. 35	M10 x 42	Inbusschraube	2 Stück
Nr. 29	M6 x 35	Sechskantschraube	4 Stück
Nr. 36	M6 x 52	Inbusschraube	2 Stück
Nr. 27	ø10	Unterlegscheibe	16 Stück
Nr. 26	ø8	Unterlegscheibe	6 Stück
Nr. 37	M10	Sicherungsmutter	9 Stück
Nr. 31	M6	Sicherungsmutter	8 Stück
Nr. 25	ø6	Unterlegscheibe	20 Stück

# AUFBAUANLEITUNG

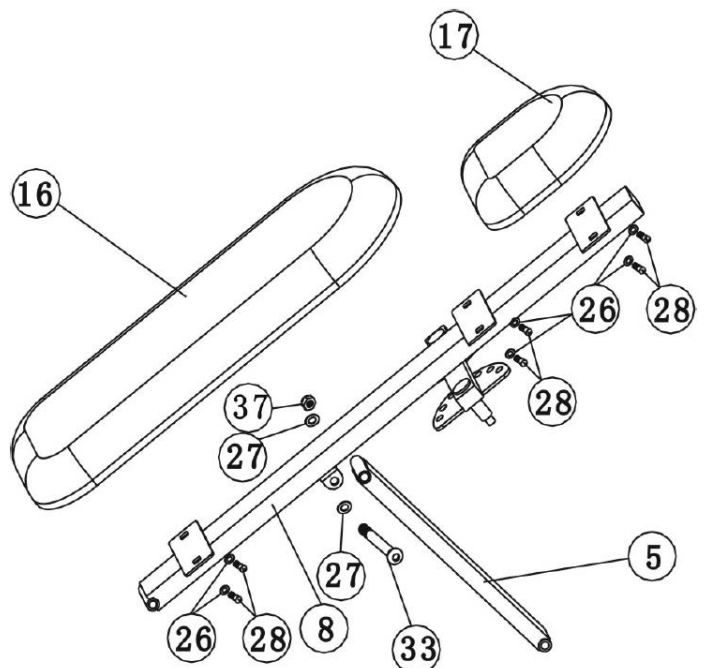
## Schritt 1

1. Befestigen Sie den Frontstabilisator (Nr.7) an die Frontachse (Nr.1). Sichern Sie ihn mit zwei M10 x 42 Inbusschrauben (Nr.35), vier  $\phi 10$  Unterlegscheiben (Nr.27) und zwei M10 Sicherungsmuttern (Nr.37).
2. Befestigen Sie die Sitzachse (Nr.2) an die Frontachse (Nr.1). Bringen Sie die Öffnungen in Übereinstimmung. Befestigen Sie beide Achsen mit einer M10 x 90 Inbusschraube (Nr.32), zwei  $\phi 10$  Unterlegscheiben (Nr.27) und einer M10 Sicherungsmutter (Nr.37). Fügen Sie dann den Sicherheitsstift (Nr.11) in das Loch an der Verbindungsstelle zwischen Sitzachse (Nr.2) und Frontachse (Nr.1).
3. Befestigen Sie den Heckstabilisator (Nr.3) an die Sitzachse (Nr.2). Sichern Sie die Verbindung mit zwei M10 x 90 Inbusschrauben (Nr.32), vier  $\phi 10$  Unterlegscheiben (Nr.27) und zwei M10 Sicherungsmuttern (Nr.37).



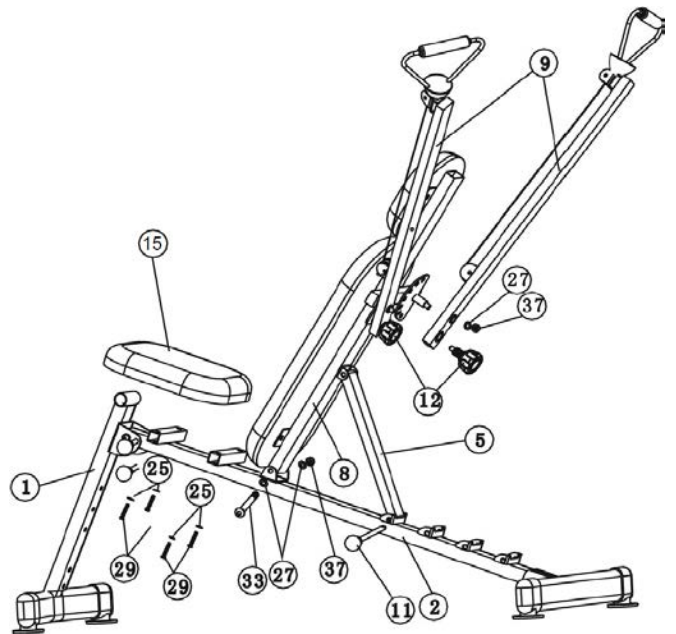
## Schritt 2

1. Fügen Sie die Winkelstütze (Nr.5) an die Klammer der Sitzlehnenstütze (Nr.8). Bringen Sie die Öffnungen in Übereinstimmung und sichern Sie beides mit einer M10 x 72 Inbusschraube (Nr.33), zwei  $\phi 10$  Unterlegscheiben (Nr.27) und einer M10 Sicherungsmutter (Nr.37).
2. Befestigen Sie die Lehne (Nr.16) an die Sitzlehnenstütze (Nr.8). Bringen Sie die Öffnungen in Übereinstimmung und sichern Sie beides mit vier M8 x 16 Inbusschrauben (Nr.28) und vier  $\phi 8$  Unterlegscheiben (Nr.26).
3. Befestigen Sie die Kopfstütze (Nr.17) an die Sitzlehnenstütze (Nr.8). Bringen Sie die Öffnungen in Übereinstimmung und sichern Sie beides mit zwei M8 x 16 Inbusschrauben (Nr.28) und zwei  $\phi 8$  Unterlegscheiben (Nr.26).



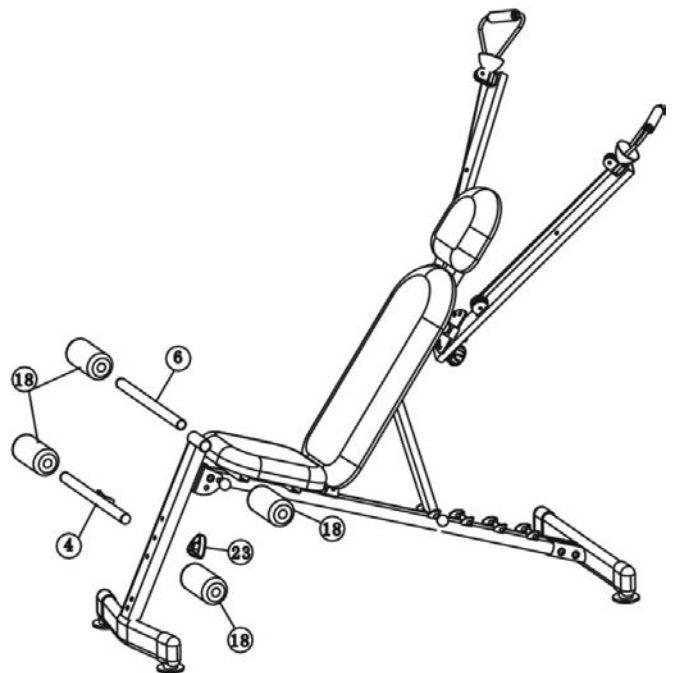
## Schritt 3

1. Befestigen Sie Sitzlehnenstütze (Nr.8) an die u-förmige Klammer an der Mitte der Sitzachse (Nr.2). Bringen Sie die Öffnungen in Übereinstimmung und sichern Sie die Verbindung mit einer M10 x 72 Inbusschraube (Nr.33), zwei  $\phi 10$  Unterlegscheiben (Nr.27) und einer M10 Sicherungsmutter (Nr.37).
2. Befestigen Sie die Winkelstütze (Nr.5) an die u-förmige Klammer der Sitzachse (Nr.2). Stellen Sie den Steigungswinkel individuell auf die gewünschte Höhe ein und sichern Sie die Position mit dem Sicherheitsstift (Nr.11).
3. Befestigen Sie die Butterfly-Arme (Nr.9) and die zwei Winkeleinstellungen am hinteren Teil der Sitzlehnenstütze (Nr.8). Sichern Sie beide mit jeweils einer  $\phi 10$  Unterlegscheibe (Nr.27) und einer M10 Sicherungsmutter (Nr.37). Schrauben Sie die zwei M18 Sicherungsknäufe (Nr.12) in das Loch der Seiten der Butterfly-Arme (Nr.9) und das Loch der Winkeleinstellungen. Wählen Sie den gewünschten Winkel und drehen Sie den Sicherungsknauf (Nr.12) jeweils fest.
4. Befestigen Sie die Sitzfläche (Nr.15) an der Sitzachse (Nr.2), bringen Sie die Öffnungen in Übereinstimmung und sichern Sie beides mit vier M6 x 35 Sechskantschrauben (Nr.29) und vier  $\phi 6$  Unterlegscheiben (Nr.25).



## Schritt 4

1. Befestigen Sie die kurze Schaumrollenstange (Nr.4) an die Frontachse (Nr.1). Nutzen Sie den Knauf (Nr.23), um die Stange an der gewünschten Position zu befestigen. Schieben Sie zwei Schaumrollen (Nr.18) links und rechts auf das Ende der kurzen Schaumrollenstange (Nr.4).
2. Fügen Sie die lange Schaumrollenstange (Nr.6) zur Hälfte in das Loch am oberen Teil der Frontachse (Nr.1). Schieben Sie zwei Schaumrollen (Nr.18) links und rechts auf das Ende der langen Schaumrollenstange (Nr.6).
3. Die Montage ist beendet.



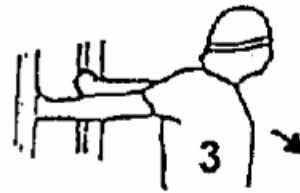
# AUFWÄRMEN



15 Sekunden jede Seite



20 Sekunden



20 Sekunden



25 Sekunden



20 Sekunden



20 Sekunden



30 Sekunden



25 Sekunden jedes Bein



30 Sekunden



20 Sekunden



5 Sekunden x 3 Wiederholungen



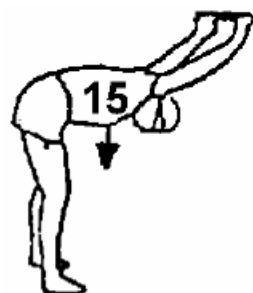
20 Sekunden



20 Sekunden jedes Bein



5 Wiederholungen



15 Sekunden

## Allgemeine Regeln für das Workout

### 1. Aufwärmen

Wärmen Sie sich vor jedem Workout auf. Gehen oder laufen am Stand sowie leichte Dehnungsübungen sind dafür bestens geeignet.

### 2. Atmung

Die richtige Atmung während des Workouts spielt eine wichtige Rolle. Atmen Sie ruhig und gleichmäßig. Halten Sie während des Workouts die Atmung nicht an.

### 3. Kleidung und ausreichend Platz

Ziehen Sie bequeme Sportbekleidung an und achten Sie darauf, dass Sie genug Platz zum Ausführen der Übungen haben.

Tragen Sie stets Turnschuhe. Trainieren Sie niemals barfuß oder nur mit Socken oder Flip-Flops.

### 4. Workout Taktik

Verlangen Sie nicht zu viel von sich selbst und passen Sie die Übungen stets Ihrem Können an.

Beginnen Sie mit wenigen Minuten und steigern Sie sich langsam von Woche zu Woche.

Machen Sie mindestens einen Tag lang Pause zwischen zwei Trainingseinheiten.

Es ist ratsam, vor Trainingsbeginn den Arzt aufzusuchen.

### 5. Nach dem Workout

Machen Sie leichte Dehnungsübungen nach dem Workout, damit sich der Körper umstellen kann.

So kann sich der Puls langsam normalisieren und der Körper kann sich bei der nächsten Anstrengung schneller erholen, da die metabolischen Abfallprodukte (Laktate) durch diese sanften Übungen nach dem Workout besser abgebaut werden.

### 6. Schwierigkeitsgrad erhöhen

Wenn es Ihnen keinerlei Mühe mehr bereitet, das Workout längere Zeit hindurch auszuführen, können Sie den Schwierigkeitsgrad erhöhen.

### 7. Gesundheit

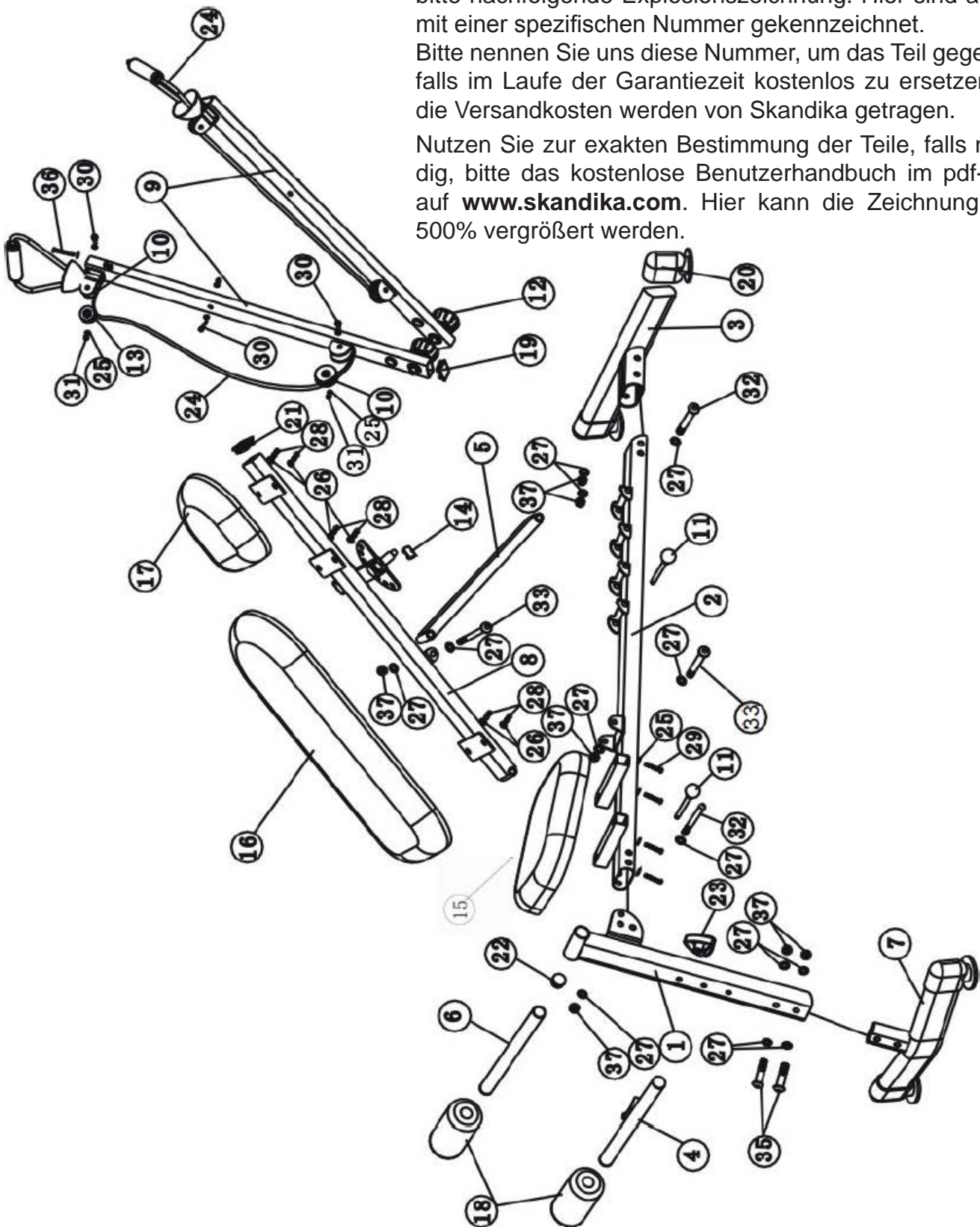
Sollten Sie ziehende Schmerzen in den Muskeln verspüren, hören Sie unverzüglich mit dem Training auf. Ebenso bei Auftreten anderer Schmerzen während des Workouts. Konsultieren Sie zur Sicherheit einen Arzt.

# EXPLOSIONSZEICHNUNG

Bei mechanischen Schwierigkeiten jeglicher Art nutzen Sie bitte nachfolgende Explosionszeichnung. Hier sind alle Teile mit einer spezifischen Nummer gekennzeichnet.

Bitte nennen Sie uns diese Nummer, um das Teil gegebenenfalls im Laufe der Garantiezeit kostenlos zu ersetzen. Auch die Versandkosten werden von Skandika getragen.

Nutzen Sie zur exakten Bestimmung der Teile, falls notwendig, bitte das kostenlose Benutzerhandbuch im pdf-Format auf [www.skandika.com](http://www.skandika.com). Hier kann die Zeichnung bis zu 500% vergrößert werden.





# GARANTIEBEDINGUNGEN

## Für unsere Geräte leisten wir Garantie gemäß nachstehenden Bedingungen.

1. Wir beheben kostenlos nach Maßgabe der folgenden Bedingungen (Nummern 2-5) Schäden oder Mängel am Gerät, die nachweislich auf einen Fabrikationsfehler beruhen, wenn Sie uns unverzüglich nach Feststellung und innerhalb von 24 Monaten nach Lieferung an den Endabnehmer gemeldet werden. Die Garantie erstreckt sich nicht auf leicht zerbrechliche Teile, wie z.B. Glas oder Kunststoff. Eine Garantiepflicht wird nicht ausgelöst: durch geringfügige Abweichungen der Soll-Beschaffenheit, die für Wert und Gebrauchstauglichkeit des Gerätes unerheblich sind; durch Schäden aus chemischen und elektrochemischen Einwirkungen; durch Eindringen von Wasser sowie allgemein durch Schäden höherer Gewalt.
2. Die Garantieleistung erfolgt in der Weise, dass mangelhafte Teile nach unserer Wahl kostenlos instand gesetzt oder durch einwandfreie Teile ersetzt werden. Die Kosten für Material und Arbeitszeit werden von uns getragen. Instandsetzungen am Aufstellungsort können nicht verlangt werden. Der Kaufbeleg mit Kauf- und/oder Lieferdatum ist vorzulegen. Ersetzte Teile gehen in unser Eigentum über.
3. Der Garantieanspruch erlischt, wenn Reparaturen oder Eingriffe von Personen vorgenommen werden, die hierzu von uns nicht ermächtigt sind oder wenn unsere Geräte mit Ergänzungs- oder Zubehörteilen versehen werden, die nicht auf unsere Geräte abgestimmt sind. Ferner wenn das Gerät durch den Einfluss höherer Gewalt oder durch Umwelteinflüsse beschädigt oder zerstört ist, bei Schäden, die durch unsachgemäße Behandlung - insbesondere Nichtbeachtung der Betriebsanleitung - oder Wartung aufgetreten sind oder falls das Gerät mechanische Beschädigungen irgendwelcher Art aufweist. Der Kundendienst kann Sie nach telefonischer Rücksprache zur Reparatur bzw. zum Tausch von Teilen, welche Sie zugesandt bekommen, ermächtigen. In diesem Fall erlischt der Garantieanspruch selbstverständlich nicht.
4. Garantieleistungen bewirken weder eine Verlängerung der Garantiefrist noch setzen sie eine neue Garantiefrist in Gang.
5. Weitergehende oder andere Ansprüche, insbesondere auf Ersatz außerhalb des Gerätes entstandener Schäden, sind - soweit eine Haftung nicht zwingend gesetzlich angeordnet ist - ausgeschlossen.
6. Unsere Garantiebedingungen, die Voraussetzungen und Umfang unserer Garantiebedingungen beinhalten, lassen die vertraglichen Gewährleistungsverpflichtungen des Verkäufers unberührt.
7. Verschleißteile unterliegen nicht den Garantiebedingungen.
8. Der Garantieanspruch erlischt bei nicht bestimmungsgemäßem Gebrauch, insbesondere in Fitness-Studios, Rehabilitationszentren und Hotels. Selbst wenn die meisten unserer Geräte qualitativ für einen professionellen Einsatz geeignet sind, erfordert dies gesonderter gemeinsamer Vereinbarungen.

## Verpackung

Umweltfreundliche und wieder verwertbare Materialien:

- Außenverpackung aus Wellpappe
- Formteile aus geschäumten, FCKW-freiem Polystyrol (PS)
- Folien und Beutel aus Polyäthylen (PE)
- Spannbänder aus Polypropylen (PP)

## Entsorgung



Dieses Produkt darf am Ende seiner Lebensdauer nicht über den normalen Haushaltsabfall entsorgt werden, sondern muss an einem Sammelpunkt für das Recycling von elektrischen und elektronischen Geräten abgegeben werden. Die Werkstoffe sind gemäß ihrer Kennzeichnung wiederverwertbar. Mit der Wiederverwendung, der stofflichen Verwertung oder anderen Formen der Verwertung von Altgeräten leisten Sie einen wichtigen Beitrag zum Schutze unserer Umwelt. Bitte erfragen Sie bei der Gemeindeverwaltung die zuständige Entsorgungsstelle.

# WELCOME

## Before you begin

### **Congratulations on the purchase of your Skandika Multibench Pro!**

The Skandika range of training equipment is a high quality and durable product line which appeals to users with top of the line materials and professional workmanship. Skandika equipment is very well suited for fitness training in your own home.

Please read the assembly and operating instructions carefully prior to first use and keep them for future reference.

### **Important safety notes**

CAUTION: Consult a physician prior to training.

- If you plan on giving the equipment for others to use, make sure that those persons have read the manual.
- Place the equipment on firm and even ground.
- Never let children play unattended near the equipment.
- The equipment is only suitable for indoor use.
- The equipment is only suitable for private use. Any commercial use will void the guarantee.
- Never use the equipment near water or when you are wet. Placement in the vicinity of swimming pools, whirlpools or a sauna is dangerous and will void the guarantee.
- Wear appropriate clothing during workout. Make sure that clothes do not get caught in the equipment.
- Always wear sports shoes and never train barefoot, with socks only or flip flops.
- The equipment may only be used by one person at a time.
- Before you start always check the proper functioning of all parts of the equipment and refrain from using the equipment otherwise.
- Only use original and genuine spare parts. If you have any issues, please contact the seller and do not attempt to repair yourself.
- It is recommended to use a floor mat or carpet underneath the equipment for floor protection.
- Only use the equipment for working out and not for other purposes.

## Table of contents

Scope of delivery/ Parts list for assembly.....	11
Assembly instructions.....	12
Warm up.....	14
Workout.....	15
Exploded drawing.....	16
Guarantee conditions.....	17

Visit our website  
for further information  
[www.skandika.com](http://www.skandika.com)

Scan the **QR Code**  
with your smartphone



## Parts list for assembly

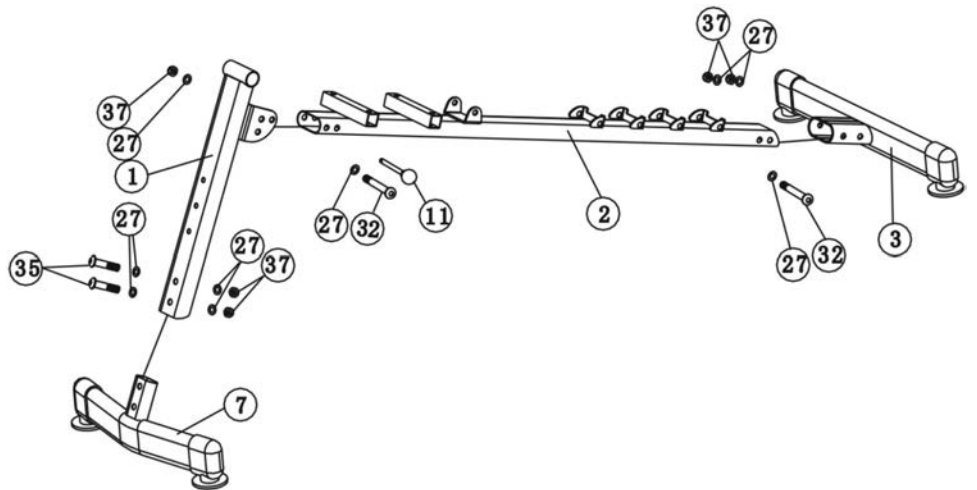
Please check contents for missing parts prior to assembly.

No. 32	M10 x 90	Inbus screw	3 pcs
No. 30	M6 x 28	Inbus screw	6 pcs
No. 33	M10 x 72	Inbus screw	2 pcs
No. 28	M8 x 16	Inbus screw	6 pcs
No. 35	M10 x 42	Inbus screw	2 pcs
No. 29	M6 x 35	Hexagonal scfew	4 pcs
No. 36	M6 x 52	Inbus screw	2 pcs
No. 27	ø10	Washer	16 pcs
No. 26	ø8	Washer	6 pcs
No. 37	M10	Securing nut	9 pcs
No. 31	M6	Securing nut	8 pcs
No. 25	ø6	Washer	20 pcs

# ASSEMBLY INSTRUCTIONS

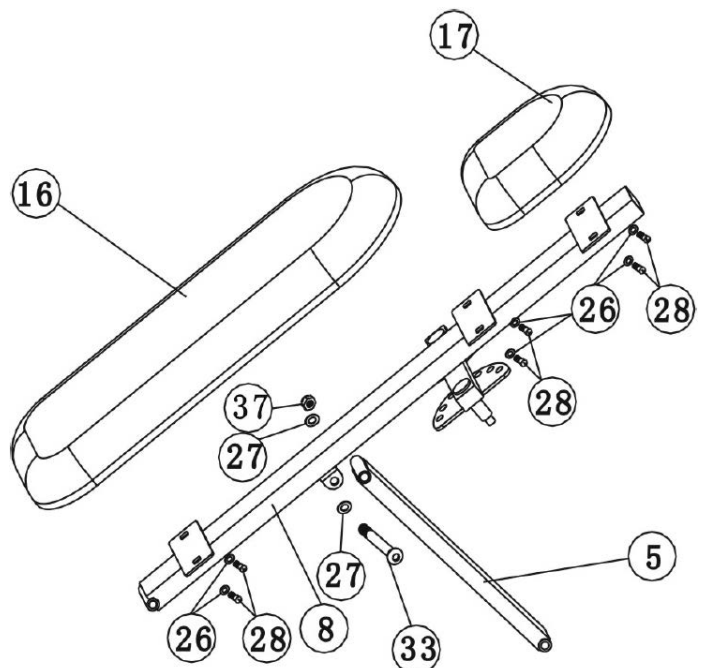
## Step 1

1. Fasten the front stabilizer (No.7) to the front axle (No.1). Secure with two M10 x 42 inbus screws (No.35), four diam 10 washers (No.27) and two M10 securing nuts (No.37).
2. Fasten the seat bar (axle) (No.2) to the front axle (No.1). Match the openings. Fasten both axles with a M10 x 90 inbus screw (No.31), two diam 10 washers (No.27) and a M10 securing nut (No.37). Put the securing bolt (No.11) into the hole at the connection between seat bar (No.2) and front axle (No.1).
3. Fasten the rear stabilizer (No.3) to the seat bar (No.2). Secure the connection with two M10 x 90 inbus screws (No.32), four diam 10 washers (No.27) and two M10 securing nuts (No.37).



## Step 2

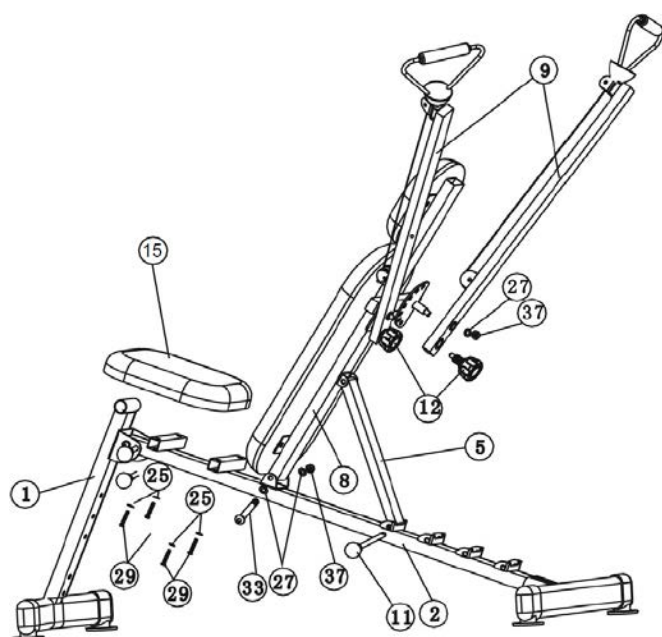
1. Join the angle support (No.5) to the bracket of the back rest support (No.8). Match the openings and secure both with a M10 x 72 inbus screw (No.33), two diam 10 washers (No.27) and a M10 securing nut (No.37).
2. Fasten the back rest (No.16) to the back rest support (No.8). Match the openings and secure both with four M8 x 16 inbus screws (No.28) and four diam 8 washers (No.26).
3. Fasten the head rest (No.17) to the back rest support (No.8). Match the openings and secure both with two M8 x16 inbus screws (No.28) and two diam 8 washers (No.26).



# ASSEMBLY INSTRUCTIONS

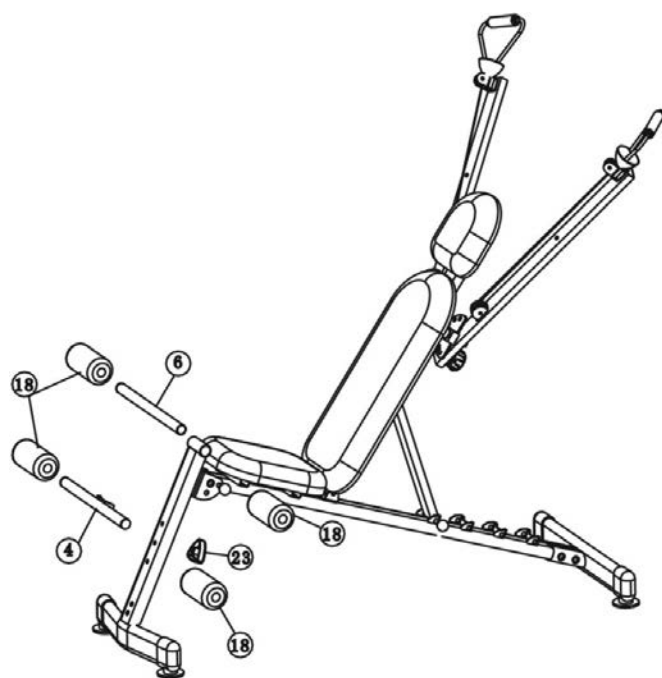
## Step 3

1. Fasten the back rest support (No.8) to the u-shaped bracket in the middle of the seat bar (No.2). Match the openings and secure the connection with a M10 x 72 inbus screw (N.33), two diam 10 washers (No.27) and one M10 securing nut (No.37).
2. Fasten the angle support (No.5) to the u-shaped bracket of the seat bar (No.2). Set up the angles to the desired height and secure the position with the securing pin. (No.11).
3. Fasten the butterfly arms (No.9) and the two angles to the rear part of the back rest support (No.8). Secure both with one diam 10 washer (No.27) each and with one M10 securing nut (No.37). Screw the two M18 securing knobs (No.12) in the hole on the side of the butterfly arms (No.9) and the hole of the angles. Select the desired angle and fasten with each knob (No.12).
4. Fasten the seat (No.15) to the seat bar (No.2), match the openings and secure both with four M6 x 35 hexagonal screws (No.29) and four diam 6 washers (No.25).



## Step 4

1. Fasten the short foam roll handle bar (No.4) to the front axle (No.1). Use the knob (No.23) to fasten the bar at the desired position. Slide the two foam rolls (No.18) over the left and right end of the short foam roll handle bar (No.4).
2. Feed the long foam roll handle bar (No.6) halfway into the hole at the upper end of the front axle (No.1). Slide the two foam rolls (No.18) over the left and right end of the long foam roll handle bar (No.6).
3. The assembly is completed.



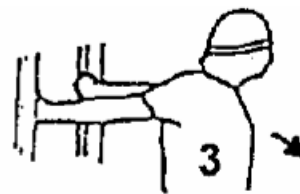
# WARM UP



15 seconds for each side



20 seconds



20 seconds



25 seconds



20 seconds



20 seconds



30 seconds



25 seconds for each leg



30 seconds



20 seconds



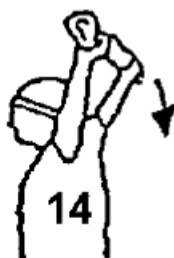
5 seconds x 3 repeats



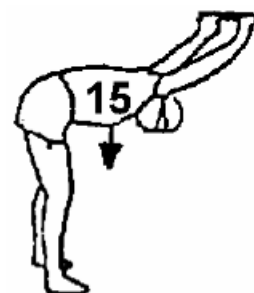
20 seconds



20 seconds for each leg



5 repeats



15 seconds

## General workout rules

### 1. Warm-up

Warm up before each workout. Walking or jogging on the spot/skipping as well as easy stretching is recommended.

### 2. Breathing

Proper breathing is crucial during the workout. Breathe calmly and regularly and never hold your breath.

### 3. Clothing and sufficient space

Dress in comfortable sports wear and be sure to allow enough space to perform the exercise. Always wear sports shoes and never train barefoot, with socks only or flip flops.

### 4. Workout strategy

Do not exaggerate the training and over exhaust yourself. Keep your personal fitness level in mind and start out moderately with just a few minutes of training, slowly increasing the time span over the course of some weeks. Skip one day between training sessions for rest. It is recommended to consult a doctor prior to training.

### 5. Cool-down after workout

Perform easy stretching as you cool down in order to slow down your pulse rate. This will help the body to regenerate faster and will activate the metabolism to reduce lactate build up.

### 6. Performance level

Once the current training level does not challenge you any more you may increase the intensity.

### 7. Health

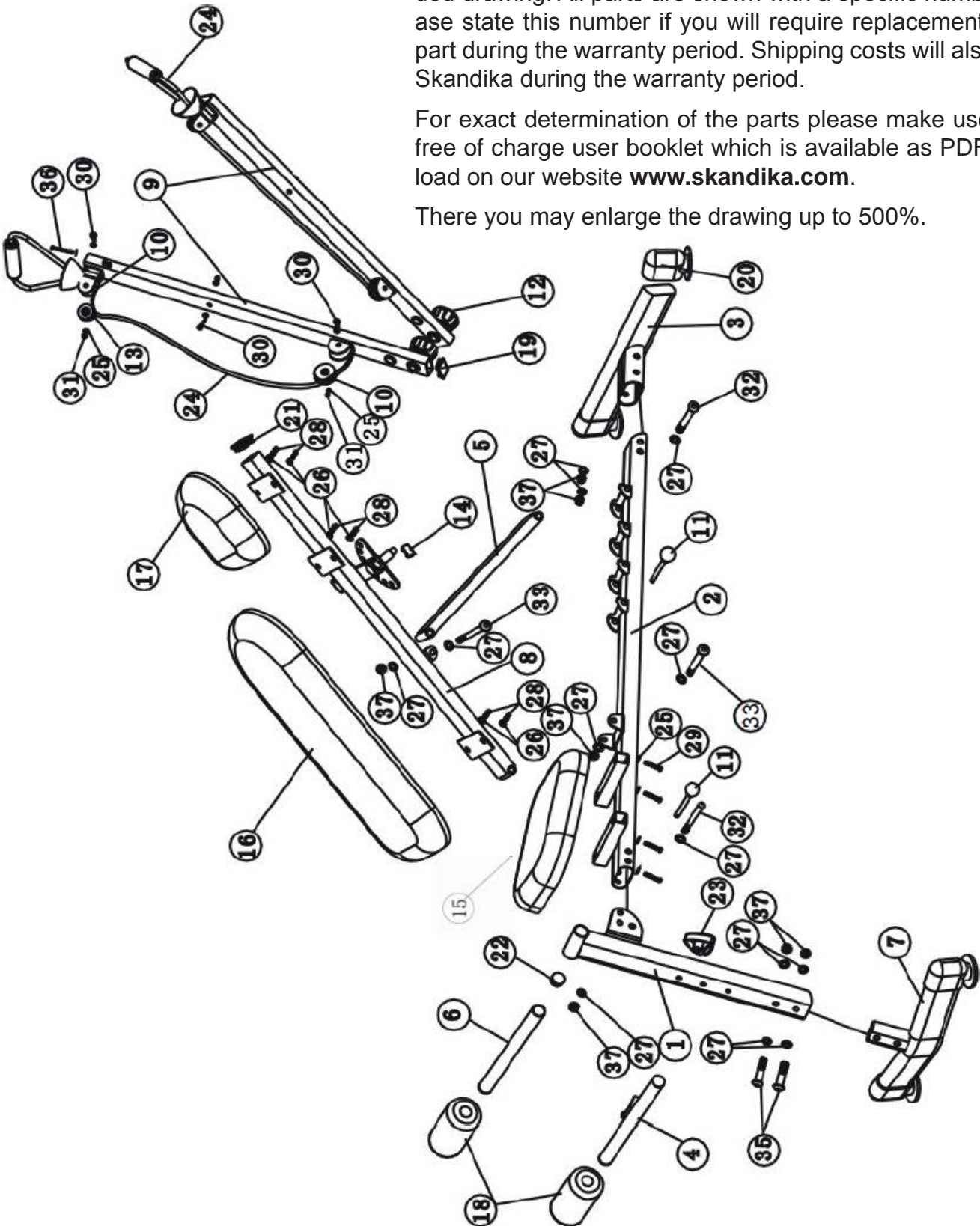
Should you encounter severe muscle pain please stop your workout immediately. For any other acute pain consult your physician as a precaution.

# EXPLODED DRAWING

In case of any mechanical problems please use this exploded drawing. All parts are shown with a specific number. Please state this number if you will require replacement of any part during the warranty period. Shipping costs will also be on Skandika during the warranty period.

For exact determination of the parts please make use of the free of charge user booklet which is available as PDF download on our website [www.skandika.com](http://www.skandika.com).

There you may enlarge the drawing up to 500%.





# GUARANTEE CONDITIONS

## We provide guarantee for our devices according to the following conditions.

1. We shall rectify the damages or defects - which are verifiably based on a manufacturing defect - in the device free of cost in accordance with the following conditions (numbers 2-5), if you have reported to us immediately after detection and within 24 months after the delivery to the end user. The guarantee does not extend to easily breakable parts like for e.g. glass or plastic. A guarantee obligation does not apply: in case of minor deviations of target quality, which are irrelevant for value and usability of the device; in case of damages due to chemical and electrochemical effects; in case of penetration of water as well as generally in case of damages due to force majeure.
2. The guarantee claim is executed whereby defective parts are repaired free of charge or replaced with parts free of defects according to our discretion. We shall bear the costs for material and working time. Repairs on site cannot be demanded. The sales receipt with purchase and/or delivery date is to be submitted. Parts replaced shall become our property.
3. The guarantee claim expires if repairs or interventions are carried out by people, who are not authorized by us for this purpose or if our devices are provided with additional parts or accessories, which are not adapted to our devices. Furthermore, if the device is damaged or ruined by the influence of force majeure or by environmental influences, in case of damages which are developed by incorrect handling or maintenance - especially non-observance of instruction manual - or if the device shows mechanical damages of any type. After telephonic consultation, the customer service can authorize you for repairs and/or for exchange of parts which you were sent. In this case, the guarantee claim does not obviously expire.
4. Guarantee services does not cause any extension of guarantee period or does not start a new term of guarantee.
5. Additional or other claims, particularly on replacement besides the damages arising on the device, shall be excluded to the extent that liability is not legally implied.
6. Our guarantee conditions - which include prerequisites and scope of our guarantee conditions - do not affect the contractual guarantee obligations.
7. Wear parts are not subject to the guarantee conditions.
8. The guarantee claim expires in case of improper use, particularly in fitness-studios, rehabilitation centres and hotels. Even if most of our devices are qualitatively suitable for a professional use, it requires a separate joint agreement.

## Packaging

Eco-friendly and recyclable materials:

- External packing made up of corrugated board
- Moulded parts made up of foamed, CFC-free polystyrene (PS)
- Foils and bags made up of polythene (PE)
- Tightening straps made up of polypropylene (PP)

## Disposal



At the end of its operating life, this product should not be disposed via the normal domestic waste but should be handed over to an assembly point for recycling of electrical and electronic devices. The materials are recyclable according to their marking. You will make an important contribution for protecting our environment with the reuse, recycling or other forms of utilizing the old devices.

# NOTIZEN | NOTES

---

---

---

---

---

---

---

---

---

---

---

---

---

---

---

---

---

---

---

---

---

---

---

---

---

---

---

---

---

---

# NOTIZEN | NOTES

DE

---

---

---

---

---

---

---

---

---

---

---

---

---

---

---

---

---

---

---

---

---

---

---

Vertrieb & Service durch:  
**MAX Trader GmbH**  
Wilhelm-Beckmann-Straße 19  
45307 Essen  
Deutschland



WEE-Reg.Nr.  
DE81400428

**CE** **RoHS**

20151117