


Skandika

RUDERGERÄT NEMO II

SF-1970



**AUFBAU- und BEDIENUNGSANLEITUNG
ASSEMBLY INSTRUCTIONS and USER GUIDE
INSTRUCIONS DE MONTAGE et MODE D'EMPLOI**

Inhaltsverzeichnis

Sicherheitshinweise..... 3

Explosionszeichnung..... 4

Teileliste..... 5

Aufbauanleitung..... 6

Entleeren und Befüllen des Tanks..... 8

Computerbedienung 9

Brustgurt-Anleitung 12

Lagerung + Wartung 13

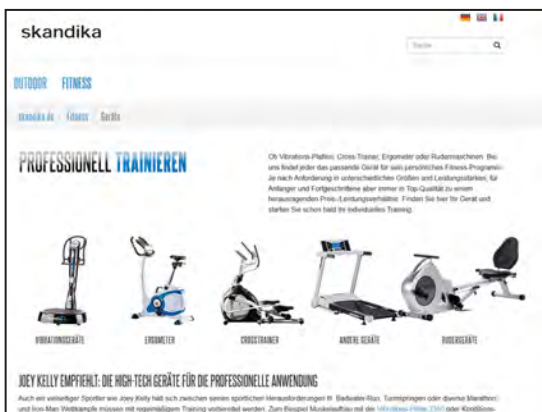
Übungsanleitung 14

Garantiebedingungen 15

Hinweis: Eine genaue Beschreibung der Computerbedienung finden Sie unter www.skandika.com

Besuchen Sie auch unsere **Webseite**
für weitere Informationen
www.skandika.com

Scannen Sie den **QR-Code**
mit Ihrem Smartphone



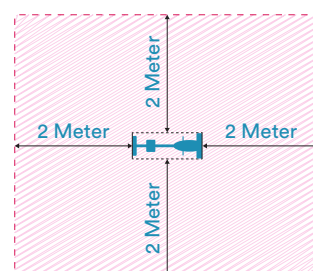
Rudergerät	Importeur	MAX Trader GmbH												
	Adresse	Wilhelm-Beckmann-Str. 19, D-45307 Essen												
CE	Artikelnummer Name	SF-1970 Nemo II												
	Klasse	HC												
	Standard	ISO EN 20957												
	WARNING: Lesen Sie vor Gebrauch die Bedienungsanleitung. Dieses Trainingsgerät ist nicht für Zwecke geeignet, für die eine hohe Genauigkeit erforderlich ist.													
	Produktionsdatum													
	2020				2021				2022					
	1	2	3	4	5	6	7	8	9	10	11	12		
	PO Nr.													
	Max. Nutzergewicht	150 kg												

WICHTIG!

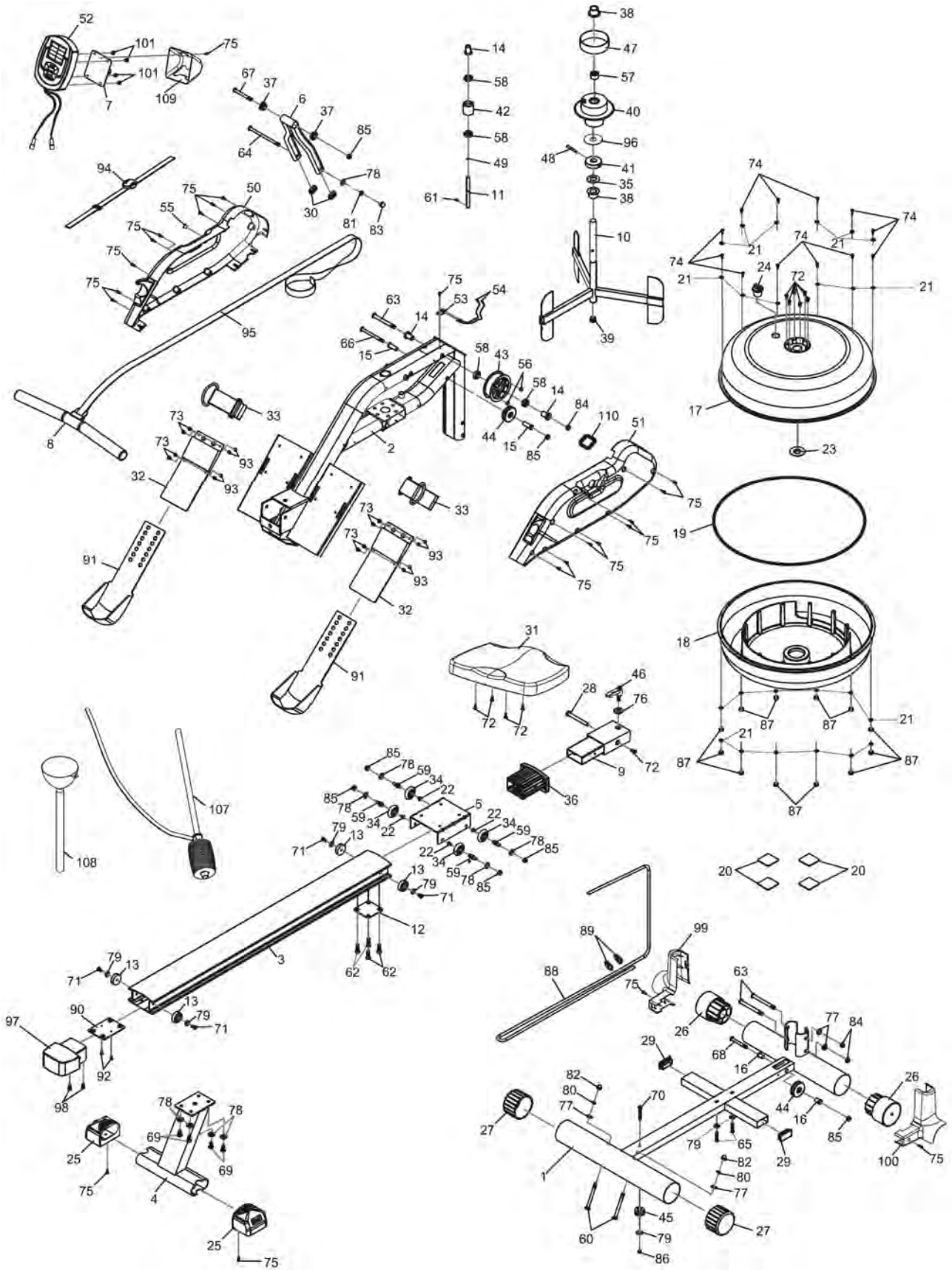
Lesen Sie diese Anleitung komplett durch, bevor Sie Ihr Gerät zusammenbauen oder benutzen. Beachten Sie die folgenden Sicherheitshinweise:

Wichtige Sicherheitshinweise

- Beachten Sie alle Hinweise und Warnungen sorgfältig. Bewahren Sie diese Anleitung für späteres Nachschlagen auf.
- Der Aufbau und die Benutzung dieses Gerätes dürfen nur gemäß dieser Anleitung erfolgen. Stellen Sie sicher, dass alle Benutzer die Hinweise zum sicheren Gebrauch dieses Gerätes kennen.
- Halten Sie Kinder und Tiere fern von diesem Gerät. Dieses Gerät ist ausschließlich für den Gebrauch durch Erwachsene geeignet.
- Bevor Sie mit einem Trainingsprogramm beginnen, kontaktieren Sie Ihren Arzt um herauszufinden, ob medizinische oder physische Gegebenheiten existieren, die einem Training mit diesem Gerät entgegenstehen bzw. die Ihre Gesundheit oder Sicherheit gefährden könnten. Der Ratschlag Ihres Arztes ist unbedingt notwendig, wenn Sie Medikamente einnehmen, die Ihre Herzfrequenz, Ihren Blutdruck oder Ihren Cholesterinspiegel beeinflussen.
- Ihre Gesundheit kann durch falsches oder übermäßiges Training beeinträchtigt werden. Kontaktieren Sie immer einen Arzt, bevor Sie ein Trainingsprogramm beginnen. Sollten Sie Schwindel, Übelkeit, Brustschmerzen oder andere unnormale Symptome feststellen, STOPPEN Sie sofort das Training und konsultieren Sie einen Arzt.
- Stellen Sie das Trainingsgerät auf einen festen und ebenen Boden. Benutzen Sie das Gerät NICHT in der Nähe von Wasser oder im Freien. Benutzen Sie außerdem einen Teppich- bzw. Bodenschutz. Aus Sicherheitsgründen sollte sich um das Gerät in jede Richtung ein Freiraum von mindestens 1 Meter befinden.
- Tragen Sie immer Trainingskleidung, die für ein Fitnessstraining geeignet sind, wenn Sie auf dem Gerät trainieren. Die Schuhe sollten passend zum Trainingsgerät gewählt werden, grundsätzlich dem Fuß einen festen Halt geben und eine rutschfeste Sohle besitzen.
- Benutzen Sie das Gerät nur für den vorgesehenen Verwendungszweck. Sollten Sie defekte Teile beim Zusammenbau oder der Benutzung entdecken oder ungewöhnliche Geräusche wahrnehmen, stoppen Sie ein eventuelles Training und benutzen Sie das Gerät nicht weiter, bis das Problem beseitigt wurde.
- Dieses Gerät ist für den Gebrauch in Innenräumen bestimmt. Es ist nicht für eine kommerzielle Verwendung geeignet.
- Bevor Sie das Gerät benutzen, prüfen Sie alle Schrauben und Muttern auf korrekten Sitz. Das Sicherheitsniveau des Gerätes kann nur gehalten werden, wenn es in regelmäßigen Abständen auf Schäden bzw. Anzeichen von Abnutzung untersucht wird.
- Dieses Gerät ist nicht für therapeutische Zwecke geeignet.
- Das Gerät darf immer nur von 1 Person benutzt werden.
- Platzieren Sie keine Objekte oder Finger im Bewegungsbereich beweglicher Teile des Gerätes. Maximales Benutzergewicht: 150 kg
- Seien Sie vorsichtig, wenn Sie das Gerät anheben oder bewegen. Achten Sie auf die richtige Hebe-technik und suchen Sie sich Unterstützung.
- Benutzen Sie das Gerät nur in trockener, temperierter Umgebung. Lagern Sie das Gerät nicht in extrem kalter, heißer oder feuchter Umgebung.
- Dieses Gerät verfügt über eine geschwindigkeitsunabhängiges Bremsystem. Geräteklasse: HC, geeignet für die Heimverwendung.
- **WARNUNG!** Die Herzfrequenzmessung mit diesem Gerät ist nicht vollständig genau. Überbelastung kann zu ernststen Gesundheitsproblemen führen. Wenn Sie sich unnormal, schwach oder ohnmächtig fühlen, stoppen Sie sofort das Training.
- Bitte trainieren Sie mit einem Freibereich von 2 Metern um das Gerät!



Explosionszeichnung



Teilleiste

Teil Nr.	Bezeichnung	Menge
01	Basisrahmen	1
02	Hauptrahmen	1
03	Führungsschiene	1
04	Hintere Basis	1
05	Sitzstütze	1
06	Computerstütze	1
07	Grundplatte	1
08	Handgriff	1
09	Schienenverbindung	1
10	Laufrad	1
11	Laufradwelle	1
12	Schienenstütze	1
13	Stopper	4
14	Riemenscheibenführung	3
15	Bungeeseil-Scheibenführung	2
16	Führung für kleine Bungeeseil-Scheibe	2
17	Oberer Tank	1
18	Unterer Tank	1
19	Gummiringverschluss	1
20	Untere Auflage	4
21	Unterlegscheibe	24
22	Bolzen (M5x8)	4
23	Verschluss für Laufradwelle	1
24	Stopfen	1
25	Justierbare Endkappe	2
26	Endkappe (Transportrolle)	2
27	Runde Endkappe	2
28	Mutter (M10)	1
29	Rechteckiger Stopfen	2
30	Ovaler Stopfen	2
31	Sitz	1
32	Pedalstütze	2
33	Pedalriemen	2
34	Rolle	4
35	Kunststoff-Unterlegscheibe (ø20)	1
36	Vordere Endkappe	1
37	Führung	2
38	Führung für Riemenscheibe	2
39	Runder Stopfen	1

Teil Nr.	Bezeichnung	Menge
40	Riemenscheibe	1
41	Wellenhalter	1
42	Andruckrolle	1
43	Riemenscheibe	1
44	Bungeeseil-Scheibe	2
45	Scheibe für kleines Bungeeseil	1
46	Befestigungsbolzen	1
47	Hakenauflage	1
48	Federpin	1
49	E-Ring	4
50	Linke Abdeckung	1
51	Rechte Abdeckung	1
52	Computer	1
53	Sensorhaltung	1
54	Sensorkabel	2
55	Hülse	1
56	Magnet	1
57	Einweglager	1
58	Lager	4
59	Laufrollenwelle	4
60	Schraube (M8x90)	2
61	Schraube (M5x8)	1
62	Schraube (M8x30)	2
63	Schraube (M10x95)	3
64	Schraube (M8x130)	1
65	Bolzen (M6x35)	2
66	Schraube (M8x95)	1
67	Schraube (M8x85)	1
68	Schraube (M8x65)	1
69	Schraube (M8x15)	4
70	Schraube (M6x50)	1
71	Schraube (M6x20)	9
72	Schraube (M6x15)	11
73	Schraube (M5x12)	8
74	Schraube (M3x24)	12
75	Schraube (M4x16)	22
76	Unterlegscheibe (ø10)	1
77	Unterlegscheibe (ø10)	4
78	Unterlegscheibe (ø8)	9
79	Unterlegscheibe (ø6)	7
80	Federscheibe (ø10)	2

Teileliste

Teil Nr.	Bezeichnung	Menge	Teil Nr.	Bezeichnung	Menge
81	Federscheibe (ø8)	1	96	Kunststoff-Unterlegscheibe (ø20)	1
82	Mutter M10	2	97	Hintere endkappe	1
83	Mutter M8	1	98	Schraube (M5x10)	2
84	Mutter M10	3	99	Vordere Abdeckung links	1
85	Mutter M8	7	100	Vordere Abdeckung rechts	1
86	Mutter Mutter M6	2	101	Schraube (M5x12)	4
87	Mutter M3	12	102	Schraubenschlüssel	1
88	Bungeeseil	1	103	Schraubenschlüssel (5mm)	1
89	Nylonriemen	2	104	Schraubenschlüssel (6 mm)	1
90	Platte	1	105	Kombiwerkzeug	1
91	Pedalkappe	2	106	Warnhinweisaufkleber	1
92	Schraube (M4x12)	2	107	Siphonpumpe	1
93	Mutter M5	8	108	Trichter	1
94	Brustgurt (optional)	1	109	Computerabdeckung	1
95	Riemen	1	110	Gummiring	1

Aufbauanleitung

Schritt 1

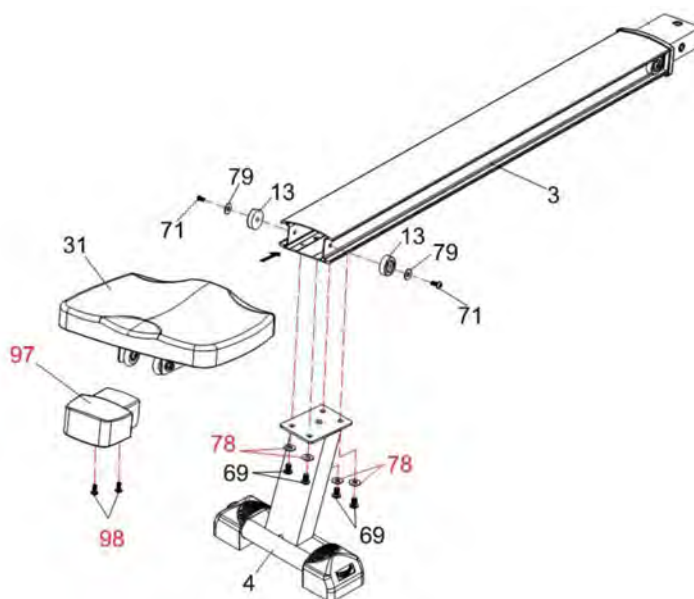
Schieben Sie den Sitz (31) auf die Führungsschiene (3) und befestigen Sie die hintere Endkappe (97) mit 2 Schrauben M5x10 (98).

Schritt 2

Befestigen Sie die Stopper (13) mit 2 Schrauben M6x20 (71) und Unterlegscheiben ø6 (79) an der Führungsschiene (3).

Schritt 3

Montieren Sie die hintere Basis (4) mit jeweils 4 Schrauben M8x15 (69) und Unterlegscheiben ø8 (78) an der Führungsschiene (3).



Aufbauanleitung

Schritt 4

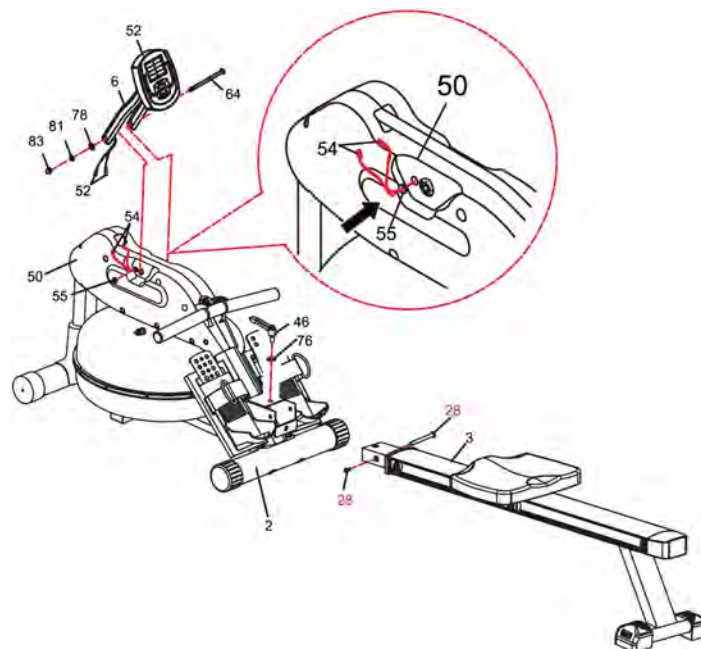
Befestigen Sie die Führungsschiene (3) mit einer Schraube M6x15 (71) und einer Mutter (28) am Hauptrahmen (2). Verriegeln Sie die Führungsschiene (3) in der ausgebreiteten Stellung mit Hilfe des Befestigungsbolzens (46) und einer Unterlegscheibe $\varnothing 10$ (76), auch wenn dadurch der Standfuß des Basisrahmens (1) leicht vom Boden abhebt.

Schritt 5

Legen Sie die Batterien in den Computer ein. Montieren Sie die Computerstütze mit einer Schraube M8x130 (64), einer Unterlegscheibe $\varnothing 8$ (78), einer Federscheibe $\varnothing 8$ (81) und einer Mutter M8 (83) am Hauptrahmen (2).

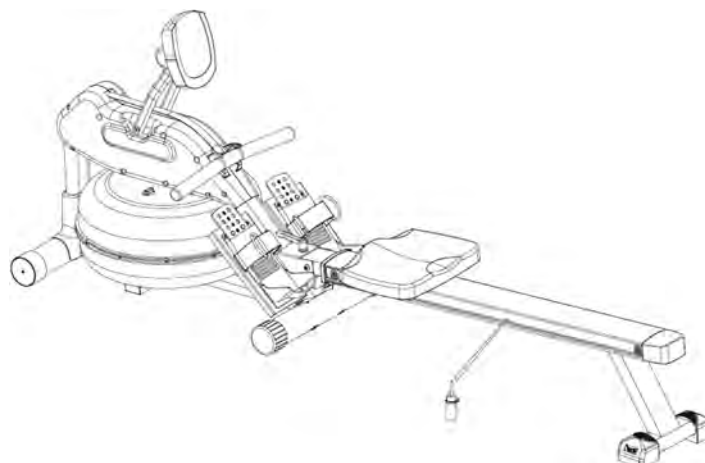
Schritt 6

Befestigen Sie die Hülse (55) auf beiden Sensorkabelteilen (54). Drücken Sie dann die Hülse (55) in die linke Abdeckung (50) wie abgebildet. Verbinden Sie das Sensorkabel (54) mit dem Kabel des Computers (52). Überstehende Kabelteile drücken Sie in die linke Abdeckung (50).



Schritt 7

Geben Sie eine kleine Menge Schmieröl auf ein Papiertuch oder einen sauberen Lappen. Verteilen Sie eine dünne Schicht des Öls gleichmäßig entlang der Schiene (3) dort wo sich die Rollen (34) bewegen. Wischen Sie dann alles überschüssige Öl weg.



Entleeren und Befüllen des Tanks

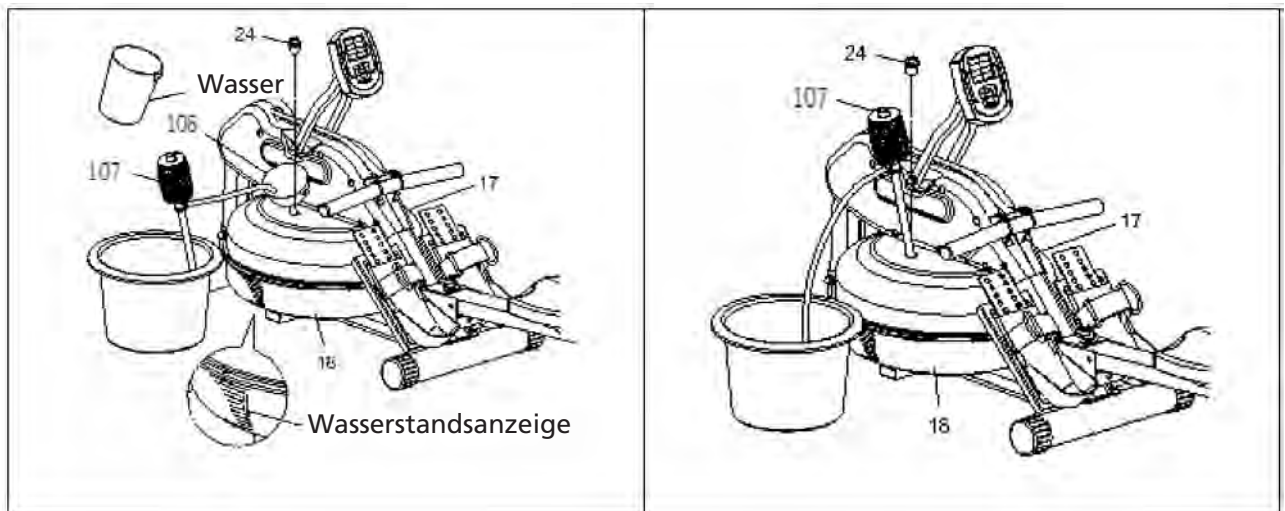
1. Entfernen Sie den Stopfen (24) vom oberen Tank (17).
2. Setzen Sie den Trichter (108) in den Tank ein wie in Abb. A dargestellt. Benutzen Sie eine Tasse oder die Siphonpumpe (107) und einen Eimer, um den Tank zu füllen. Beachten Sie die Füllmengenanzeige an der Tankseite, um die richtige Füllmenge abzumessen.
3. Abbildung B zeigt, wie der Tank geleert wird. Stellen Sie einen Eimer in der Nähe des Gerätes auf. Benutzen Sie die Siphonpumpe (107), um Wasser vom Tank in den Eimer zu pumpen.
4. Setzen Sie den Stopfen (24) wieder auf seine Position am oberen Tank (17). Wischen Sie überschüssiges Wasser vom Rahmen ab.

Hinweise:

- Befüllen Sie den Tank ausschließlich mit Leitungswasser. Sollte dieses nicht zur Verfügung stehen, können Sie auch destilliertes Wasser nehmen, zu dem Sie eine Wasseraufbereitungstablette hinzufügen. Benutzen Sie niemals Chlor oder Chlorbleiche. Weitere Informationen hierzu finden Sie im Kapitel "Wartung".
- Das Wasser aus dem Tank ist nicht geeignet als Trinkwasser für Menschen oder Tiere. Wenn Sie Wasser aus dem Tank gepumpt haben, entsorgen Sie dieses.

Wasserniveau

- Die Füllmengenanzeige ist an der Tankseite angebracht. Das maximale Füllniveau darf nicht überschritten werden. Der Tank darf nicht überfüllt werden! Dies würde zum Verlust der Garantie führen. Wir empfehlen, den Tank maximal nur bis Niveau 9 zu füllen.
- Die Stärke des Widerstands hängt von der Füllmenge im Tank ab. So ist der Widerstand vergleichsweise gering, wenn das Füllniveau beispielsweise 3 beträgt – ein Füllniveau von 9 ergibt einen sehr hohen Widerstand beim Rudern.



Computerbedienung

Auto On / Off (Auto Ein / Aus)

Beginnen Sie zu rudern oder drücken Sie eine Taste, um den Computer zu aktivieren. Wird für ca. 4 Minuten keine Bewegung entdeckt, schaltet sich der Computer automatisch aus.



Funktionen und Bedienung:

MODE	Mit dieser Taste kann eine Funktion zur Eingabe eines Vorgabewertes ausgewählt werden (Trainingszeit, Schlagzahl, Distanz, Kalorienverbrauch, Pulsfrequenz).
RESET	Drücken und Halten der Taste für mehr als 2 Sekunden bewirkt einen Reset, bei dem alle Funktionswerte auf 0 zurückgesetzt werden. Dies geschieht ebenfalls, wenn die Batterie entnommen wird. Kurzes Drücken der Taste bei der Eingabe von Vorgabewerten führt zur Rücksetzung des betreffenden Wertes (Trainingszeit, Schlagzahl, Distanz, Kalorienverbrauch) auf 0.
UP (AUF)	Drücken, um einen Vorgabewert zu erhöhen.
DOWN (AB)	Drücken, um einen Vorgabewert zu verringern.
RECOVERY (HERZERHOLUNGSRATE)	Drücken Sie diese Taste, um eine Herzerholungsratemessung zu starten. Sie benötigen einen zusätzlichen Brustgurt, um diese Funktion nutzen zu können.
TIME (TRAININGSZEIT)	Zeigt die Trainingszeit im Bereich von 0:00 bis 99:59 an.
COUNT (Schlagzahl)	Hier wird die aktuelle Anzahl an Ruderschlägen im Training angezeigt (0-9999).
DISTANCE (Distanz)	Zeigt die aktuell zurückgelegte Wegstrecke von 0 bis 99,99 km an.
CALORIES (Kalorien)	Zeigt den aktuellen ca. Kalorienverbrauch auf dem Display an (0-9999 kcal).
Strokes per minute (Schlagfrequenz)	Zeigt die aktuelle Schlagfrequenz (Ruderschläge je Minute) an (0-999).
PULSE (PULS)	Der Computer zeigt die aktuelle Pulsfrequenz an (40 bis 240 Schläge je Minute). Sie benötigen einen optionalen Puls-Brustgurt, um diese Funktion nutzen zu können. Jedes Pulssignal, welches vom Computer durch den eingebauten Empfänger empfangen wird, wird mit einem blinkenden Herzsymbol auf dem Display quittiert. Kann kein Pulssignal empfangen werden, erscheint ein „P“ in der Anzeige. Sie können vor dem Training einen Zielpuls mit den Tasten „UP“, „DOWN“ und „RESET“ vorgeben. Während des Trainings wird der Computer dann ständig die Pulsfrequenz prüfen und Sie durch ein akustisches Signal warnen, wenn die Zielpulsfrequenz erreicht oder überschritten wird.
Distanz-Indikator	Hier wird die zurückgelegte Distanz mit dem Rudergerät veranschaulicht.

Vorgabewerte

Für folgende Funktionswerte können Sie Vorgaben eingeben:

TIME	Trainingszeit zwischen 1:00 bis max. 99:00 Minuten
COUNT	die Schlagzahl kann von 10 bis max. 9990 vorgegeben werden
DISTANCE	Distanz von 0,1 bis max. 99,99 km
CALORIE	gewünschter Kalorienverbrauch für ein Training von 1 bis max. 9999 kcal.
PULSE	Zielpulsfrequenz von 90 bis max. 220 Schläge je Minute

Um einen Vorgabewert einzugeben, drücken Sie vor dem Trainingsbeginn die "MODE"-Taste. Mit den Tasten „UP“, „DOWN“ und „RESET“ können Sie Vorgabewerte einstellen. Nach erfolgter Eingabe starten Sie einfach mit dem Training. Vorgegebene Werte laufen im Countdown nach unten (Ausnahme: Pulsfrequenz).

Wenn Sie mehrere Vorgabewerte eingegeben haben, wird der Computer beim zuerst erreichten ein akustisches Signal ausgeben. Der Wert der absolvierten Funktion wird anschließend wieder aufwärts zählen, während die anderen Vorgabewerte weiterhin per Countdown runtergezählt werden.

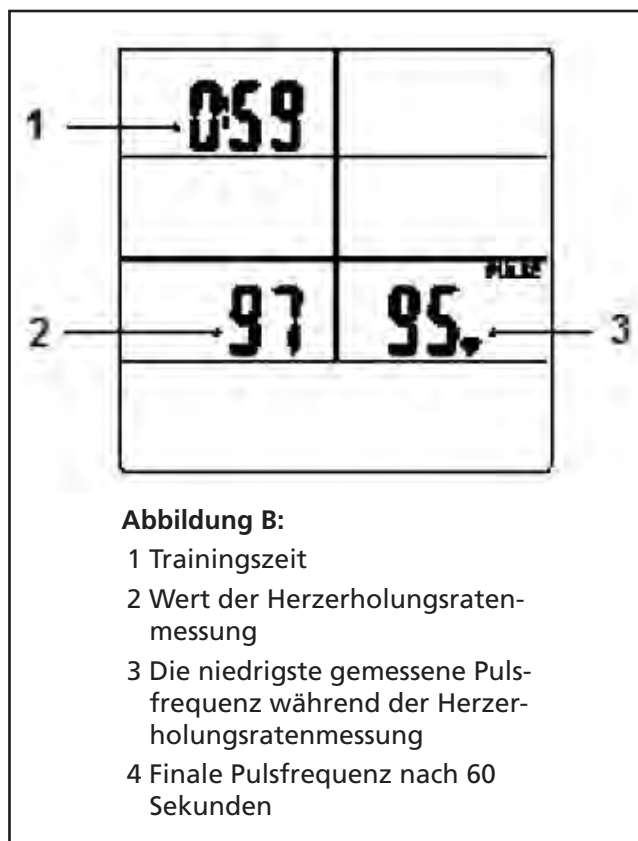
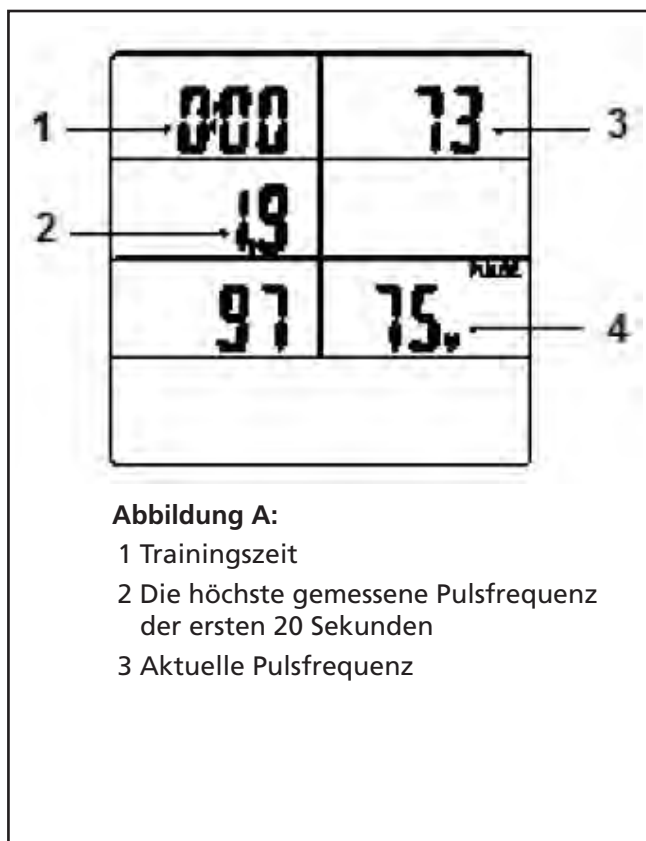
Pulse Recovery (Pulserholung)

Mit dieser Spezialfunktion ist es möglich, die Herzerholungsrate nach einem Training zu ermitteln, welche ein Indikator für die sportliche und körperliche Verfassung des Trainierenden ist. Je besser die Herzerholungsrate (also je schneller sich die Herzfrequenz wieder auf den Normalpuls erholt), umso „fitter“ ist der Sportler. Sie benötigen einen (optionalen) Brustgurt, um diese Funktion nutzen zu können.

Nachdem Sie das Training abgeschlossen haben, behalten Sie Ihren Brustgurt an. Jetzt drücken Sie die Taste „Recovery“. Warten Sie 60 Sekunden, während der Computer fortlaufend Ihren Puls misst. Nach Ablauf der Zeit wird Ihre bewertete Herzerholungsrate auf dem Computer angezeigt mit einer Skala von 1.0 (F1.0) bis 6.0 (F6.0), wobei 1.0 außergewöhnlich gut ist und 6.0 = ungenügend. Verbessern Sie Ihre Rate durch regelmäßiges Training am besten auf 1.0! Durch erneuten Druck auf eine beliebige Taste kehren Sie ins Hauptmenü zurück.

Sie können während eines Trainings jederzeit die Recovery-Funktion ausführen. Sie sollten trotzdem immer erst das Training beenden, bevor Sie eine Herzerholungsratenmessung durchführen. Wenn der Computer kein Pulssignal erkennen kann, erscheint "P" in der Anzeige. "E" erscheint im Fenster der Erholungsratenmessung, wenn die Zeit der Messung (60 Sekunden) abgelaufen ist.

1.0	Exzellent
2.0	Gut
3.0	In Ordnung
4.0	Unterdurchschnittlich
5.0	Nicht gut
6.0	Ungenügend



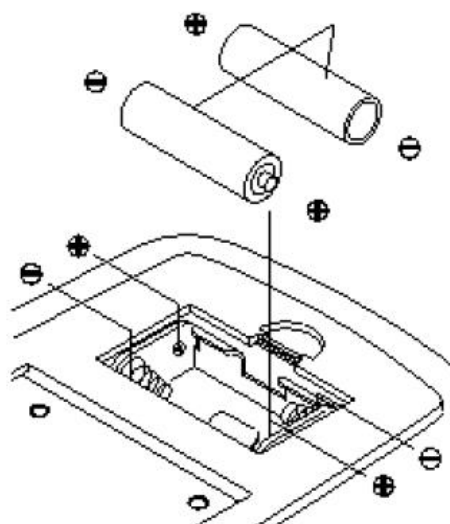
Batterien einlegen:

Wird die Anzeigequalität schwach, sollten Sie die Batterien ersetzen. Es werden zwei Batterien benötigt. Entsorgen Sie gebrauchte Batterien gemäß den gesetzlichen Vorschriften.

Auf der Rückseite des Gerätes befindet sich der Deckel des Batteriefaches. Öffnen Sie ihn und setzen Sie 2 Batterien ein wie in der Abbildung dargestellt. Achten Sie dabei auf die korrekte Polarität. Schließen Sie das Batteriefach wieder.

WARNUNG!

- Immer alle Batterien gleichzeitig austauschen!
- Nur Batterien des gleichen Typs einsetzen, keine unterschiedlichen Typen oder gebrauchte und neue Batterien miteinander verwenden!
- Nicht ins Feuer werfen! Explosionsgefahr!
- Werfen Sie verbrauchte Batterien und Akkus nicht in den Hausmüll, sondern in den Sondermüll oder in eine Batterie-Sammelstation im Fachhandel!



Brustgurt-Anleitung

Ein kompatibler Brustgurt kann Ihre Herzfrequenz messen und diese Information dann an den Gerätecomputer drahtlos weitersenden. Jedes Pulssignal, welches vom Computer durch den eingebauten Empfänger empfangen wird, wird mit einem blinkenden Herzsymbol auf dem Display quittiert. Die Messung der Pulsfrequenz über den optionalen Brustgurt ist sehr akkurat und vergleichsweise unanfällig gegen Störungen. Das Funksignal wird über Niedrigband (5,3 kHz) übermittelt. Die maximale Reichweite beträgt 130 cm.

Wie der Brustgurt getragen wird

Sie können den Brustgurt mit Hilfe des Elastikbandes auf eine angenehme Weite einstellen. Die Elektroden müssen dabei aber Kontakt zu Ihrer Brust haben, um eine Pulsfrequenz messen zu können. Es kann u.U. bis zu einer Minute dauern, ehe die korrekte Pulsfrequenz übertragen und angezeigt wird. Feuchten Sie die angerauten Elektroden an der Rückseite des Transmitters leicht an! Dies erhöht die Kontaktsensibilität und ermöglicht eine bessere Funk-Übertragung an den Computer.



Hinweis: Der Deckel des Batteriefaches zeigt bei korrekter Tragweise nach außen!

Batterien austauschen:

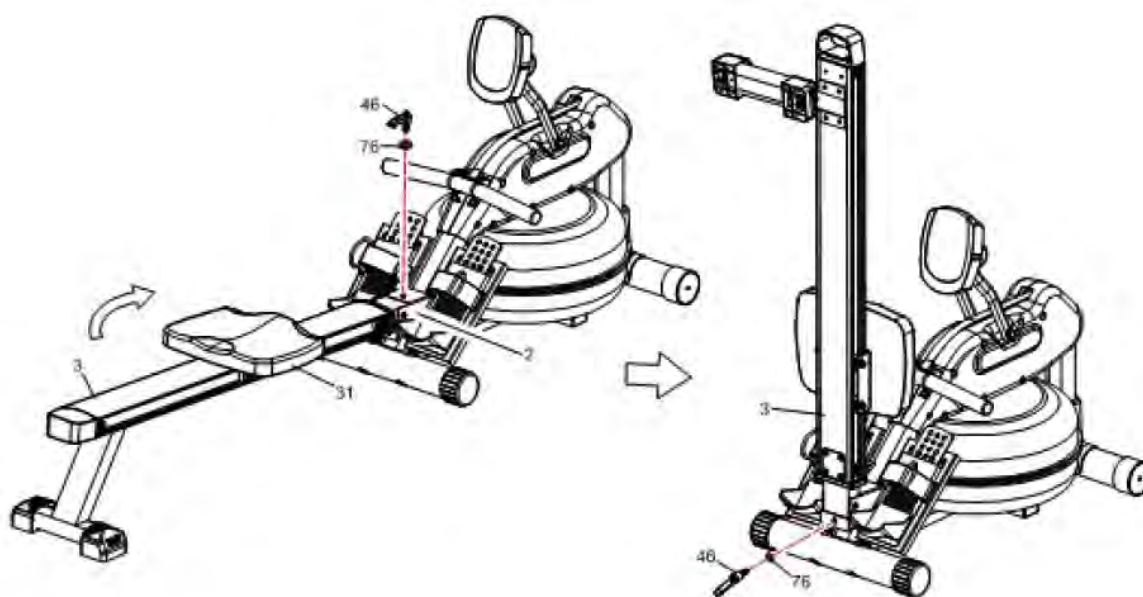
Entfernen Sie die Abdeckung auf der Rückseite des Transmitters. Entnehmen Sie die Batterie und legen die neue Batterie (CR2032) ein. Beachten Sie die korrekte Polarität. Setzen Sie nun die Abdeckung wieder auf.

Hinweise

1. Wenn Ihre Haut zu trocken ist, kann der Brustgurt möglicherweise Ihre Herzfrequenz nicht richtig messen. Befeuchten Sie die Elektroden und Ihre Haut leicht und versuchen Sie es erneut.
2. Wenn Ihre Brustbehaarung zu dicht ist, kann der Brustgurt möglicherweise Ihre Herzfrequenz nicht richtig messen. Die fehlerfreie Benutzung eines Brustgurtes ist nur mit weniger dichter Brustbehaarung möglich.

Lagerung

1. Lagern Sie das Gerät an einem sauberen und trockenen Platz.
2. Wenn Sie das Gerät für 1 Jahr oder länger lagern, entfernen Sie zuvor die Batterien.
3. Um das Gerät zu transportieren, heben Sie es von der hinteren Seite her an und benutzen Sie die Transportrollen (26) am vorderen Ende, um das Gerät an einen anderen Ort zu rollen. Tragen Sie das Gerät niemals am Sitz.
4. Wenn Sie das Gerät für 1 Monat oder länger lagern, entleeren Sie zuvor den Wassertank.
5. Um das Gerät zusammenzuklappen, beachten Sie die folgenden Punkte:
 - Entfernen Sie den Befestigungsbolzen (46) und die Unterlegscheibe (76) aus dem Hauptrahmen (2)
 - Klappen Sie die Führungsschiene (3) und sichern Sie diese in der eingeklappten Position mit dem Befestigungsbolzen (46) und der Unterlegscheibe (76).



Wartung

Bevor Sie das Gerät benutzen, prüfen Sie alle Schrauben und Muttern auf korrekten Sitz. Das Sicherheitsniveau des Gerätes kann nur gehalten werden, wenn es in regelmäßigen Abständen auf Schäden bzw. Anzeichen von Abnutzung untersucht wird. Benutzen Sie das Gerät niemals, wenn Teile beschädigt sind oder nicht korrekt funktionieren.

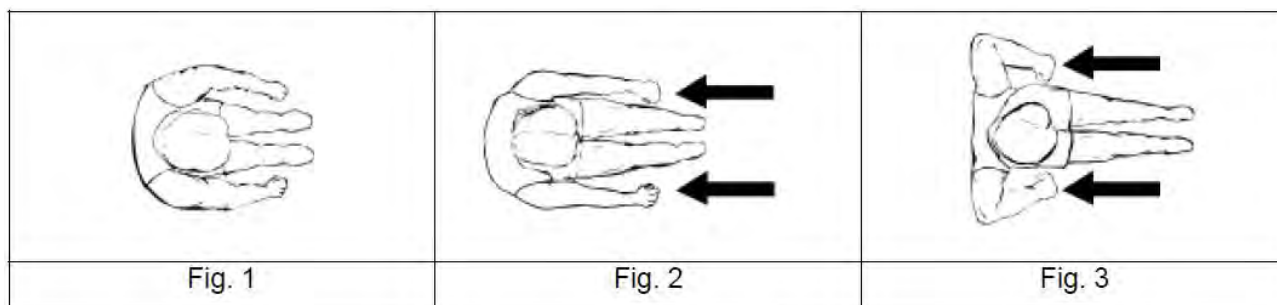
- Setzen Sie sich auf den Sitz (31) und ziehen Sie an den Handgriffen (8), um die Beweglichkeit des Sitzes und den Ruderwiderstand zu überprüfen.
- Erneuern Sie das Wasser im Tank in regelmäßigen Abständen. Wir empfehlen, etwa alle 4 bis 6 Monate eine Wasseraufbereitungstablette zum Wasser hinzuzugeben (z. B. Natriumdichlorid mit 56% Chlor). **WARNUNG!** Benutzen Sie niemals Schwimmbecken-Chlor (Trichlor 90%) oder Chlorbleiche, da diese das Gerät beschädigen können und die Garantie dadurch erlischt.
- Reinigen Sie die Führungsschiene (3) regelmäßig mit einem saugfähigen Tuch.
- Reinigen Sie den Tank regelmäßig. Benutzen Sie keine Reiniger mit Methanol, Chlorate, Bleichmittel oder Ammoniak-basierte Reiniger. Diese können das Gerät beschädigen und bringen die Garantie zum Erlöschen.
- Der Eigentümer/Benutzer ist für die regelmäßige Wartung verantwortlich.
- Beschädigte oder abgenutzte Teile müssen unverzüglich ersetzt werden. Kontaktieren Sie den Kundenservice.
- Benutzen Sie nur Original-Ersatzteile, die vom Hersteller empfohlen sind.
- Säubern Sie das Gerät nach jedem Gebrauch sorgfältig mit einem saugfähigen Tuch.

Übungsanleitung

Rudern ist eine sehr effektive Art des Trainings. Es stärkt das Herz und den Kreislauf sowie alle großen Muskelgruppen: Den Rücken, den Bauch, die Arme, Schultern, Gesäß und Beine.

Rudergrundzüge

1. Setzen Sie sich auf den Sitz und legen Sie Ihre Füße auf die Fußstützen und fixieren Sie diese mit dem Klettverschluss. Umgreifen Sie die Griffe der Ruderarme.
2. Nehmen Sie die Startposition ein, lehnen Sie sich mit ausgestreckten Armen nach vorne und winkeln Sie dabei die Beine an (siehe Abb. 1).
3. Stoßen Sie sich nach hinten. Rücken und Beine werden dabei gleichzeitig gestreckt (Abb. 2).
4. Führen Sie diese Bewegung aus, bis Sie leicht nach hinten lehnen. In dieser Phase sollten die Ellbogen nach außen zeigen (Abb. 3). Nehmen Sie wieder die Haltung unter Punkt 2) ein und wiederholen Sie den Ablauf.

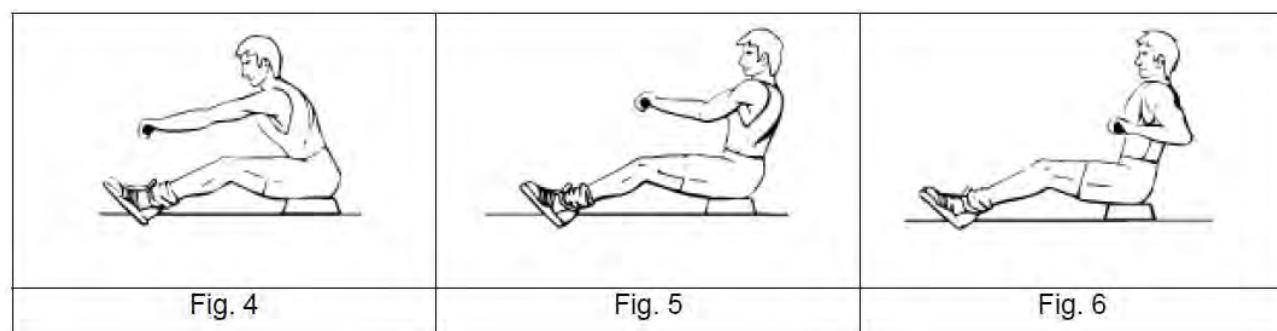


Trainingszeit

Rudern ist eine sehr anstrengende Betätigung und darum empfiehlt es sich, mit einem kurzen und einfachen Programm anzufangen und sich langsam zu steigern. Beginnen Sie mit 5 Minuten und steigern Sie die Trainingszeit entsprechend Ihrer körperlichen Fitness. Günstig ist eine Dauer von 15 bis 20 Minuten, aber lassen Sie sich Zeit, um Ihr Ziel zu erreichen. Trainieren Sie jeden zweiten Tag, 3 Mal die Woche. Dadurch hat Ihr Körper genug Zeit, sich zwischen den Trainingseinheiten zu erholen.

Nur mit den Armen rudern

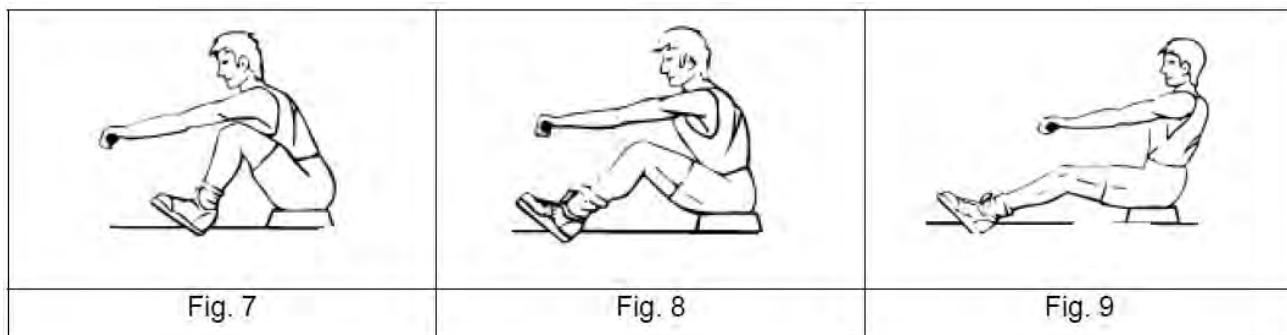
Mit dieser Übung stärken Sie die Arm- und Schultermuskulatur sowie den Rücken und den Bauch. Setzen Sie sich wie in Abb.4 gezeigt mit geraden Beinen hin, lehnen Sie sich nach vorne und umfassen Sie die Griffe. Lehnen Sie nun den Oberkörper ruhig und gleichmäßig nach hinten bis kurz nach der aufrechten Position (Abb. 6) und ziehen Sie dabei die Griffe in Richtung Oberkörper. Kehren Sie wieder in die Ausgangsposition zurück und wiederholen Sie die Übung



Nur mit den Beinen rudern

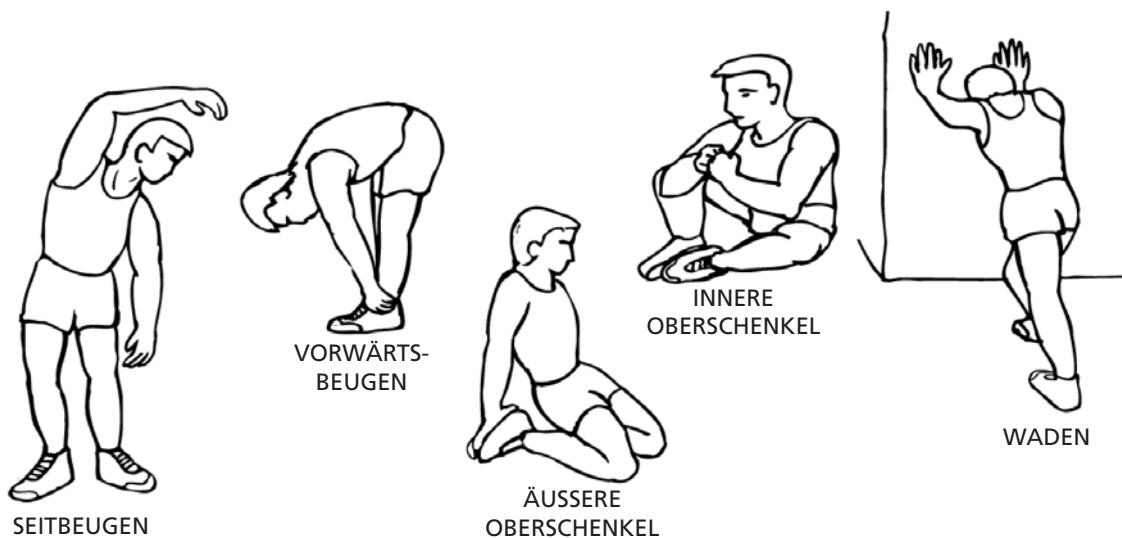
Mit dieser Übung stärken Sie vor allem die Bein- und Rückenmuskulatur. Mit geradem Rücken und ausgestreckten Armen winkeln Sie die Beine ab, bis Sie die Griffe wie in Abb. 7 in der Ausgangsposition erreichen. Strecken Sie nun die Beine durch und bringen Sie so Ihren Körper nach hinten, wobei die Arme und der Rücken gerade bleiben.

Die Benutzung Ihres Rudergerätes birgt verschiedene Vorteile. Ihre physische Fitness wird verbessert, Ihre Muskulatur wird geformt und – in Zusammenhang mit einer kalorienkontrollierten Diät – trägt das Training zu einem kontrollierten Gewichtsverlust bei.



1. Die Aufwärmphase

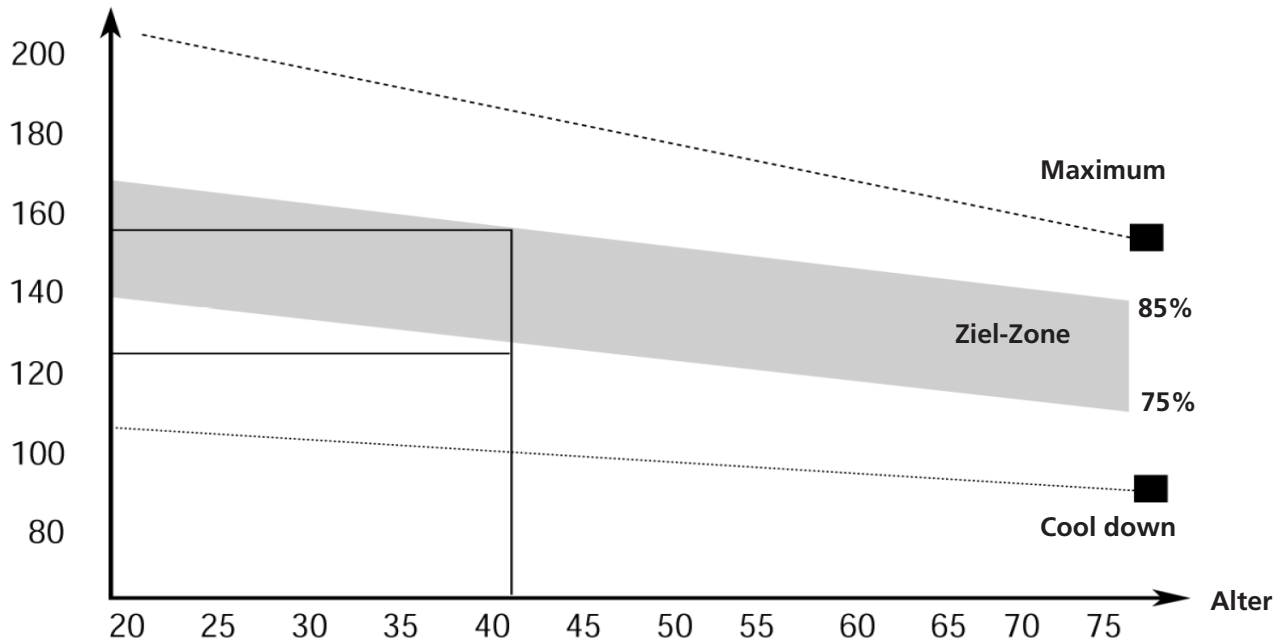
Die Phase verbessert den Blutfluss und hilft der Muskulatur, richtig zu arbeiten. Durch Aufwärmen wird das Risiko eines Krampfes oder von Muskelverletzungen reduziert. Es ist empfehlenswert, einige Dehnungsübungen auszuführen, wie unten beschrieben. Jede Dehnung sollte für ca. 30 Sekunden gehalten werden, dabei sollte keine Gewalt oder zu starker Druck ausgeübt werden – treten Schmerzen auf, hören Sie auf.



2. Die Trainingsphase

In dieser Phase sollten Sie Leistung bringen. Regelmäßiges Training wird Ihre Beinmuskulatur flexibler werden lassen. Während des Trainings sollten Sie in einem gleichmäßigen Tempo arbeiten. Dabei sollte Ihre Herzfrequenz die Zielzone wie in u.a. Grafik dargestellt, erreichen.

Herzfrequenzrate



Diese Trainingsphase sollte mindestens 12 Minuten lang absolviert werden. Die meisten Menschen beginnen mit 15 bis 20 Minuten.

3. Die Abkühlphase (Cool Down)

Diese Phase dient dazu, Ihr kardiovaskuläres System und Ihre Muskeln wieder zu entspannen. Sie können z. B. das Tempo reduzieren und für 5 weitere Minuten trainieren. Wiederholen Sie dann die Dehnungsübungen aus der Aufwärmphase – denken Sie wieder daran, keine Gewalt oder zu starken Druck bei der Dehnung auszuüben.

Wenn Sie fitter werden, müssen Sie länger und härter trainieren, um Erfolge zu erzielen. Es ist empfehlenswert, mindestens 3-mal die Woche zu trainieren und – sofern möglich – die Trainingseinheiten gleichmäßig über die Woche zu verteilen.

Garantiebedingungen

Für unsere Geräte leisten wir Garantie gemäß nachstehenden Bedingungen:

1. Wir beheben kostenlos nach Maßgabe der folgenden Bedingungen (Nummern 2-5) Schäden oder Mängel am Gerät, die nachweislich auf einen Fabrikationsfehler beruhen, wenn Sie uns unverzüglich nach Feststellung und innerhalb von 24 Monaten nach Lieferung an den Endabnehmer gemeldet werden. Die Garantie erstreckt sich nicht auf leicht zerbrechliche Teile, wie z. B. Glas oder Kunststoff. Eine Garantiepflicht wird nicht ausgelöst: durch geringfügige Abweichungen der Soll-Beschaffenheit, die für Wert und Gebrauchstauglichkeit des Gerätes unerheblich sind; durch Schäden aus chemischen und elektrochemischen Einwirkungen; durch Eindringen von Wasser sowie allgemein durch Schäden höherer Gewalt.
2. Die Garantieleistung erfolgt in der Weise, dass mangelhafte Teile nach unserer Wahl unentgeltlich instand gesetzt oder durch einwandfreie Teile ersetzt werden. Die Kosten für Material und Arbeitszeit werden von uns getragen. Instandsetzungen am Aufstellungsort können nicht verlangt werden. Der Kaufbeleg mit Kauf- und/oder Lieferdatum ist vorzulegen. Ersetzte Teile gehen in unser Eigentum über.
3. Der Garantieanspruch erlischt, wenn Reparaturen oder Eingriffe von Personen vorgenommen werden, die hierzu von uns nicht ermächtigt sind oder wenn unsere Geräte mit Ergänzungs- oder Zubehörteilen versehen werden, die nicht auf unsere Geräte abgestimmt sind. Ferner wenn das Gerät durch den Einfluss höherer Gewalt oder durch Umwelteinflüsse beschädigt oder zerstört ist, bei Schäden, die durch unsachgemäße Behandlung - insbesondere Nichtbeachtung der Betriebsanleitung - oder Wartung aufgetreten sind oder falls das Gerät mechanische Beschädigungen irgendwelcher Art aufweist. Der Kundendienst kann Sie nach telefonischer Rücksprache zur Reparatur bzw. zum Tausch von Teilen, welche Sie zugesandt bekommen, ermächtigen. In diesem Fall erlischt der Garantieanspruch selbstverständlich nicht.
4. Garantieleistungen bewirken weder eine Verlängerung der Garantiefrist noch setzen sie eine neue Garantiefrist in Gang.
5. Weitergehende oder andere Ansprüche, insbesondere auf Ersatz außerhalb des Gerätes entstandener Schäden, sind - soweit eine Haftung nicht zwingend gesetzlich angeordnet ist - ausgeschlossen.
6. Unsere Garantiebedingungen, welche die Voraussetzungen und den Umfang unserer Geschäftsbedingungen beinhalten, lassen die vertraglichen Gewährleistungsverpflichtungen des Verkäufers unberührt.
7. Verschleißteile unterliegen nicht den Garantiebedingungen.
8. Der Garantieanspruch erlischt bei nicht bestimmungsgemäßem Gebrauch, insbesondere in Fitness-Studios, Rehabilitationszentren und Hotels. Selbst wenn die meisten unserer Geräte qualitativ für den professionellen Einsatz geeignet sind, erfordert dies gesonderter gemeinsamer Vereinbarungen.

Hinweise zum Umweltschutz



Dieses Produkt darf am Ende seiner Lebensdauer nicht über den normalen Haushaltsabfall entsorgt werden, sondern muss an einem Sammelpunkt für das Recycling von elektrischen und elektronischen Geräten abgegeben werden. Das Symbol auf dem Produkt, der Gebrauchsanleitung oder der Verpackung weist darauf hin. Die Werkstoffe sind gemäß ihrer Kennzeichnung wieder verwertbar. Mit der Wiederverwendung, der stofflichen Verwertung oder anderen Formen der Verwertung von Altgeräten leisten Sie einen wichtigen Beitrag zum Schutze unserer Umwelt. Bitte erfragen Sie bei der Gemeindeverwaltung die zuständige Entsorgungsstelle.

Für **Ersatzteile** kontaktieren Sie bitte folgende E-Mail-Adresse: service@skandika.de

Service durch: MAX Trader GmbH, Wilhelm-Beckmann-Straße 19, 45307 Essen, Deutschland

Table of contents

Safety Precautions..... 19

Exploded diagram..... 20

Parts list..... 21

Assembly instructions..... 22

How to fill and empty the tank..... 24

Computer operation instructions 25

Chest belt instructions 28

Storage + maintenance..... 29

Exercise instructions..... 30

Guarantee Conditions..... 33

Note: Detailed instructions for the computer's operation can be found at www.skandika.de

Visit our **website**
for further information
www.skandika.com

Scan the **QR code**
with your smartphone



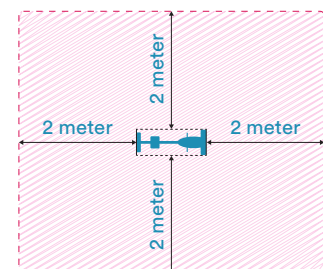
Rudergerät	Importeur	MAX Trader GmbH												
	Adresse	Wilhelm-Beckmann-Str. 19, D-45307 Essen												
CE	Artikelnummer Name	SF-1970 Nemo II												
	Klasse	HC												
	Standard	ISO EN 20957												
	WARNING: Lesen Sie vor Gebrauch die Bedienungsanleitung. Dieses Trainingsgerät ist nicht für Zwecke geeignet, für die eine hohe Genauigkeit erforderlich ist.													
	Produktionsdatum													
	2020				2021				2022					
	1	2	3	4	5	6	7	8	9	10	11	12		
	PO Nr.													
	Max. Nutzergewicht	150 kg												

IMPORTANT!

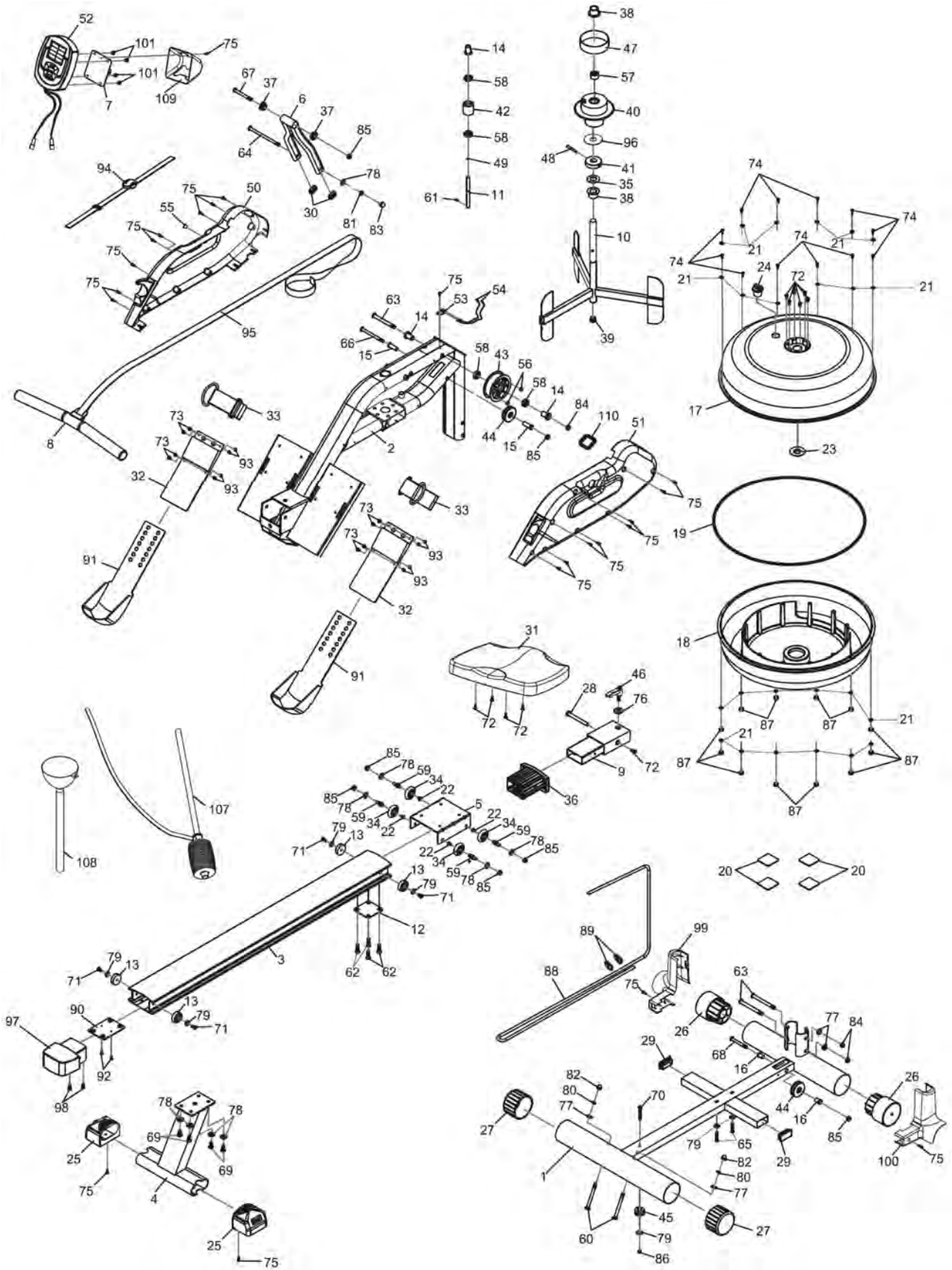
BE SURE TO READ THE ENTIRE MANUAL BEFORE YOU ASSEMBLE OR OPERATE YOUR MACHINE. NOTE THE FOLLOWING SAFETY PRECAUTIONS:

Important safety notice

- Observe all warnings and precautions carefully. Retain this manual for future reference.
- Assemble and use the device according to these instructions only. Be sure to inform all other users about the safe use accordingly.
- Keep children and pets away from the appliance. This device is suitable for adult use only.
- Before starting any exercise program, consult your physician to determine if you have any medical or physical conditions that could put your health and safety at risk or prevent you from using the equipment properly. Your physician's advice is essential if you are taking any medication that may affect your heart rate, blood pressure or cholesterol level.
- Your health can be affected by incorrect or excessive training. Consult a doctor before beginning a training program. If you experience dizziness, nausea, chest pain or any other abnormal symptoms, STOP the workout immediately. CONSULT A PHYSICIAN IMMEDIATELY.
- Position the machine on a plain, leveled surface. DO NOT use the machine near liquids or outdoors. Use a floor or carpet protection. To ensure safety, the equipment should have at least 1 meter of free space all around it.
- Always wear appropriate workout clothing when exercising. Running or aerobic shoes are also required when using the machine.
- Only use the device for its intended purpose. If you find any defective components while assembling or checking the equipment or if you hear any unusual noises coming from the equipment, stop immediately. Do not use the equipment until the problem has been rectified.
- This device is intended for indoor use only. It is not suitable for commercial use.
- Before using the equipment, check if all nuts and bolts are securely tightened. The safety of the equipment can only be maintained if it is regularly examined for damage and/or wear and tear.
- This appliance is not suitable for therapeutic purposes.
- Only one person should use this device at one time.
- Do not place fingers or objects in the range of moving parts of the device. Maximum user's weight: 150 kg.
- Be careful when lifting or moving the appliance. Always use proper lifting technique and seek assistance.
- Only use in cool, dry environments. Do not store in extreme cold, hot or damp places.
- This device features a brake-system, which is independent from speed. Device class: HC, suitable for home use.
- WARNING! The heartrate monitoring of this device is not completely accurate. Overexertion may lead to serious health problems. If you start to feel abnormal or faint, stop exercising immediately.
- Please only exercise with a minimum clearance area of 2 meters around the device.



Exploded diagram



Parts List

No.	Description	Qty
01	Base frame	1
02	Main frame	1
03	Sliding rail	1
04	Rear support	1
05	Seat support	1
06	Computer support	1
07	Support plate	1
08	Handlebars	1
09	Rail connector	1
10	Impeller	1
11	Impeller shaft	1
12	Rail support	1
13	Stopper	4
14	Strap pulley bushing	3
15	Bungee cord pulley bushing	2
16	Small bungee cord pulley bushing	2
17	Upper tank	1
18	Lower tank	1
19	Rubber ring seal	1
20	Lower pad	4
21	Stainless Washer	24
22	Bolt (M5x8)	4
23	Impeller shaft seal	1
24	Plug	1
25	Adjustable end cap	2
26	End cap	2
27	Round end cap	2
28	Nut (M10)	1
29	Rectangular plug	2
30	Oval plug	2
31	Seat	1
32	Pedal support	2
33	Pedal strap	2
34	Roller	4
35	Plastic washer (ø20)	1
36	Front end cap	1
37	Plastic bushing	2
38	Strap/Bungee pulley bushing	2
39	Round plug	1

No.	Description	Qty
40	Strap/Bungee pulley	1
41	Shaft retainer	1
42	Idle roller	1
43	Strap pulley	1
44	Bungee pulley	2
45	Small bungee pulley	1
46	Fixing lever	1
47	Hook pad	1
48	Spring pin	1
49	E-ring	4
50	Left cover	1
51	Right cover	1
52	Computer	1
53	Sensor holder	1
54	Sensor cable	2
55	Grommet	1
56	Magnet	1
57	One-way bearing	1
58	Bearing	4
59	Roller shaft	4
60	Carriage bolt (M8x90)	2
61	Screw (M5x8)	1
62	Bolt (M8x30)	2
63	Bolt (M10x95)	3
64	Bolt (M8x130)	1
65	Bolt (M6x35)	2
66	Bolt (M8x95)	1
67	Bolt (M8x85)	1
68	Bolt (M8x65)	1
69	Bolt (M8x15)	4
70	Bolt (M6x50)	1
71	Bolt (M6x20)	9
72	Bolt (M6x15)	11
73	Bolt (M5x12)	8
74	Screw (M3x24)	12
75	Screw (M4x16)	22
76	Washer (ø10)	1
77	Arc washer (ø10)	4
78	Washer (ø8)	9
79	Washer (ø6)	7
80	Lock washer (ø10)	2

Parts list

No.	Description	Qty	No.	Description	Qty
81	Lock washer (ø8)	1	96	Plastic washer (ø20)	1
82	Nut M10	2	97	Rear end cap	1
83	Nut M8	1	98	Bolt (M5x10)	2
84	Nut M10	3	99	Left front cover	1
85	Nut M8	7	100	Right front cover	1
86	Nut M6	2	101	Screw (M5x12)	4
87	Nut M3	12	102	Wrench	1
88	Bungee cord	1	103	Allen wrench (5 mm)	1
89	Nylon strap	2	104	Allen wrench (6 mm)	1
90	Plate	1	105	Combination wrench	1
91	Pedal cap	2	106	Caution label	1
92	Bolt (M4x12)	2	107	Syphon pump	1
93	Nut M5	8	108	Funnel	1
94	Chest belt (optional)	1	109	Console cover	1
95	Strap	1	110	Rubber ring	1

Assembly instructions

Step 1

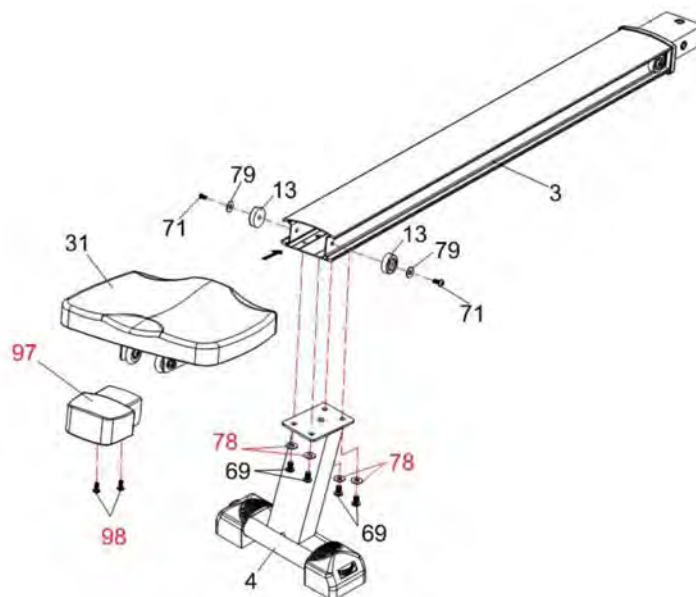
Slide the seat (31) onto the sliding rail (3) and attach the rear end cap (97) with two bolts M5x10 (98).

Step 2

Attach the stoppers (13) to the sliding rail (3) with two bolts M6x20 (71) and washers ø6 (79).

Step 3

Fix the rear support (4) on sliding rail (3) with 4 bolts M8x15 (69) and 4 washers ø8 (78).



Assembly instructions

Step 4

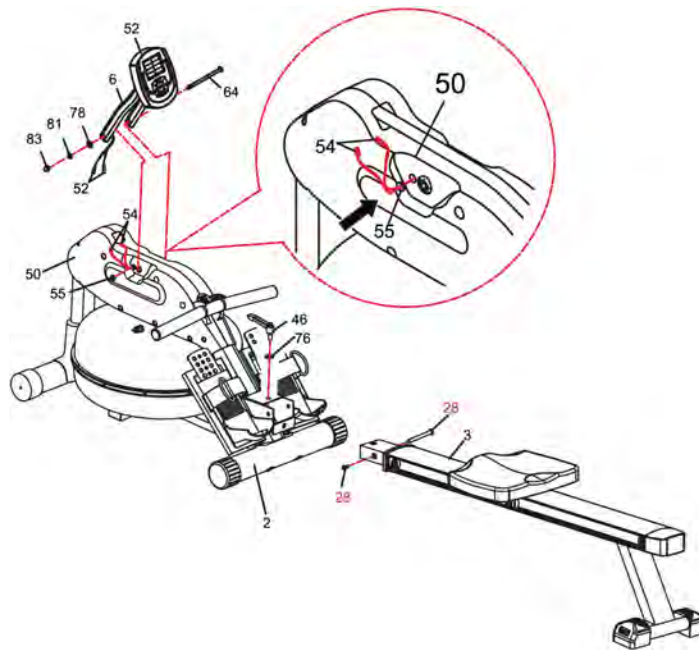
Fix sliding rail (3) on main frame (2) with one bolt M6x15 (71) and one barrel nut M10 (28). Lock the rail (3) in extended position with the fixing lever (46) and one washer $\varnothing 10$ (76), even if the stabilizer of base frame (1) is raised off the floor slightly.

Step 5

Insert batteries into the computer. Fix the computer support on main frame (2) with one bolt M8x130 (64), one washer $\varnothing 8$ (78), one lock washer $\varnothing 8$ (81) and one nut M8 (83).

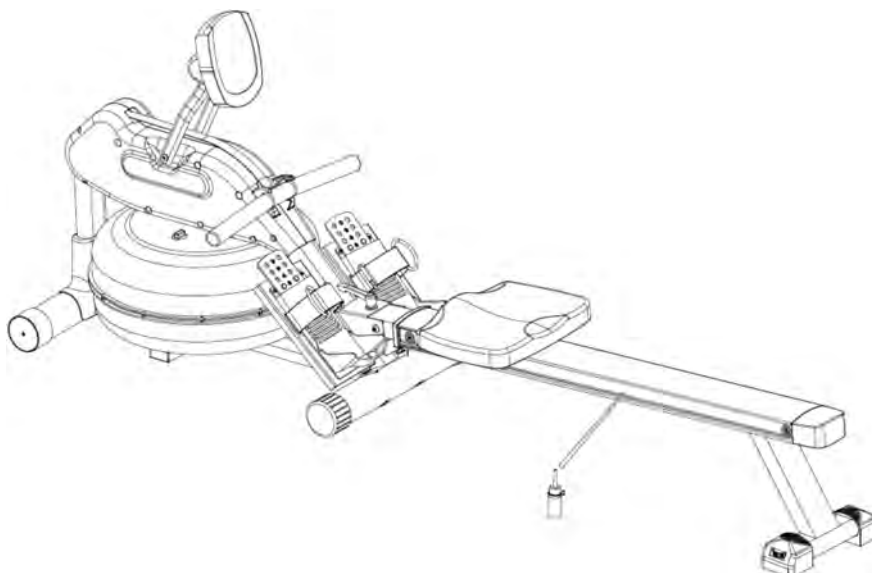
Step 6

Clip the grommet (55) onto both sensor cable parts (54). Now press the grommet (55) into the left cover (50) as shown. Connect sensor cable (54) to cable of computer (52). Push excess cable parts into the left cover (50).



Step 7

Apply a small amount of included lubricate oil to a paper towel or clean cloth. Spread a thin layer of the oil evenly along the rail (3) where the rollers (34) move. Then, wipe off any excess oil.



How to fill and empty the tank

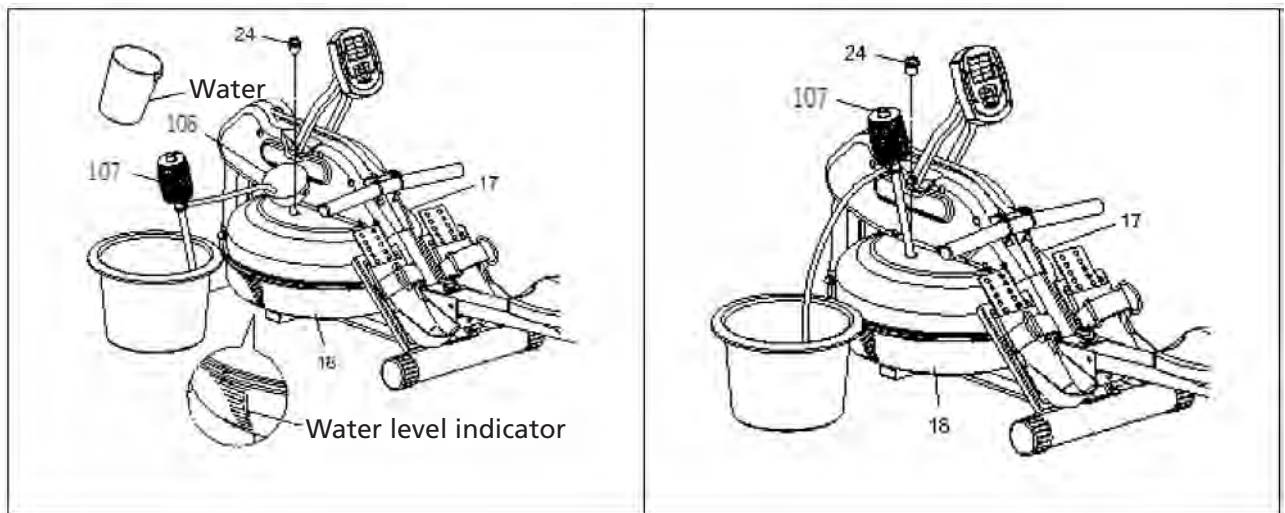
1. Remove the plug (24) from upper tank (17).
2. Insert the funnel (106) into the tank as shown in illustration A. Use a water cup or the syphon pump (107) and a bucket to fill the tank. Use the water level gauge on the side of the tank to measure water level in the tank.
3. Illustration B shows how to empty the tank. Place a bucket next to the device. Use the syphon pump (107) to pump out the water from the tank into the bucket.
4. Once completed, re-insert plug (24) into the upper tank (17). Wipe away excess water from the frame.

Note:

- Fill the tank only with tap water. If tap water is not available, use distilled water and add water-purification tablet. Never use chlorine or chlorine bleach. More information can be found in chapter "maintenance"
- Water from the tank is not suitable for human or animal consumption. Dispose of the water after pumping it out from the tank.
- Das Wasser aus dem Tank ist nicht geeignet als Trinkwasser für Menschen oder Tiere. Wenn Sie Wasser aus dem Tank gepumpt haben, entsorgen Sie dieses.

Water level

- The water level gauge is located on the side of the tank. The max. filling level is 10. Never overfill the tank, as this would invalidate the warranty. We recommend filling water up to level 9 only.
- The resistance depends on the amount of water inside the tank. E.g. water level 3 offers a light resistance, while level 9 is a very high resistance.



Computer operation instructions

Auto On / Off

Start rowing or press any key to activate the computer.
If there is no movement for 4 minutes, the monitor will turn off automatically.



Functions and Operation:

MODE	Press to select function (time, count, distance, calories, pulse) for pre-setting.
RESET	Pressing this button for more than 2 seconds will reset all values to 0. When the battery is removed, all the functional values also will be reset to 0. Press the button shortly in setting mode to reset a single setting value ((time, count, distance, calories) to 0
UP	Press to increase setting value.
DOWN	Press to decrease setting value.
RECOVERY	Press this button to start the heart recovery measurement. You need an optional chest belt to use this function.
TIME	Accumulates total working time from 0:00 up to 99:59.
COUNT	The display shows the strokes during the actual workout (0-9999)..
DISTANCE	Accumulates total distance from 0 up to 99.99 km.
CALORIES	Accumulates calorie consumption during exercise (0-9999 kcal).
Strokes per minute	Shows the current strokes per minute on the computer display (0-999
PULSE	The computer will display your current heart rate in beats per minute (40-240 bpm). You need an optional chest belt to use this function. Each heart rate signal received by the built-in receiver will be accompanied by a flashing heart symbol. If no pulse signal can be determined, a "P" mark will be displayed. You may preset a pulse value with UP/DOWN/RESET buttons before exercise. During exercise, the computer will then constantly check the actual pulse and warns you with an audio signal, if the target value has been reached resp. exceeded.
Travel distance indikator	This indicates the travelled distance on the rower during your workout.

Preset values

You may also input target values for the following function values:

TIME	exercise time between 1:00 to max. 99:00 minutes
COUNT	can be preset from 10 to max. 9990 strokes
DISTANCE	distance from 0.1 to max. 99.99 km
CALORIE	desired calories burned in one training from 1 to max. 9999 kcal.
PULSE	pulse frequency from 90 to max. 220 bpm

To input a preset value, press "MODE" to enter setting mode before exercising. Use "UP", "DOWN" and "RESET" to input the preset values. After your input, just begin to exercise.

The preset values will start to countdown.

If you input several preset values, the computer will make an audio sound when you reach the first one of these preset values. The value of the completed function will then again count up, while the other preset values will continue to countdown.

Pulse Recovery

With this special function, you can check your hearts recovery rate after a training session. You need an optional chest belt to use this function. This is a very important indication for the physical condition of your body.

Try to improve your recovery rate with regular training sessions. The aim is, to calm down to a normal pulse frequency (frequency, when you are not in motion) as quickly as possible. To check your recovery rate, wear your chest belt properly. Now press the button "RECOVERY". The computer will start to countdown 60 seconds.

During this period the computer will constantly measure your heart rate through the hand sensors. After this minute, your recovery rate will be displayed on the display.

The range is 1.0 to 6.0, whereby 1.0 is very good and 6.0 is insufficient. Improve your value by intense and regular training! Press any button to return to main menu after the measurement.

1.0	Excellent
2.0	Good
3.0	Fair
4.0	Below average
5.0	Not good
6.0	Poor

Illustration A:

- 1 Time
- 2 The highest heart rate detected during the first 20 seconds
- 3. Current heart rate

Illustration B:

- 1 Time
- 2 Pulse recovery value
- 3 The lowest heart rate detected during the recovery measurement
- 4 Final heart rate after 60 seconds

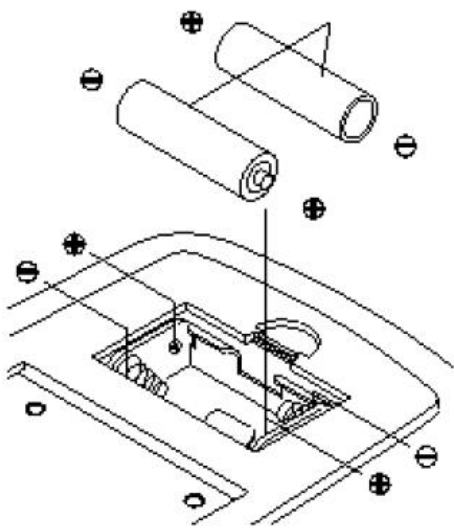
Battery installation:

If the display quality gets poor, replace the batteries. Two batteries are needed. Dispose of used batteries according to your local guidelines.

The lid of the battery compartment is located on the backside of the unit. Open it, remove it and insert or replace the 2 batteries as shown in the drawing. Ensure correct polarity when inserting the batteries. Close the battery compartment.

WARNING!

- Replace all of the batteries simultaneously!
- Only replace with batteries of the same type, never use different types of batteries together or used batteries with new ones!
- Do not throw into a fire! Danger of explosion!
- Do not throw used batteries into the household refuse; put them in a hazardous waste container or take them to a battery collection point, at the shop where they were purchased!



Chest belt instructions

A compatible chest belt is able to detect your heartrate and will transfer this information to the computer by wireless signal. Each heart rate signal received by the built-in receiver will be accompanied by a flashing heart symbol. The measurement with a chest belt is a very accurate measurement and is unaffected by disturbances. The wireless signal is transmitted via low frequency (5.3 kHz) technique. Maximum transmission range: 130 cm. The chest belt needs 1 pc. of CR2032 battery.

How to wear the chest belt

You may adjust the strap to a comfortable length. However, the electrodes must have contact with your skin in order to measure your heart rate correctly. It may last up to one minute before a correct display can be seen. Moisten the electrodes slightly before wearing the strap. This increases the contact sensibility and enables a better wireless signal transmitting.



Hint: The battery compartment lid should face the outside when wearing the belt

Battery replacement:

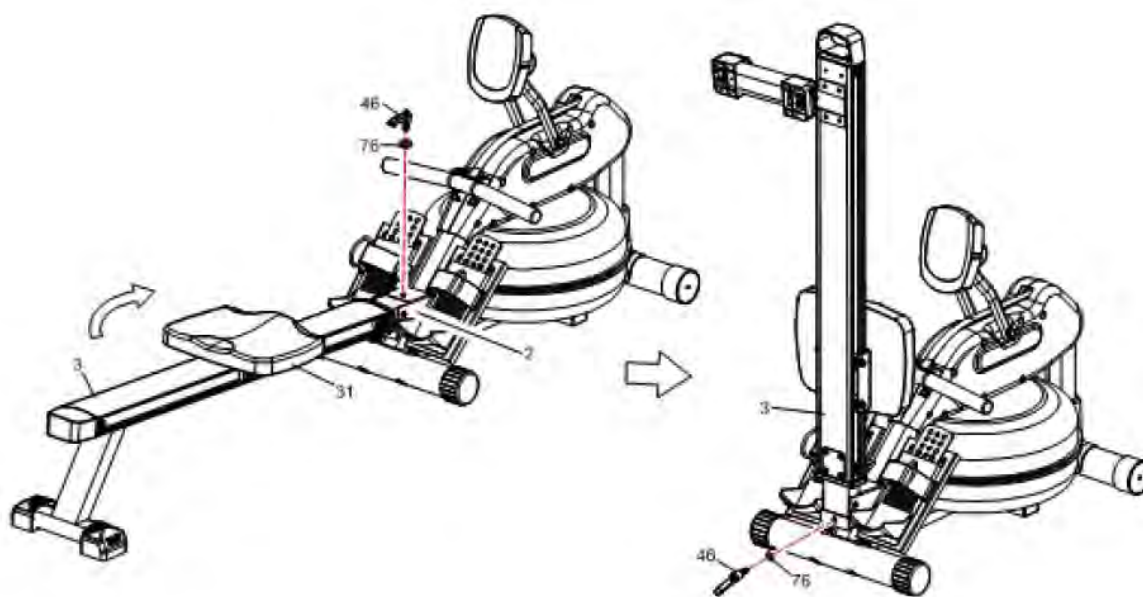
Open the battery case cover on the back side of your transmitter and replace the old battery by a fitting new one (CR2032). Ensure correct polarity when inserting. Close the case cover properly.

Remarks

1. If your skin is too dry, the chest belt may not be able to measure your pulse rate correctly. Moisten your skin and the electrodes slightly and try again.
2. If your chest hair is too dense, the chest belt may not be able to measure your pulse rate correctly. Please only use the belt if your chest hair is not too dense.

Storage

1. Store it in a clean and dry place.
2. If you store it for one year and longer, remove the batteries.
3. To move the device, lift it from rear side and use moving wheel end caps (26) on the front for moving the device to another place. Never carry the device by holding the seat.
4. If you store it for longer than one month, empty the water tank.
5. For folding the device, follow the points below:
 - remove the fixing lever (46) and washer (76) from main frame (2)
 - fold rail (3) and lock securely in folded position with the fixing lever (46) and washer (76).



Maintenance

Before using the equipment, check if all nuts and bolts are securely tightened. The safety of the equipment can only be maintained if it is regularly examined for damage and/or wear and tear. Never use the device, if parts of it are damaged or not functioning properly..

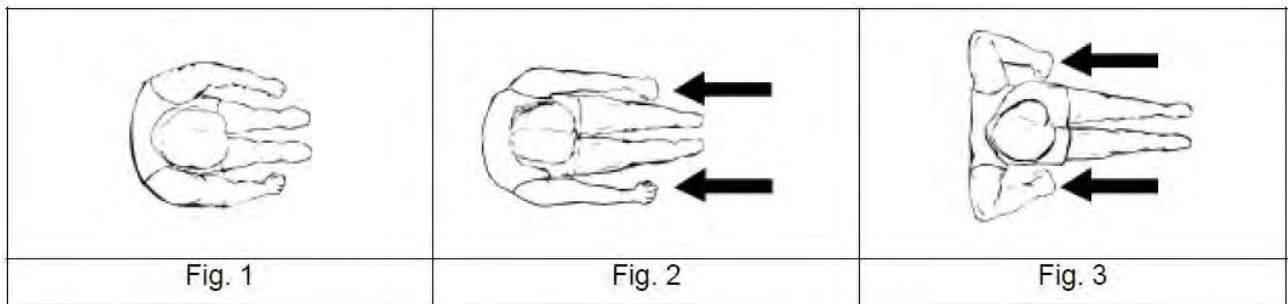
- Sit on the seat (31) and pull the handlebars (8) backwards to check the adequate resistance of the water system and the smooth movement of the seat.
- Refresh the water in the tank on a regular base. We recommend adding a water purification tablet (e.g. sodium dichloride with 56% chlorine) every 4 to 6 months. **WARNING!** Never use pool chlorine (trichlor 90% chlorine) or chlorine bleach as these could harm the product and invalidate the warranty.
- Clean the rail (3) with an absorbent cloth regularly.
- Clean the tank regularly. Do not use methylated spirits, chlorates, bleach or ammonia based cleaners. These could damage the device and invalidate the warranty.
- The owner/user is responsible for proper maintaining.
- Damaged or worn parts need to be replaced immediately. Contact the customer service.
- Only use original spare parts recommended by the manufacturer.
- Wipe the device carefully with an absorbent cloth after each use.

Exercise instructions

Rowing is a very effective workout variation. It improves the heart-/blood-circular system and affects all main muscle groups: The back, abdominal muscles, arms, shoulders, buttocks and legs.

Rowing essential moves

1. Seat on the seat and place your feet on the pedals. Use the Velcro to secure your feet and grasp the rowing handles.
2. For the starting position, lean forward with arms outstretched and bend your knees as shown in figure 1.
3. Move your arms backwards while stretching your back and legs (see figure 2).
4. Continue this movement until you are in a lean-back position. Your elbows should point outwards (figure 3). Now continue as described under point 2 to repeat the movement.



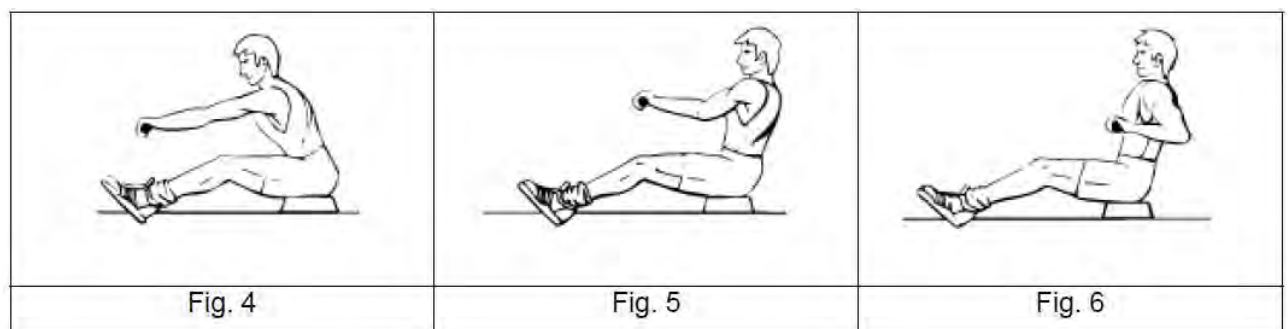
Exercise time

Rowing is relatively exhausting - we therefore recommend starting with a short and easy workout program. You should increase the challenges for further workouts. Start with a 5-minute workout for your first training session and increase the time slowly with further workouts until you reach 15 to 20 minutes. Take your time to increase and try to do a workout every second day or three times a week.

Your muscles should get enough time to relax between different workouts.

Rowing with the arms only

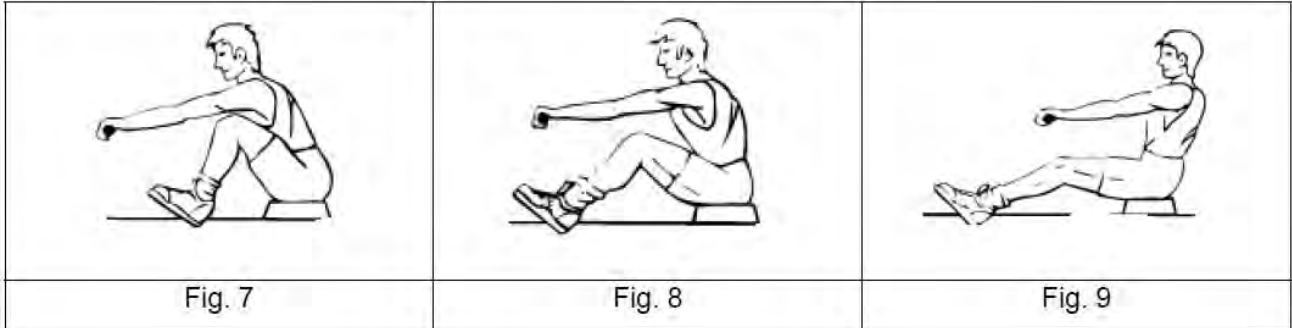
With this exercise, you can improve your arm and shoulder muscles, as well as the back and abdominal muscles. Start the movement with legs straight as shown in figure 4, lean forward and grasp the handles. Move your upper body slowly to the rear side until you reach a position as shown in figure 6, while pulling the handles in direction of your upper body. Repeat this movement.



Rowing with the legs only

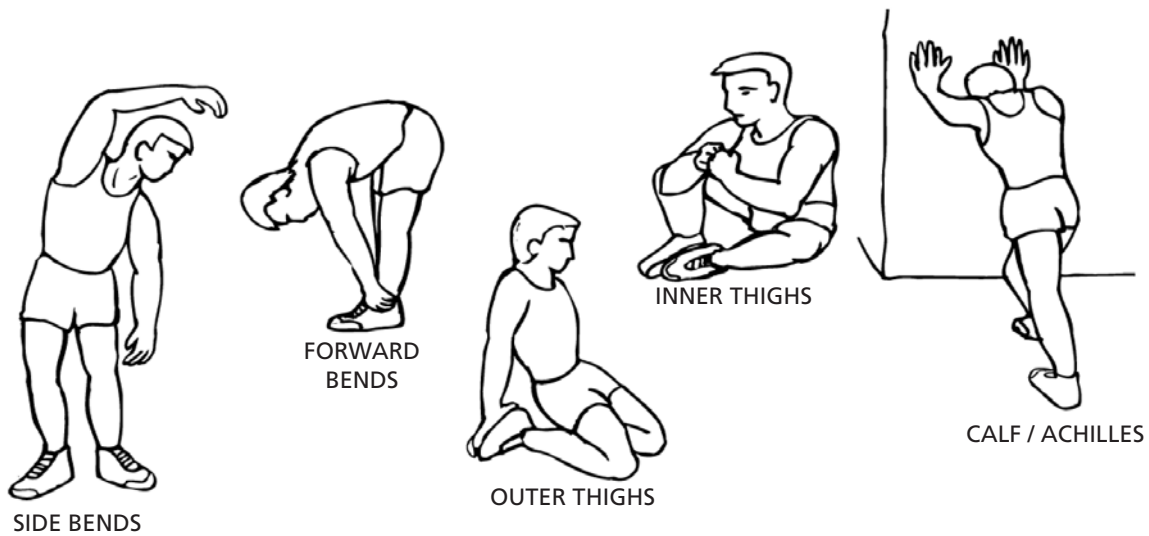
With this exercise, you can improve your leg and back muscles. With straight back and extended legs, bend your knees until you reach the handles as shown in figure 7. Now stretch your legs, what moves your body backwards. Arms and Back stay straight. Repeat this movement.

Using your rower will provide you with several benefits, e.g. it will improve your physical fitness, tone your muscles and - in conjunction with a calorie-controlled diet - help you to reduce weight.



1. The warm-up phase

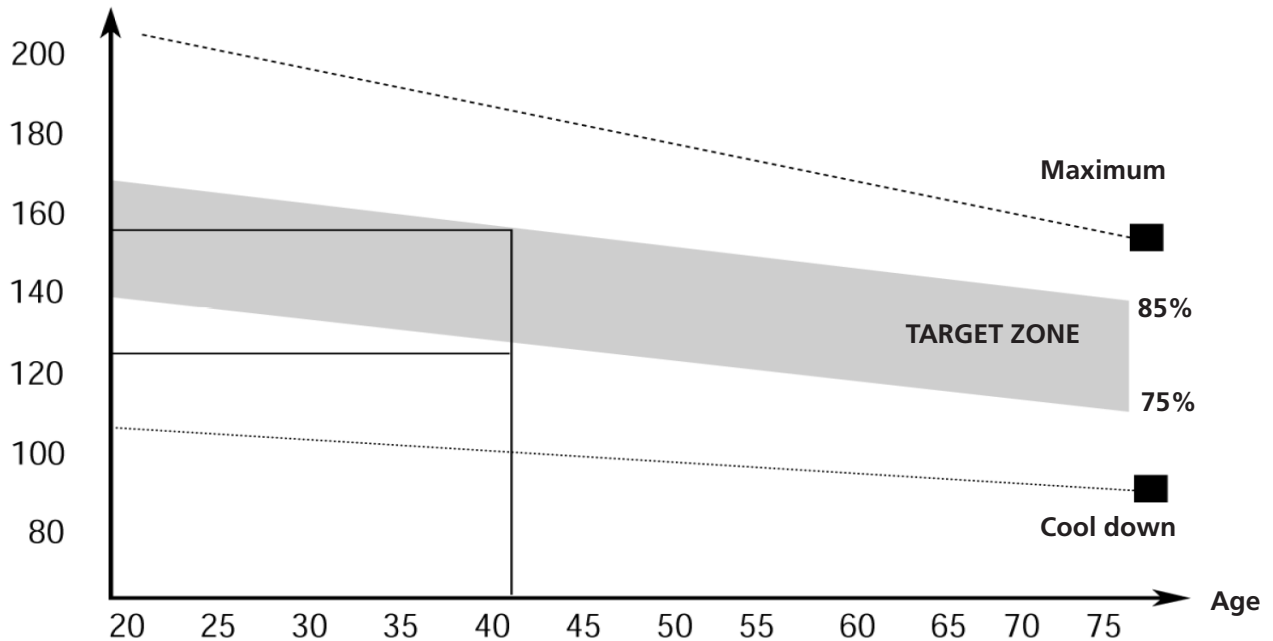
This stage helps to improve the blood circulation and prepares the muscles for your workout. It additionally helps to reduce the risk of injury or cramps. It is recommended to do some stretching exercises as shown here below. Hold each stretching position for approximately 30 seconds. Never force or jerk yourself into a stretching position – if you feel pain, STOP immediately.



2. The exercise phase

This stage demands the most training effort. Correct workouts will support your leg muscles becoming more flexible – however, it is important to maintain a steady workout speed throughout the complete workout session. As a guideline you can check your heart rate – it should be in the target heart rate zone as shown in the illustration below.

HEART RATE



NOTE: The exercise phase should last at least 12 minutes. Most people exercise for about 15 to 20 minutes per session.

3. The cool-down phase

This stage helps to soothe your muscles and your cardiovascular system after your workout.

At the end of your workout, reduce the speed and exercise for approximately 5 minutes at this lower speed level. Afterwards, repeat the warm-up exercises as described above.

It is recommended to exercise for at least 3 times a week – you should be aware, that you need to exercise harder and longer if you get fitter. Spread your workouts evenly throughout the week.

Guarantee conditions

For our devices we provide a warranty as defined below.

1. In accordance with the following conditions (numbers 2-5) we repair defect or damage to the device free of charge, if the cause is a manufacturing defect. Therefore, these defects / damages need to be reported to us without delay after appearance and within the warranty period of 24 months after delivery to the end user. The warranty does not cover parts, which easily break (e. g. glass or plastic). The warranty does not cover slight deviations of the product, which are insignificant for usability and value of the device and damage caused by chemical or electrochemical effects and damages caused by penetration of water or generally force majeure damage.
2. The warranty achievement is the replacement or repair of defective parts, depending on our decision. The cost of material and labor will be borne by us. Repairs at customer site cannot be demanded. The proof of purchase along with the date of purchase and / or delivery is required. Replaced parts become our property.
3. The warranty is void if repairs or adjustments are made, which are not authorized by us or if our devices are equipped with additional parts or accessories that are not adapted to our devices. Furthermore, the warranty is void if the device is damaged or destroyed by force majeure or due to environmental influences and in case of improper handling / maintenance (e.g. due to non-observance of the instruction manual) or mechanical damages. The customer service may authorize you to replace or repair defective parts after telephone consultation. In this case, the warranty is not void.
4. Warranty services do not extend the warranty period nor do they initiate a new warranty period.
5. Further demands, especially claims for damages which occurred outside the device, are excluded as long as a liability is not obligatory legal.
6. Our warranty terms - which cover the requirements and scope of our warranty conditions - do not affect the contractual warranty obligations of the seller.
7. Parts of wear and tear are not included in the warranty.
8. The warranty is void if not used properly or if used in gyms, rehabilitation centers and hotels. Even if most of our units are suitable for a professional use, this requires a separate agreement.

Environmental protection



At the end of its life cycle, this product must not be disposed of with household waste but must be taken to a collection unit for the recycling of electric and electronic equipment. The symbol on the product, the instructions for use or the packaging express mention of this. The basic materials can be recycled as specified on the labelling.

When recycling the materials and finding other utilisation for used equipment, you are making a significant contribution towards protecting our environment. Ask at your council about the respective local disposal sites.

For **service, accessories and spare parts**, please contact: service@skandika.de

Service centre: MAX Trader GmbH, Wilhelm-Beckmann-Straße 19, 45307 Essen, Germany

Contenu

Informations de sécurité importantes	35
Vue explosée	36
Liste des pièces	37
Instructions de montage.....	38
Comment remplir et vider le réservoir.....	40
Commande de l'ordinateur	41
Instructions concernant la ceinture pectorale.....	44
Stockage + maintenance	45
Instructions d'entraînement.....	46
Conditions de garantie	49

Note: Vous trouvez une notice détaillée pour l'utilisation de la console sur www.skandika.de

Rendez-vous sur notre **site internet**
pour plus d'informations
www.skandika.com

Scannez ce **QR-Code**
avec votre smartphone

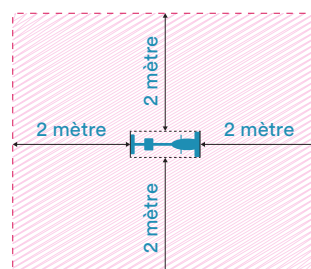


Rudergerät	Importeur	MAX Trader GmbH												
	Adresse	Wilhelm-Beckmann-Str. 19, D-45307 Essen												
CE	Artikelnummer Name	SF-1970 Nemo II												
	Klasse	HC												
	Standard	ISO EN 20957												
	WARNING: Lesen Sie vor Gebrauch die Bedienungsanleitung. Dieses Trainingsgerät ist nicht für Zwecke geeignet, für die eine hohe Genauigkeit erforderlich ist.													
	Produktionsdatum													
	2020				2021				2022					
	1	2	3	4	5	6	7	8	9	10	11	12		
	PO Nr.													
	Max. Nutzergewicht	150 kg												

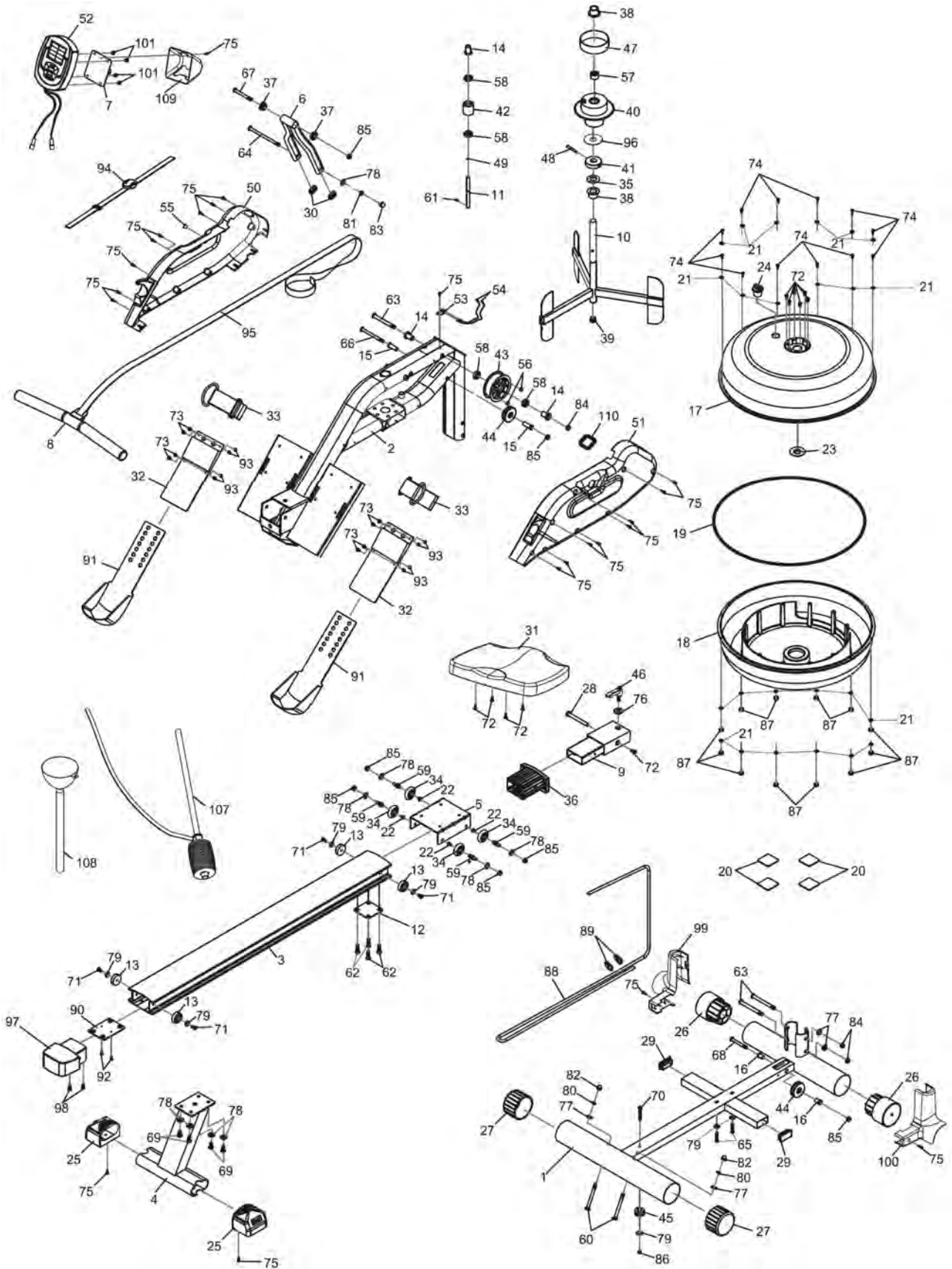
Avant d'assembler et d'utiliser le produit, lisez attentivement ces instructions. Observer les consignes de sécurité suivantes :

AVIS DE SÉCURITÉ IMPORTANT

- Respectez attentivement tous les avertissements et précautions. Gardez ce manuel pour référence ultérieure.
- Assemblez et utilisez l'appareil en suivant uniquement ces instructions. Assurez-vous, par conséquent, d'informer tous les autres utilisateurs de l'utilisation sûre de l'appareil.
- Éloignez les enfants et les animaux de l'appareil. Cet appareil est adapté uniquement aux adultes.
- Avant de commencer un programme d'exercices, consultez votre médecin pour déterminer si vous n'êtes pas soumis à des contre-indications médicales ou physiques pouvant mettre en danger votre santé et votre sécurité, ou vous empêcher d'utiliser correctement le matériel. Le conseil de votre médecin est essentiel si vous prenez un médicament qui pourrait affecter votre fréquence cardiaque, votre tension artérielle ou votre taux de cholestérol.
- Un entraînement incorrect ou excessif peut nuire à votre santé. Consultez un médecin avant de commencer tout programme d'entraînement. Si vous avez des vertiges, des nausées, des douleurs dans la poitrine ou autres symptômes anormaux, cessez aussitôt l'entraînement et consultez votre médecin.
- Placez l'appareil sur une surface plane et stable. Tenez l'appareil loin de l'eau et ne pas utiliser en plein air. Utilisez une protection de plancher ou de moquette. Pour garantir la sécurité d'utilisation, l'équipement devrait avoir un espace libre d'au moins 1 mètre tout autour de lui.
- Portez toujours une tenue et des chaussures de sport adaptées lorsque vous vous entraînez sur l'appareil.
- N'utilisez l'appareil que pour l'usage prévu. Si vous trouvez des composants défectueux pendant l'assemblage ou l'inspection de l'équipement, ou si vous entendez tout bruit inhabituel venant de l'appareil, arrêtez-vous immédiatement. N'utilisez plus l'équipement tant que le problème n'a pas été réglé.
- Cet appareil est destiné à être utilisé uniquement à l'intérieur. Il ne convient pas à un usage commercial.
- Avant d'utiliser l'équipement, vérifiez si tous les écrous et boulons sont bien serrés à fond. La sécurité de l'équipement ne peut être assurée que si ce dernier est régulièrement inspecté pour y déceler toute trace de détérioration et/ou d'usure.
- Cet appareil ne convient pas à des fins thérapeutiques.
- L'appareil doit être utilisé par une seule personne à la fois.
- Ne mettez pas vos doigts ou des objets dans les pièces mobiles de l'appareil. L'appareil est conçu pour un usager d'un poids de 150 kg maximum.
- Faites attention lorsque vous soulevez ou déplacez l'appareil. Utilisez toujours une technique appropriée pour soulever l'appareil ou demandez de l'aide.
- Utilisez l'appareil uniquement dans un environnement frais et sec. Ne pas entreposer dans des endroits excessivement froids, chauds ou humides.
- Cet appareil possède un système de freins indépendant de la vitesse. Catégorie de l'appareil : HC, adapté à l'utilisation domestique.
- ATTENTION ! La surveillance du pouls de cet appareil n'est pas complètement précise. Un surmenage pourrait entraîner de graves problèmes de santé. Si vous vous sentez mal ou perdez connaissance, arrêtez l'exercice immédiatement.
- Veuillez vous exercer avec un espace de 2 mètres autour de l'appareil.



Vue explosée



Liste des pièces

No.	Description	Qté
01	Châssis	1
02	Structure principale	1
03	Glissière de guidage	1
04	Support arrière	1
05	Support du siège	1
06	Support informatique	1
07	Plaque de support	1
08	Guidon	1
09	Connecteur de rail	1
10	Pompe	1
11	Arbre de roue	1
12	Support du rail	1
13	Obturbateur	4
14	Bague de poulie en sangle	3
15	Bague de poulie en corde élastique	2
16	Bague de poulie en petite corde élastique	2
17	Réservoir supérieur	1
18	Réservoir inférieur	1
19	Joint d'anneau en caoutchouc	1
20	Bloc inférieur	4
21	Rondelle plate	24
22	Boulon (M5x8)	4
23	Joint d'arbre de roue	1
24	Connecteur	1
25	Bouchon réglable	2
26	Bouchon	2
27	Bouchon rond	2
28	Écrou (M10)	1
29	Connecteur rectangulaire	2
30	Connecteur ovale	2
31	Siège	1
32	Support de pédale	2
33	Courroie de pédale	2
34	Roulement	4
35	Joint en plastique (ø20)	1
36	Couvercle d'embout	1
37	Bague de plastique	2
38	Bague de poulie de sangle / corde élastique	2
39	Connecteur rond	1

No	Description	Qté
40	Poulie de sangle / corde élastique	1
41	Plaque de maintien de la tige	1
42	Rouleau fou	1
43	Poulie de sangle	1
44	Poulie élastique	2
45	Petite poulie élastique	1
46	Levier de fixation	1
47	Bloc de crochet	1
48	Goupille élastique	1
49	E-anneau	4
50	Capot gauche	1
51	Capot droit	1
52	Ordinateur	1
53	Support de capteur	1
54	Câble de capteur	2
55	Passe-câble	1
56	Aimant	1
57	Palier unidirectionnel	1
58	Palier	4
59	Arbre	4
60	Boulon de carrosserie (M8x90)	2
61	Vis (M5x8)	1
62	Boulon (M8x30)	2
63	Boulon (M10x95)	3
64	Boulon (M8x130)	1
65	Boulon (M6x35)	2
66	Boulon (M8x95)	1
67	Boulon (M8x85)	1
68	Boulon (M8x65)	1
69	Boulon (M8x15)	4
70	Boulon (M6x50)	1
71	Boulon (M6x20)	9
72	Boulon (M6x15)	11
73	Boulon (M5x12)	8
74	Vis (M3x24)	12
75	Vis (M4x16)	22
76	Rondelle (ø10)	1
77	Rondelle en arc (ø10)	4
78	Rondelle (ø8)	9
79	Rondelle (ø6)	7
80	Rondelle de blocage (ø10)	2

Liste des pièces

No.	Description	Qté	No.	Description	Qté
81	Rondelle de blocage (ø8)	1	96	Joint en plastique (ø20)	1
82	Écrou M10	2	97	Boulon (M5x10)	1
83	Écrou M8	1	98	Capot avant gauche	2
84	Écrou M10	3	99	Capot avant droit	1
85	Écrou M8	7	100	Vis (M5x12)	1
86	Écrou M6	2	101	Clé	4
87	Écrou M3	12	102	Clé Allen (5 mm)	1
88	Cordon élastique	1	103	Clé Allen (6 mm)	1
89	Sangle en nylon	2	104	Schraubenschlüssel (6 mm)	1
90	Plate	1	105	Clé mixte	1
91	Bouchon de pédalier	2	106	Étiquette de mise en garde	1
92	Boulon (M4x12)	2	107	Pompe à siphon	1
93	Écrou M5	8	108	Entonnoir	1
94	Ceinture pectorale (optionnel)	1	109	Housse de console	1
95	Sangle	1	110	Joint	1

Instructions de montage

Étape 1

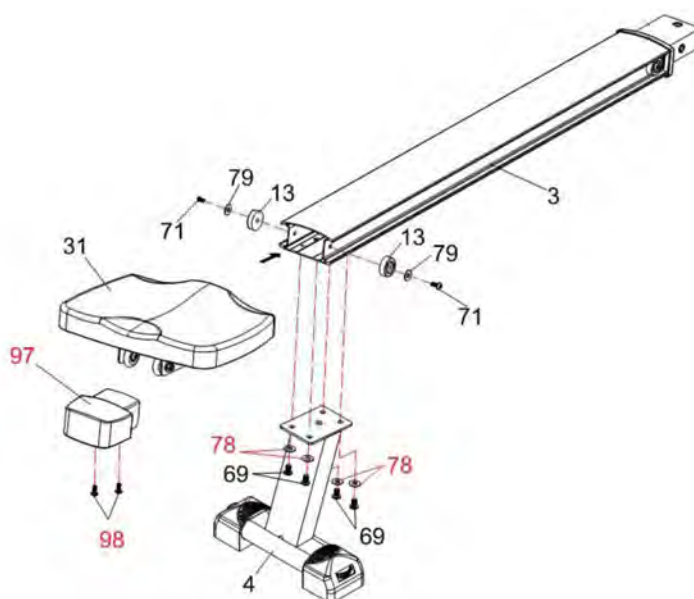
Faites glisser le siège (31) dans la glissière de guidage (3) et fixez le capot arrière (97) avec deux boulons M5x10 (98).

Étape 2

Fixez les obturateurs (13) avec deux boulons M6x20 (71) et rondelles ø6 (79).

Étape 3

Fixez le support arrière (4) sur la glissière de guidage (3) avec 4 boulons M8x15 (69) et 4 rondelles ø8 (78).



Instructions de montage

Étape 4

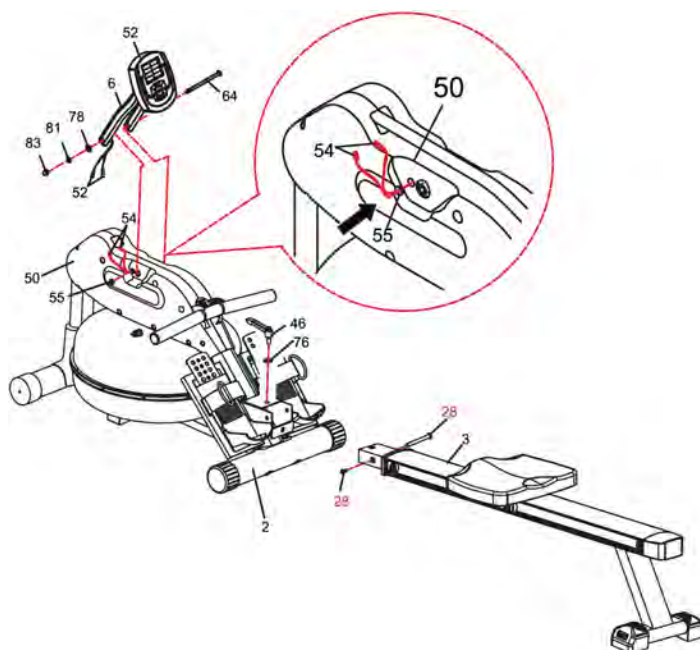
Fixez les glissières de guidage (3) sur la structure principale (2) avec un boulon M6x15 (71) et un seul écrou à manchon M10 (28). Verrouillez la glissière (3) en position déployée avec le levier de fixation (46) et une rondelle $\varnothing 10$ (76), même si le stabilisateur de châssis (1) est légèrement soulevé au-dessus du sol.

Étape 5

Insérez les piles dans l'ordinateur. Fixez le support de l'ordinateur sur la structure principale (2) avec un boulon M8x130 (64), une rondelle $\varnothing 8$ (78), une rondelle de blocage $\varnothing 8$ (81) et un écrou M8 (83).

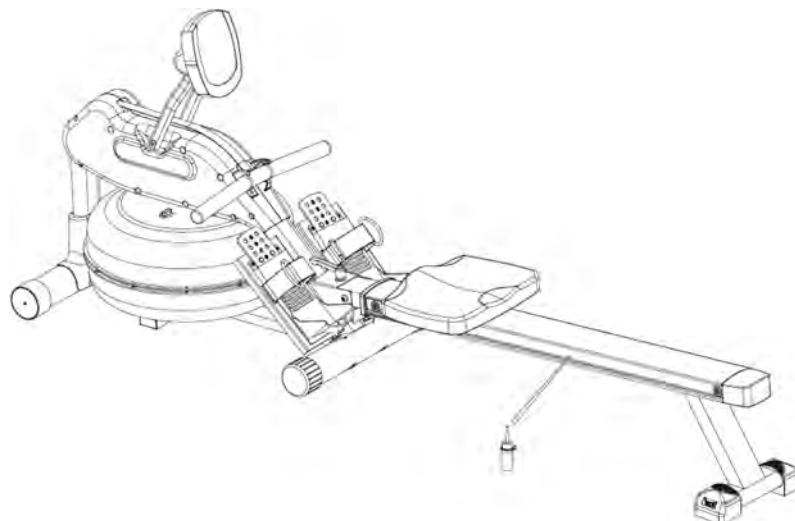
Étape 6

Accrochez le passe-câble (55) sur les deux parties du câble du capteur (54). Maintenant enfoncez le passe-câble (55) dans le capot gauche (50) comme sur l'illustration. Connectez le câble du capteur (54) au câble de l'ordinateur (52). Poussez les excès de pièces du câble dans le capot gauche (50).



Étape 7

Appliquer une petite quantité d'huile lubrifiante incluse pour apparaître une serviette ou un chiffon propre. Pulvériser uniformément une couche mince de l'huile le long du rail (3) où les rouleaux (34) se déplacent. Ensuite, essuyez tout excès d'huile lubrifiante.



Comment remplir et vider le réservoir

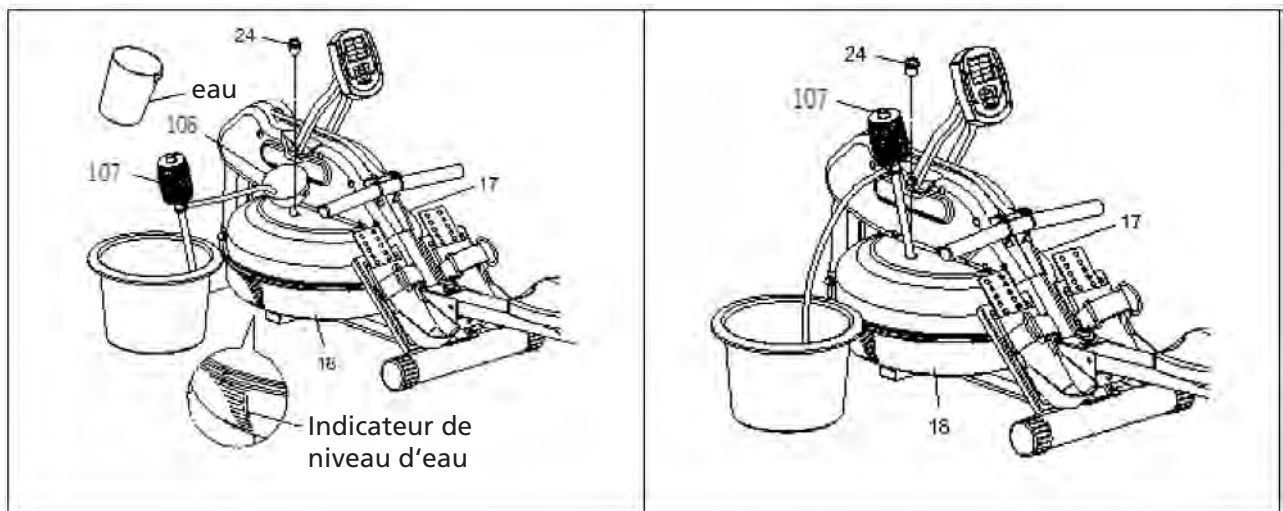
1. Retirez la prise (24) du réservoir supérieur (17).
2. Insérez l'entonnoir (106) dans le réservoir comme sur l'illustration A. Utilisez une tasse d'eau ou la pompe à siphon (107) et un seau pour remplir le réservoir. Utilisez la jauge de niveau d'eau sur le côté du réservoir afin de mesurer le niveau d'eau dans le réservoir.
3. L'illustration B montre comment vider le réservoir. Placez un seau près de l'appareil. Utilisez la pompe à siphon (107) pour pomper l'eau du réservoir et la vider dans le seau.
4. Une fois cela effectué, réinsérez la prise (24) dans le réservoir supérieur (17). Nettoyez l'excès d'eau.

Remarque :

- Remplissez le réservoir uniquement avec de l'eau du robinet. Si l'eau du robinet n'est pas disponible, utilisez de l'eau distillée et ajoutez des pastilles pour la purifier. N'utilisez jamais de chlore ou d'eau de javel. Des informations supplémentaires sont disponibles au chapitre « maintenance ».
- L'eau du réservoir n'est pas faite pour être consommée par l'Homme ou les animaux. Éliminez l'eau après l'avoir pompée du réservoir.

Niveau d'eau

- La jauge de niveau d'eau est située sur le côté du réservoir. Le niveau max. de remplissage est de 10. Ne dépassez jamais ce niveau, car cela pourrait annuler la garantie. Nous vous recommandons de remplir le réservoir uniquement jusqu'au niveau 9.
- La résistance dépend du niveau d'eau dans le réservoir. Par ex. le niveau d'eau 3 fournit une légère résistance, alors que le niveau 9 fournit une résistance élevée.



Commande de l'ordinateur

Auto On/Off (Marche / Arrêt automatique)

Commencez à ramer ou appuyez sur une touche pour activer l'ordinateur. S'il n'y a aucun mouvement pendant 4 minutes, l'écran s'éteint automatiquement.



Fonctions et Utilisation :

MODE	Appuyez pour choisir la fonction (temps, décompte, distance, calories, pouls) de pré-réglage.
RESET	Maintenez le bouton enfoncé pendant 2 secondes pour réinitialiser toutes les valeurs à 0. Lorsque la batterie est retirée, toutes les valeurs seront réinitialisées à 0. Appuyez un court instant sur le bouton en mode réglage pour réinitialiser une seule valeur de réglage (temps, décompte, distance, calories) à 0.
UP (HAUT)	Appuyez pour augmenter les valeurs prédéfinies.
DOWN (BAS)	Appuyez pour diminuer les valeurs prédéfinies.
RECOVERY (HERZERHOLUNGSRATE)	Démarre la mesure du taux de récupération de la fréquence cardiaque. Vous avez besoin d'une ceinture thoracique facultative pour utiliser cette fonction.
TIME (Temps)	L'ordinateur affiche la durée d'entraînement actuelle par incréments d'une seconde. Plage d'affichage : 0:00 à 99:59.
COUNT (Coups de rame)	Affiche le nombre des coups de rame effectués dans cette session (0-9999).
DISTANCE	L'ordinateur affiche la distance (de 0 à 99,99 km).
CALORIES	Affiche la consommation d'énergie approximative en kcal (0-9999 kcal).
Strokes per minute (battements par minute)	Affiche le nombre de battements par minute sur l'écran de l'ordinateur (0-999).
POULS	L'ordinateur affiche la fréquence cardiaque théorique (40-240 bpm). Vous avez besoin d'une ceinture thoracique facultative pour utiliser cette fonction. Chaque signal de fréquence cardiaque reçu par le récepteur intégré est accompagné d'un symbole en forme de cœur clignotant. Si aucun pouls n'est détecté, le signe « P » s'affiche. Vous pouvez pré-régler une valeur de pouls avec les boutons UP/DOWN/RESET avant la séance d'exercice. Pendant la séance d'exercice, l'ordinateur vérifiera alors continuellement le pouls réel et vous avertira avec un signal sonore si le résultat visé a été atteint ou dépassé.
Indicateur de distance parcourue	Celui-ci indique la distance parcourue sur le rameur pendant la séance d'exercice.

Valeurs prédéfinies

Vous pouvez également entrer des valeurs cibles pour les valeurs de fonction suivantes :

TIME	temps de 1:00 à 99:00 minutes
COUNT	réglage du nombre des coups de rame de 10 à 9990
DISTANCE	réglage de la distance d'entraînement de 0,1 à 99.99 km au maximum
CALORIE	réglage de la consommation de calories de 1 à 9999 kcals au maximum
PULSE	réglage de la fréquence cardiaque de 90 à 220 pulsations/min. au maximum

Pour entrer une valeur prédéfinie, appuyez sur « MODE » afin d'accéder au mode de réglage avant la séance d'exercice. Utilisez « UP », « DOWN » et « RESET » pour entrer les valeurs prédéfinies. Commencez ensuite la séance d'exercice.

Le compte à rebours des valeurs prédéfinies commencera.

Si vous entrez plusieurs valeurs prédéfinies, l'ordinateur émettra un signal sonore lorsque vous atteignez la première des valeurs prédéfinies. La valeur de la fonction exécutée sera à nouveau comptabilisée alors que le compte à rebours des autres valeurs prédéfinies continuera.

Pulse Recovery

(Mesure du taux de récupération de la fréquence cardiaque)

A l'aide de cette fonction spéciale vous pouvez mesurer le pouls après l'entraînement qui sert d'indicateur de votre structure sportive et physique. Vous avez besoin d'une ceinture thoracique facultative pour utiliser cette fonction. Au plus vite la fréquence du pouls se normalise au plus le sportif est en bonne forme.

Pour vérifier votre taux de récupération, portez votre ceinture pectorale correctement. Maintenant enfoncez la touche « Recovery ». L'ordinateur commencera à décompter 60 secondes. Pendant cette période, l'ordinateur mesurera constamment votre fréquence cardiaque. Vous verrez apparaître sur l'écran les données de votre pouls allant de F1 (très bien) à F6 (mauvais).

Par un entraînement régulier vous améliorez au mieux jusqu'à F1. Appuyez sur une touche pour revenir au menu principal.

Vous pouvez appuyer sur récupération à chaque instant, même pendant votre séance. Cependant, vous devriez arrêter votre exercice avant de commencer la mesure de récupération. Si l'ordinateur ne peut détecter de pouls, « P » s'affichera. « E » apparaîtra dans la fenêtre de récupération de l'ordinateur lorsque le temps (60 secondes) atteindra 0.

1.0	exceptionnel
2.0	bien
3.0	juste
4.0	sous la moyenne
5.0	pas bon
6.0	faible

Illustration A:

- 1 Temps
- 2 La fréquence cardiaque la plus élevée atteinte pendant les 20 premières secondes
- 3 Fréquence cardiaque actuelle

Illustration B:

- 1 Temps
- 2 Valeur de récupération cardiaque
- 3 La fréquence cardiaque la plus basse détectée pendant la récupération
- 4 Fréquence cardiaque finale après 60 secondes

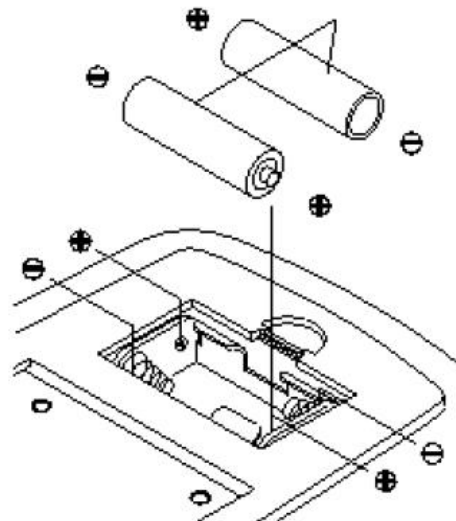
Installation des batteries.

Si la qualité d'affichage devient médiocre, remplacez les piles. Deux batteries sont nécessaires. Ne mettez pas les piles usagées à la poubelle, placez-les avec les déchets spéciaux ou déposez-les dans un point de collecte des piles usagées dans les commerces spécialisés.

Le cache du compartiment à piles se trouve à l'arrière de l'appareil. Ouvrez-le et insérez les 2 piles fournies comme illustré. Faites attention aux indications de polarité. Refermez le compartiment à piles.

AVERTISSEMENT!

- Remplacez toujours toutes les piles à la fois !
- N'utilisez que des piles de type identique! N'utilisez pas simultanément des piles différentes ou des piles ayant déjà été utilisées et des piles neuves !
- Ne pas les jeter au feu ! Risque d'explosion !
- Ne jetez pas les piles et batteries usées dans les ordures ménagères ! Jetez-les dans un conteneur prévu à cet effet ou dans un point de collecte des batteries, dans un commerce spécialisé !



Instructions concernant la ceinture pectorale

Une ceinture pectorale compatible peut détecter votre fréquence cardiaque et transmettra ces informations à l'ordinateur via un signal sans fil. Chaque signal de fréquence cardiaque reçu par le récepteur intégré est accompagné d'un symbole en forme de cœur clignotant. La mesure via la ceinture thoracique facultative est très précise et n'est pas soumise aux perturbations. Le signal sans fil est transmis par une technique basse fréquence (5,3 kHz). Portée maximale de transmission : 130 cm. La ceinture pectorale nécessite 1 pile CR2032.

Comment porter la ceinture pectorale

Le ruban élastique permet d'ajuster confortablement la ceinture pectorale. Les électrodes doivent toujours être en contact avec votre poitrine afin de pouvoir mesurer le rythme cardiaque. Une minute peut s'écouler jusqu'à la transmission et l'affichage correct de la fréquence cardiaque. Humidifiez légèrement les électrodes à l'arrière de l'émetteur ! Cela augmente la sensibilité de contact et optimise la transmission radio vers l'ordinateur.



Remarque : Le couvercle du compartiment de la pile doit être sur la face extérieure lorsqu'on la porte.

Remplacement des piles:

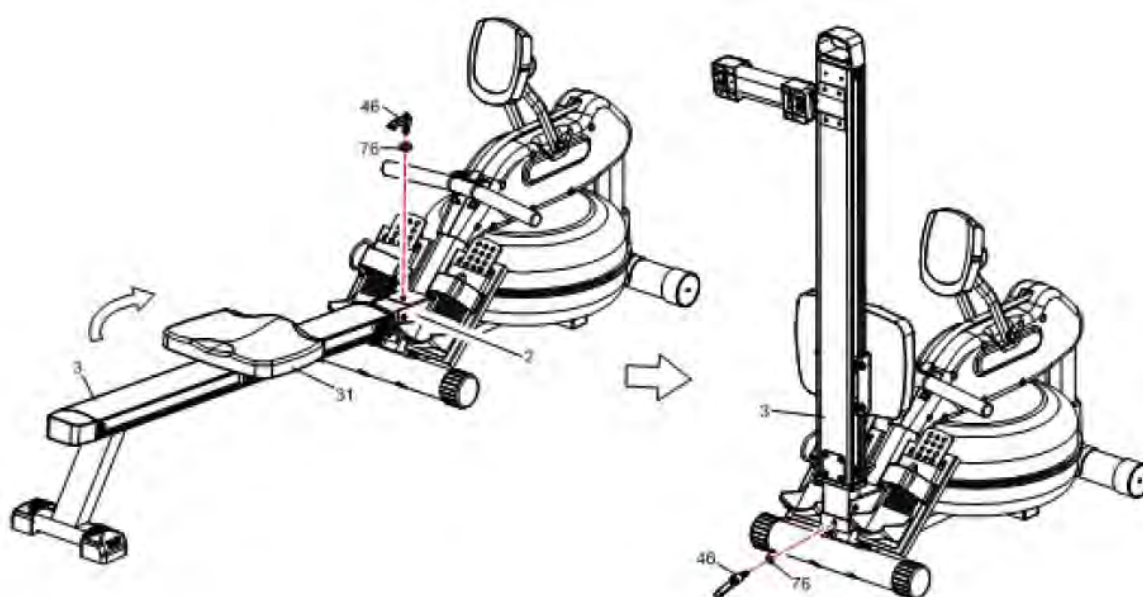
Retirez le couvercle du dos de l'émetteur et retirez les piles usagées puis insérez des piles neuves (CR2032). Faites attention aux indications de polarité. Remettez le couvercle en place.

Remarques

1. Si votre peau est trop sèche, il se peut que la ceinture pectorale ne puisse pas mesurer votre pouls correctement. Hydratez légèrement votre peau ainsi que les électrodes et réessayez.
2. Si la pilosité de votre buste est trop dense, il se peut que la ceinture pectorale ne puisse pas mesurer votre pouls correctement. Veuillez n'utiliser la ceinture que si la pilosité de votre buste n'est pas trop dense.

Stockage

1. Stockez-le dans un endroit propre et sec.
2. Si vous le stockez pendant un an ou plus, retirez les piles.
3. Pour déplacer l'appareil, soulevez-le par l'arrière et utilisez les embouts de la roue en mouvement (26) à l'avant pour déplacer l'appareil. Ne jamais saisir l'appareil par le siège.
4. Si vous le stockez pendant plus d'un mois, videz le réservoir d'eau.
5. Pour plier l'appareil, suivez les points suivants :
 - retirez le levier de fixation (46) et la rondelle (76) du châssis (2)
 - pliez la glissière (3) et verrouillez en position pliée avec le levier de fixation (46) et la rondelle (76) en toute sécurité.



Maintenance

Avant d'utiliser l'équipement, vérifiez si tous les écrous et boulons sont bien serrés à fond. La sécurité de l'équipement ne peut être assurée que si ce dernier est régulièrement inspecté pour y déceler toute trace de détérioration et/ou d'usure. N'utilisez jamais l'appareil s'il est endommagé ou s'il ne fonctionne pas correctement.

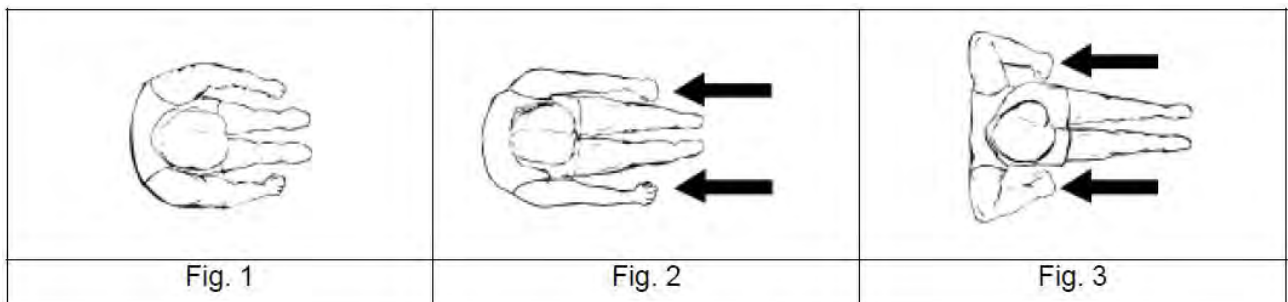
- Asseyez-vous sur le siège (31) et tirez le guidon (8) vers l'arrière pour vérifier que la résistance du système d'eau soit adéquate et que le mouvement du siège soit sans à-coups.
- Changez l'eau du réservoir régulièrement pour qu'elle soit toujours fraîche. Nous vous recommandons d'ajouter une pastille de purification de l'eau (par ex. du dichlorure de sodium avec 56% de chlore) tous les 4 à 6 mois. ATTENTION ! N'utilisez jamais de chlore de piscine (trichlorure avec 90% de chlore) ou de l'eau de javel car ceux-ci pourraient endommager le produit et annuler la garantie.
- Nettoyez la glissière (3) régulièrement avec un tissu absorbant.
- Nettoyez régulièrement le réservoir. N'utilisez pas d'alcool méthylique, de chlorate, de l'eau de javel ou des nettoyants à base d'ammoniaque. Cela pourrait endommager l'appareil et annuler la garantie.
- Il incombe au propriétaire / à l'utilisateur d'entretenir l'appareil correctement.
- Les pièces endommagées ou usées doivent être remplacées immédiatement. Contactez le service clientèle.
- N'utilisez que des pièces détachées originales recommandées par le fabricant.
- Nettoyez soigneusement l'appareil avec un tissu absorbant après chaque utilisation.

Instructions d'entraînement

L'aviron est un moyen extrêmement efficace d'entraînement. Il renforce le cœur et la circulation, ainsi que tous les principaux groupes musculaires : le dos, l'abdomen, les bras, les épaules, les fesses et les jambes.

Les bases de l'aviron

1. Asseyez-vous sur le siège et mettez vos pieds sur les pédales. Fixez-les avec la bande Velcro. Saisissez les poignées.
2. Prenez la position de départ assise, les bras tendus en avant et pliez vos jambes (voir fig. 1).
3. Poussez-vous en arrière. Le dos et les jambes sont tendus en même temps (fig. 2).
4. Effectuez ce mouvement jusqu'à ce que vous vous penchiez légèrement en arrière. Dans cette phase, les coudes doivent pointer vers l'extérieur (fig. 3). Reprenez la position du point 2) et répétez le processus. Voir l'image.

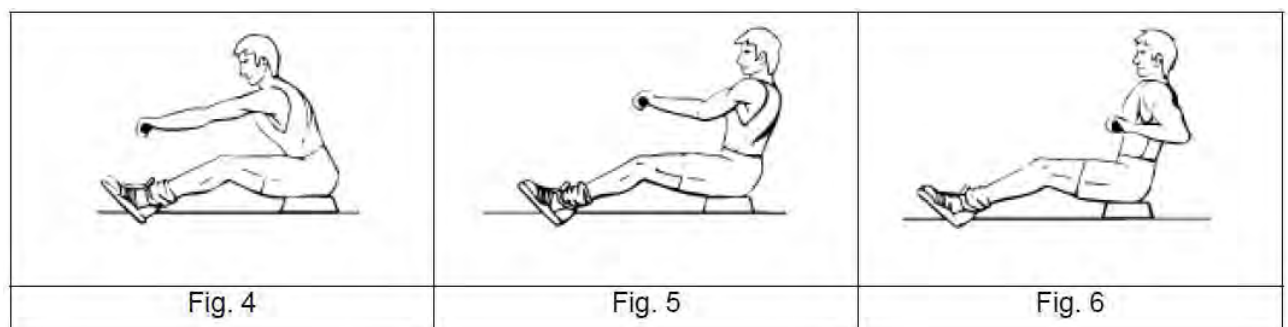


Durée de l'entraînement

L'aviron est un exercice relativement intense et il est donc recommandé de commencer avec un programme court et simple, puis augmenter lentement le degré de difficulté. Commencez par 5 minutes et augmentez le temps d'entraînement en fonction de votre condition physique. Une durée de 15 à 20 minutes est idéal, mais prenez votre temps pour atteindre votre objectif. Entraînez-vous tous les deux jours, trois fois par semaine. Ainsi, votre corps dispose de suffisamment de temps pour récupérer entre les séances d'entraînement.

L'aviron uniquement avec les bras

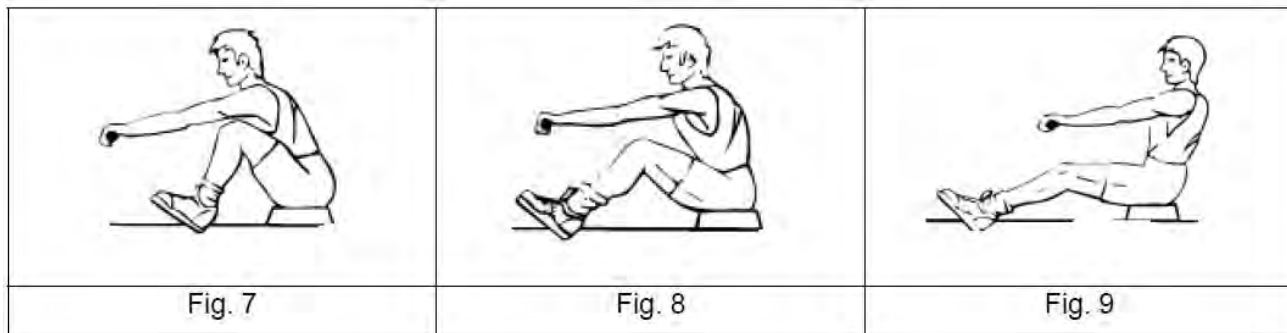
Avec cet exercice, vous renforcez le bras et les muscles des épaules ainsi que du dos et les abdominaux. Asseyez-vous, les jambes droites comme indiqué dans fig. 4, penchez-vous en avant et saisissez les poignées. Penchez maintenant le torse lentement et régulièrement en arrière jusqu'à la position verticale tout en tirant les poignées vers vous. Revenez à la position de départ et répétez l'exercice.



L'aviron uniquement avec les jambes

Avec cet exercice, vous renforcez en particulier les muscles des jambes et du dos. Le dos droit et bras tendus, pliez les jambes jusqu'à ce que vous atteignez les poignées comme indiqué dans fig. 7 en position de départ. Étendez les jambes et penchez-vous en arrière, les bras et le dos restent droits.

Utilisez votre rameur détié plusieurs avantages. Votre condition physique est améliorée, vos muscles sera formé et – en relation avec un régime – l'exercice aide à la réduction de la masse corporelle.



1. Phase d'échauffement

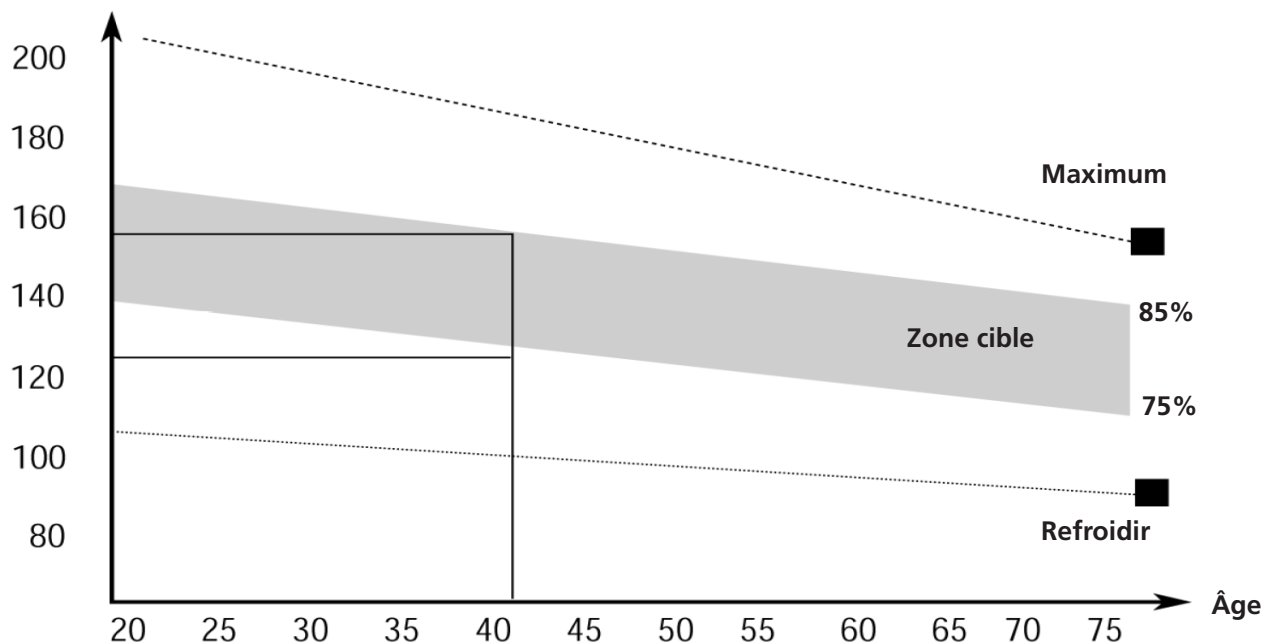
La phase améliore la circulation sanguine et aide les muscles à travailler correctement - le risque de crampe musculaire ou des blessures est réduit. Nous recommandons d'effectuer exercices d'étirement comme décrit ci-dessus. Maintenez chaque étirement pendant environ 30 secondes - étirer seulement si loin que aucune douleur s'apparaît.



2. Phase d'entraînement

Lors de l'entraînement, le palier de la contrainte physique doit dépasser le point d'effort normal. Si vous exécutez régulièrement, vos muscles des jambes développer en muscles flexibles. Entraîner à une vitesse homogène. Le rythme cardiaque doit se situer dans la plage comme indiqué ci-dessus (zone cible).

Rythme cardiaque



Cette phase devrait durer 12 minutes au minimum. Nous recommandons un minimum de 15 à 20 minutes pour de meilleurs résultats.

3. Phase de refroidissement (Cool down)

Afin d'assister le métabolisme après la phase d'entraînement et d'éviter l'apparition de courbatures ou de claquages musculaires, une « phase de refroidissement » doit être observée après la « phase d'entraînement ».

Vous pouvez - par exemple - réduire la vitesse et encore courir pendant 5 minutes. Ensuite, répétez les exercices d'étirement de la phase d'échauffement. Ne pas effectuer un étirement excessif. Plus la condition physique de la personne s'entraînant est meilleure, plus les exigences en matière d'entraînement devront être augmentées. Afin d'améliorer sa condition physique et son poids, il doit effectuer au moins trois unités d'entraînement par semaine.

Conditions de garantie et de réparations

Pour nos appareils, nous proposons la garantie suivant les termes ci-dessous.

1. Selon les conditions suivantes (numéros 2 à 5) nous réparons tout défaut ou dommage sur l'appareil gratuitement, s'il s'agit d'un défaut de fabrication. Par conséquent, ces défauts et dommages doivent nous être signalés sans délai après leur apparition et pendant la période de garantie de 24 mois à compter de la date de livraison à l'utilisateur. La garantie ne couvre pas les pièces de protection qui se cassent facilement (le verre ou le plastique, par exemple). La garantie ne couvre pas les petites anomalies du produit qui ne nuisent pas à l'utilisation du produit ou à sa valeur. La garantie ne couvre pas non plus les dommages d'origine chimique ou électrochimique ou les dommages due à une pénétration d'eau ou à des cas de force majeure.
2. La garantie prévoit le remplacement des pièces défectueuses, en fonction de notre décision. Les coûts des pièces et de la main d'œuvre seront à notre charge. Une réparation au domicile du consommateur ne peut être exigée. La preuve et la date d'achat, ou de livraison, sont obligatoires. Les pièces changées deviennent notre propriété.
3. La garantie est nulle si des réparations ou des réglages ont été effectués, sans notre accord, ou si les appareils sont équipés de pièces ou accessoires additionnels qui ne sont adaptés à nos appareils. De plus, la garantie est nulle si l'appareil est endommagé ou détruit par un cas de force majeure ou en raison de facteurs environnementaux, en cas de mauvaise utilisation ou d'un entretien mal réalisé (non-respect du manuel d'utilisation) ou de dommages mécaniques. Le service clients peut vous autoriser à remplacer ou réparer des pièces défectueuses après consultation téléphonique. Dans ce cas-là, la garantie n'est pas nulle.
4. Les services de garantie ne s'étendent pas au-delà de la durée de la garantie. Elle n'entame pas non plus une nouvelle période de garantie.
5. Toute demande, particulièrement pour les dommages survenant en dehors de l'appareil, est exclue de la garantie tant que la responsabilité n'est pas ordonnée par la loi.
6. Nos conditions de garantie, qui couvrent les exigences et l'étendue de nos conditions de garantie, n'affectent pas les obligations de garantie contractuelles du revendeur.
7. Les pièces touchées par une usure normale ne sont pas couvertes par la garantie.
8. La garantie est nulle si l'appareil n'est pas utilisé correctement, s'il est utilisé dans des salles de gym, des centres de rééducation ou des hôtels. Même si la majorité de nos appareils est destinée à un usage professionnel, un accord distinct est obligatoire.

Instructions pour la protection de l'environnement



A la fin de sa durée de vie, ce produit ne peut pas être mélangé aux déchets ménagers, mais doit être remis dans un point de rassemblement pour recyclage de produits électriques et électroniques. Le symbole figurant sur le produit, l'emballage ou la notice d'utilisation en fait part.

Les matières sont réutilisables dépendant de leur marquage. Avec la réutilisation, le recyclage ou autres formes de valorisation de produits usagés, vous contribuez de manière importante à la protection de l'environnement. Veuillez vous informer auprès de votre municipalité quant aux centres de reprise.

Pour toute demande de réparations, d'accessoires ou de pièces de rechange, veuillez contacter : service@skandika.de

Centre de service clients : MAX Trader GmbH, Wilhelm-Beckmann-Str. 19, 45307 Essen, Allemagne

Notizen / Notes

Vertrieb & Service durch:
MAX Trader GmbH
Wilhelm-Beckmann-Straße 19
45307 Essen
Deutschland