

CROSSTRAINER HERKULES



SPECIAL EDITION JOEY KELLY

Joey Kelly

BEDIENUNGSANLEITUNG

Skandika Herkules Crosstrainer

Herzlichen Glückwunsch zum Kauf unseres Skandika Herkules Crosstrainers!

Die Geräte der Marke Skandika Fitness sind leistungsfähige Qualitätsprodukte, die durch hochwertige Materialien und professionelle Verarbeitung überzeugen. Sie sind optimal geeignet für Ihr Fitness-Training zu Hause. Stärken Sie Ihre Gesundheit, kräftigen Sie Ihre Muskulatur und Verbessern Sie Ihre Ausdauer.

Beachten Sie bitte die die Anweisungen dieser Montage- und Bedienungsanleitung.

Inhaltsverzeichnis

Sicherheitshinweise	3
Wichtige Empfehlungen	4
Aufbauanleitung	5-11
Bedienungsanleitung des Trainingscomputers	12-14
Bevor Sie beginnen	15
Pulsfrequenzen	16
Frequenztabellen	17
Stückliste	18
Explosionszeichnung	19



Besuchen Sie auch
unsere Webseite
www.skandika.de





- Um die Sicherheit des Benutzers zu gewährleisten, sollten sämtliche Teile des Gerätes regelmäßig auf Schäden bzw. Verschleiß geprüft werden.
- Falls das Gerät an Dritten weitergegeben wird bzw. andere Personen das Gerät benutzen, sollten sie mit dem Inhalt dieser Anleitung vertraut sein.
- Das Gerät darf nur von einer Person zum Trainieren benutzt werden.
- Vor der ersten Benutzung und in regelmäßigen Abständen sollte den festen Sitz aller Schrauben, Muttern und sonstigen Verbindungen überprüft werden.
- Vor dem Trainingsbeginn alle scharfkantige Gegenstände um das Gerät entfernen.
- Mit dem Gerät nur trainieren, wenn es einwandfrei funktioniert.
- Kaputte, verschlissene oder defekte Teile sollten sofort ausgetauscht werden bzw. das Gerät erst dann weiter benutzt werden, wenn es fachgerecht gewartet bzw. repariert wurde.
- Kinder haben einen natürlichen Spieltrieb und ein Interesse an Experimentieren. Eltern und Aufsichtspersonen sollte dies bewusst sein, damit Situationen vermieden werden, in denen das Gerät unsachgemäß benutzt wird. Somit können Unfälle vermieden werden. Wenn Kindern die Benutzung des Gerätes erlaubt wird, muss ihre psychische und physische Verfassung und Entwicklung sowie auch ihr Temperament genau berücksichtigt werden. Kinder sollten in die sachgemäße Benutzung des Gerätes eingewiesen werden und nie ohne Aufsicht trainieren dürfen. Das Gerät ist kein Spielzeug.
- Das Gerät sollte auf einer genügend großen freien Fläche aufgestellt werden.
- Bei unsachgemäßem und übermäßigem Training sind Gesundheitsschäden möglich.
- Achten Sie darauf, dass Hebel und weitere Einstellmechanismen während des Trainings nicht in den Bewegungsbereich hereinragen.
- Das Gerät sollte an einem ebenen Ort aufgestellt und eventuelle Bodenunebenheiten durch geeigneten Maßnahmen ausgeglichen werden.
- Tragen Sie beim Training nur geeignete Trainingskleidung und –schuhe. Kleidung darf nicht auf Grund ihrer Form im Gerät hängen bleiben. Schuhe sollten einen festen Halt bieten und eine rutschfeste Sohle aufweisen.
- Vor der Aufnahme eines Trainingsprogramms sollten Sie Ihren Arzt konsultieren. Er kann Auskunft geben, über die für Sie maximal zu empfehlende Belastung, Trainingsdauer und –ziele sowie auch die Ernährung.

Wichtige Empfehlungen

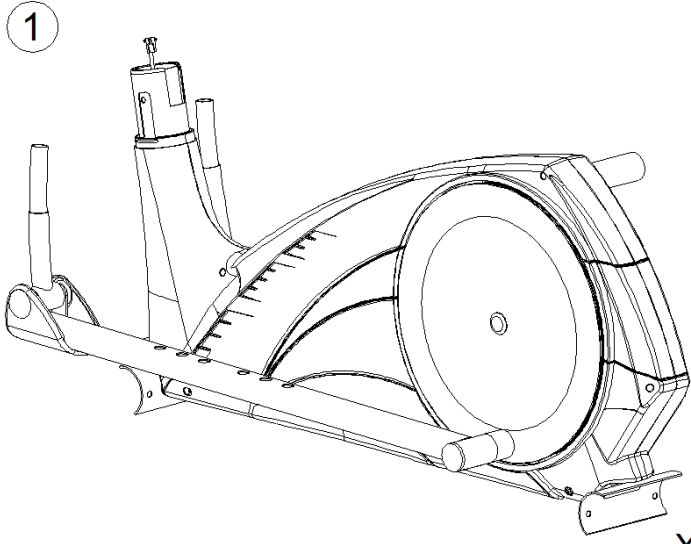
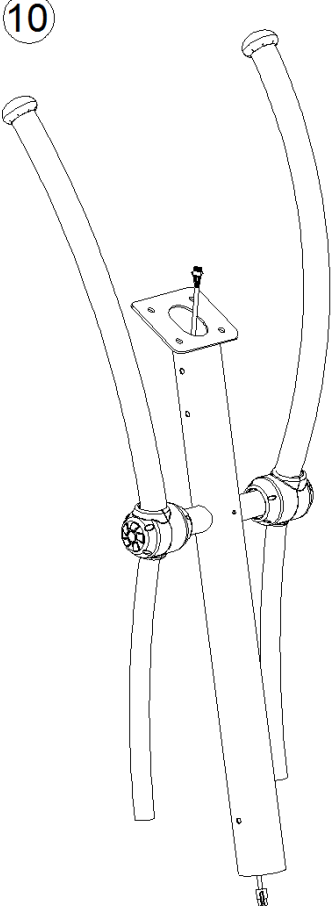
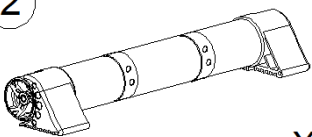


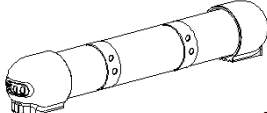
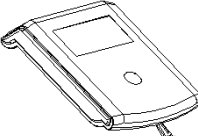
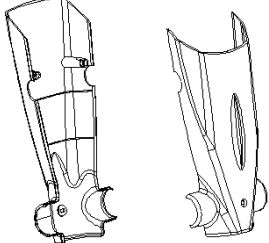
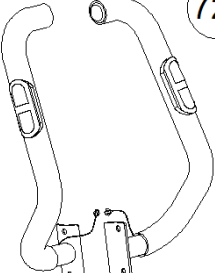
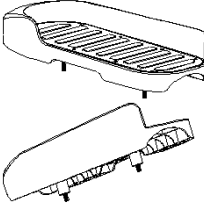


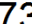







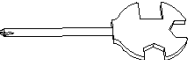



- Das Gerät genau nach der Montageanleitung aufbauen und nur die für den Aufbau des Gerätes beigefügten gerätespezifischen Einzelteile verwenden. Die Vollständigkeit der Lieferung anhand der Stückliste der Montageanleitung kontrollieren.
- Das Gerät an einem trockenem, ebenen Ort aufstellen und es vor Feuchtigkeit und Nässe schützen. Um den Boden besonders gegen Druckstellen und Verschmutzungen zu schützen, legen Sie eine geeignete, rutschfeste Unterlage unter das Gerät.
- Generell gilt, dass Sportgeräte kein Spielzeug sind. Sie dürfen daher nur sachgemäß und von entsprechend informierten und unterwiesenen Personen benutzt werden.
- Brechen Sie das Training sofort ab, wenn Sie Schwindelgefühle, Übelkeit, Brustschmerzen oder andere abnormale Symptome wahrnehmen und suchen Sie umgehend Ihren Arzt auf.
- Kinder und Behinderte sollten das Gerät nur im Beisein einer Person benutzen, die entsprechende Anleitung und Hilfestellung leisten kann.
- Halten Sie sich und Andere fern von sich bewegenden Teile des Gerätes während des Trainings.
- Achten Sie auf eine korrekte Einstellung der verstellbaren Teile und auf die markierten maximalen Einstellpositionen der einzelnen Teile, z.B. Sattel.
- Trainieren Sie nie direkt nach einer Mahlzeit!



Checkliste der gelieferten Teile

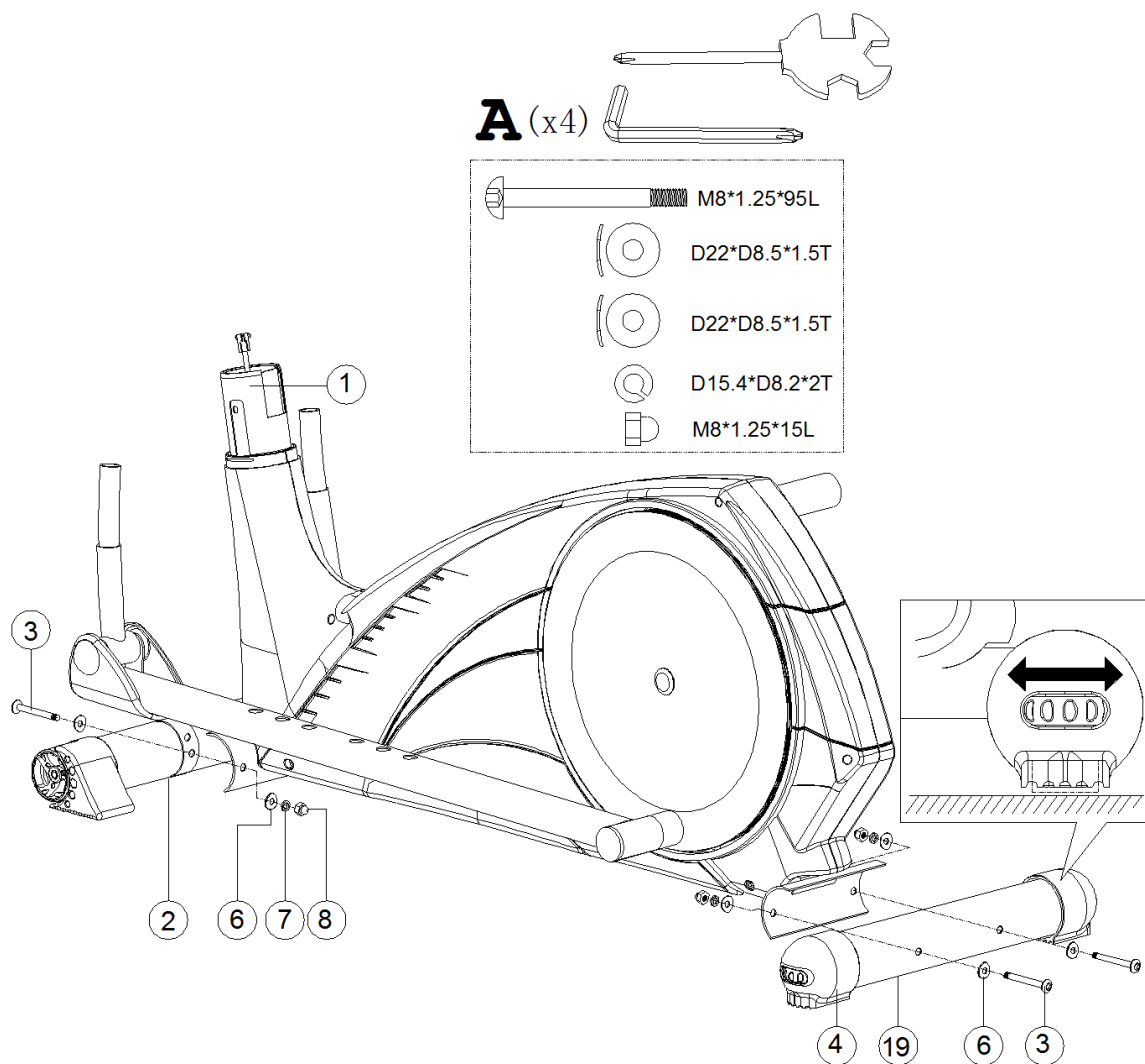
Diese Zeichnung hilft dabei, die Teile zu identifizieren, die Sie für die Montage des Gerätes benötigen.
(Siehe auch Tabelle auf Seite 18)

 <p>1</p>		 <p>10</p>						
 <p>2</p>	 <p>49</p>	 <p>77</p>						
	x1	x1	x4					
 <p>19</p>	 <p>64</p>							
	x1	x1						
 <p>67&68</p>	 <p>72L&72R</p>	 <p>21L&21R</p>						
	x1	x1	x1					
 <p>17</p>	M8*1.25*100L	X2	 <p>6</p>	⊙D22*D8.5*1.5T	X20	 <p>73</p>	⊙D14*D6.5*0.8T	X4
 <p>3</p>	M8*1.25*95L	X4	 <p>7</p>	⊙D15.4*D8.2*2T	X14	 <p>63</p>	ST4*15L	X2
 <p>9</p>	M8*1.25*20L	X8	 <p>18</p>	M8*1.25*8T	X2	 <p>90</p>	M5*0.8*10L	X2
 <p>8</p>	M8*1.25*15L	X4	 <p>1</p>		X1	 <p>1</p>		X1

Aufbauanleitung

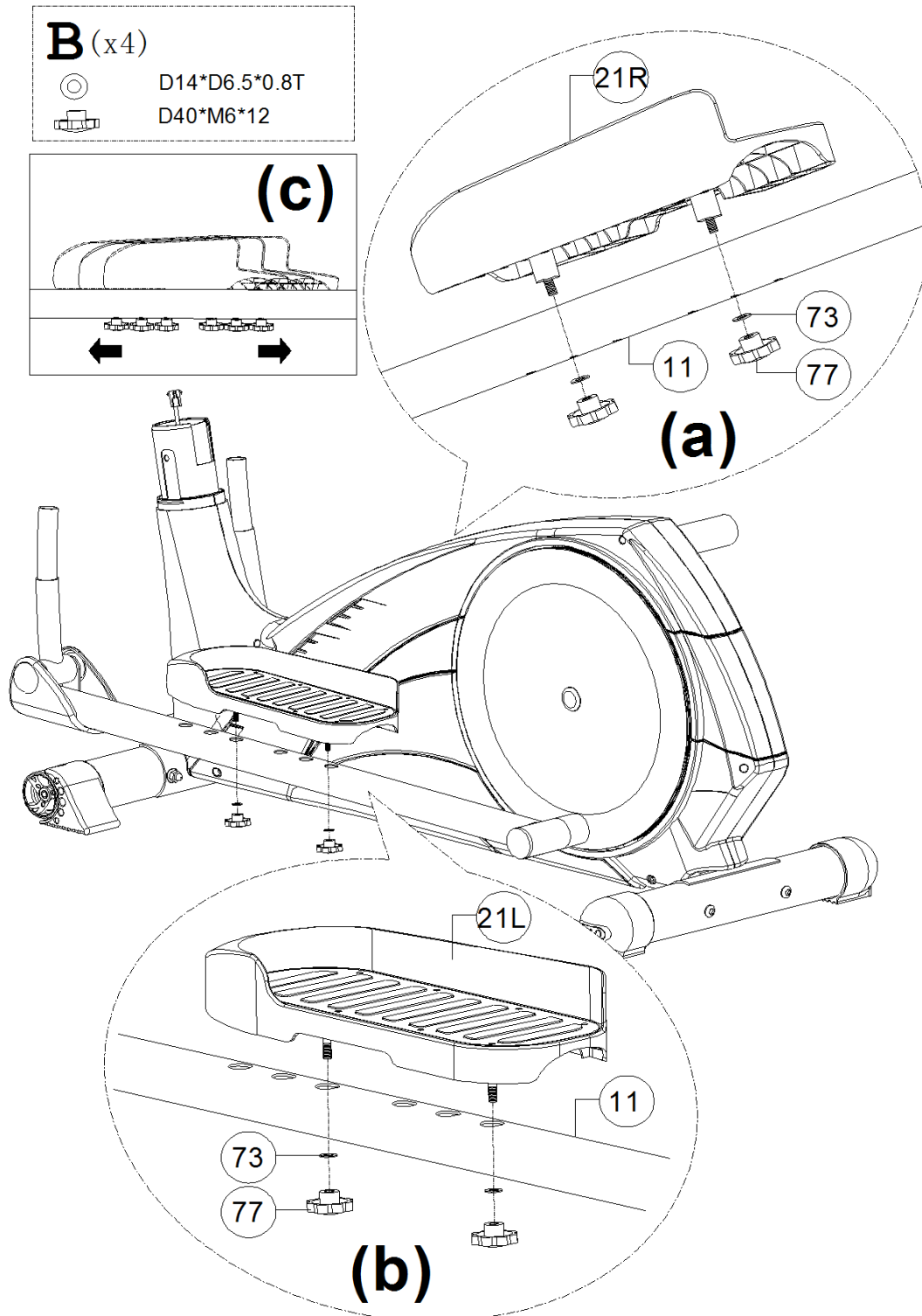
Aufbau des Gerätes - Schritt 1

- 1) Montieren Sie die vordere Stütze (2) und hintere Stütze (19) am Haupttrahmen (1) mit der Spannscheibe (6), Federscheibe (7), Hutmutter (8) und Inbusschraube (3).
- 2) Die Höhe der hinteren Fußkappe (4) an der hinteren Stütze (19) kann nach oben bzw. nach unten eingestellt werden.



Aufbau des Gerätes - Schritt 2

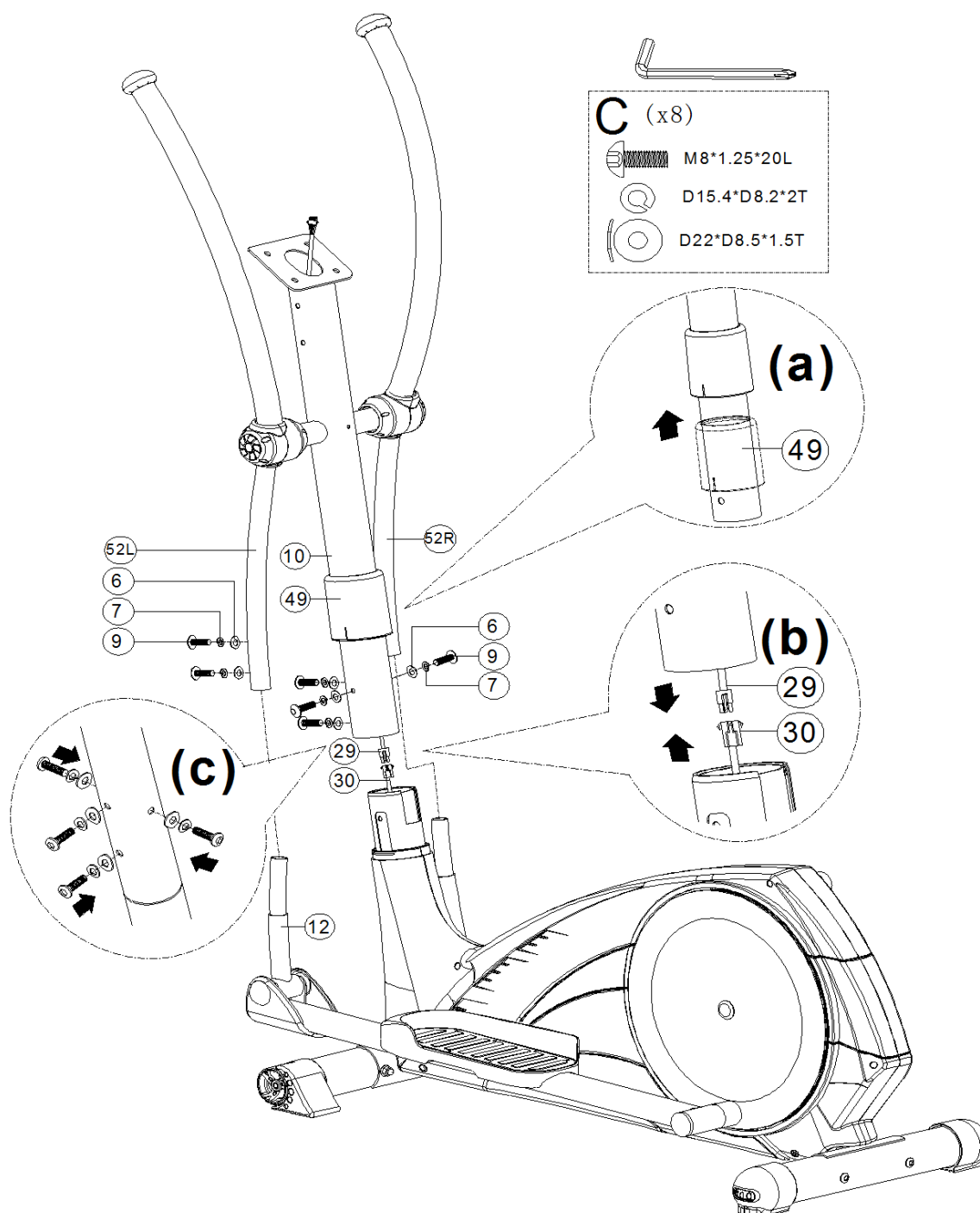
- 1) Montieren Sie die Pedale (21L&21R) an das Stützrohr für das Pedal (11) mit der flachen Unterlegscheibe (73) und dem Knauf (77).
- 2) Man kann die Pedale in 3 verschiedenen Positionen einstellen



Aufbauanleitung

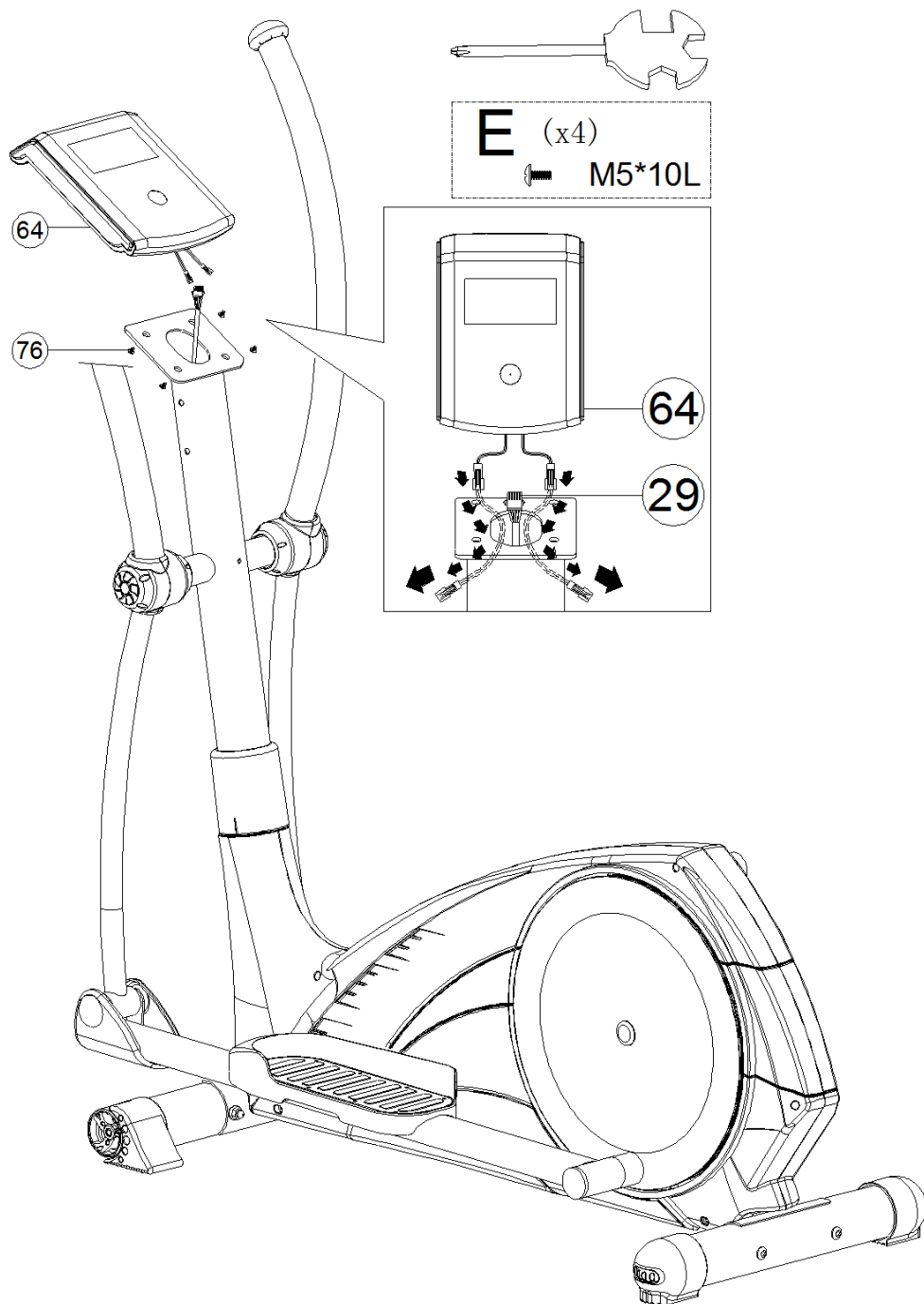
Aufbau des Gerätes - Schritt 3

- 1) Montieren Sie die Lenkerpfostenabdeckung (49) am Lenkerpfosten (10) wie im Bild (a).
- 2) Verbinden Sie das obere Computerkabel (29) mit dem unteren Computerkabel (30) wie im Bild (b).
- 3) Montieren Sie den Lenkerpfosten (10) am Haupttrahmen (1) mit der Spannscheibe (6), der Federscheibe (7), und der Inbusschraube (9) wie im Bild (c).
- 4) Montieren Sie den linken beweglichen Lenker (52L) und den rechten beweglichen Lenker (52R) am Stützrohr (12) mit der Spannscheibe (6), der Federscheibe (7) und der Inbusschraube (9) .



Aufbau des Gerätes - Schritt 4

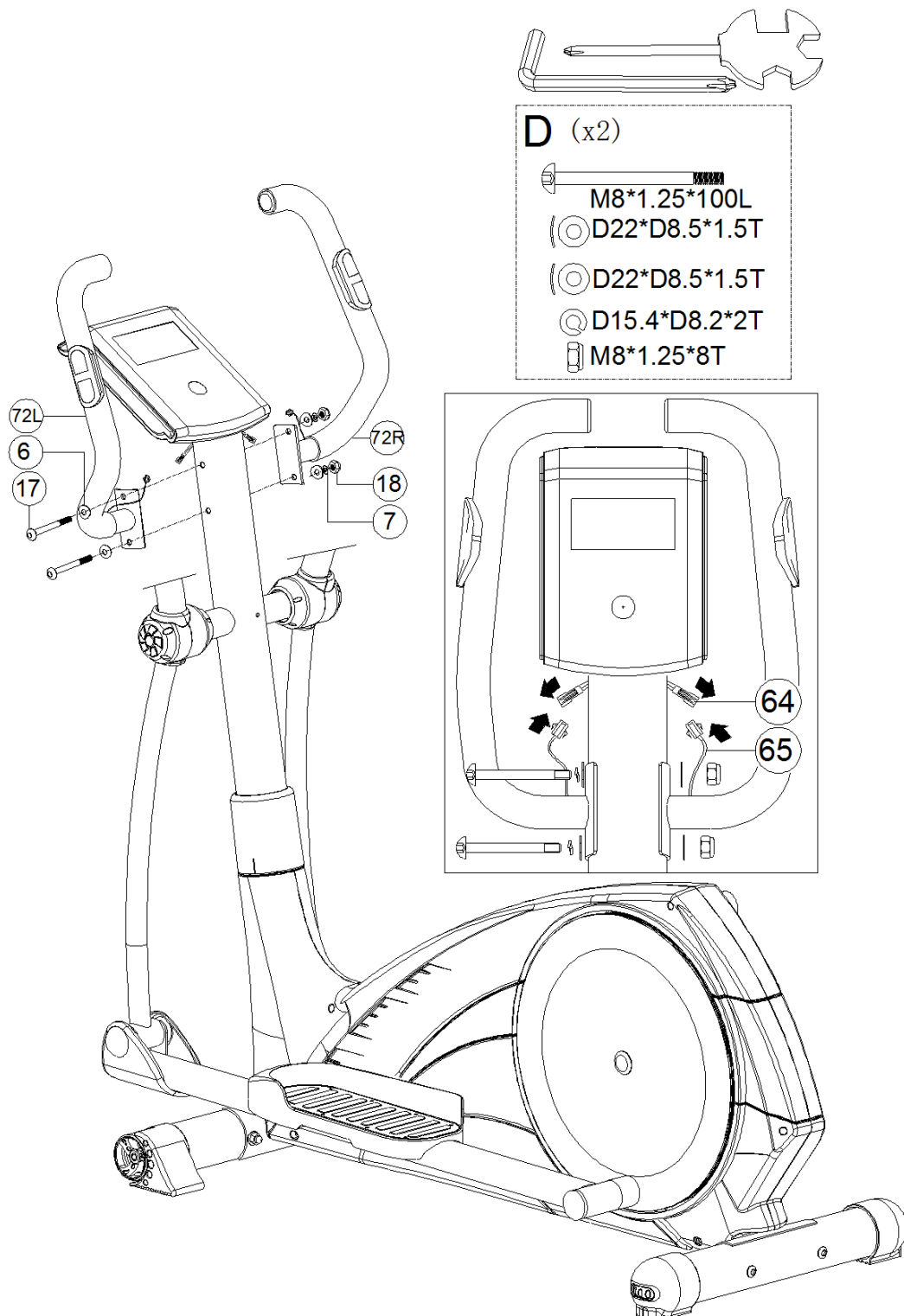
- 1) Verbinden Sie das obere Computerkabel (29) mit dem Computer (64) und zwei weitere Computerkabel mit dem Lenkerposten (10).
- 2) Montieren Sie den Computer (64) am Lenkerposten (10) mit dem Bolzen (76).



Aufbauanleitung

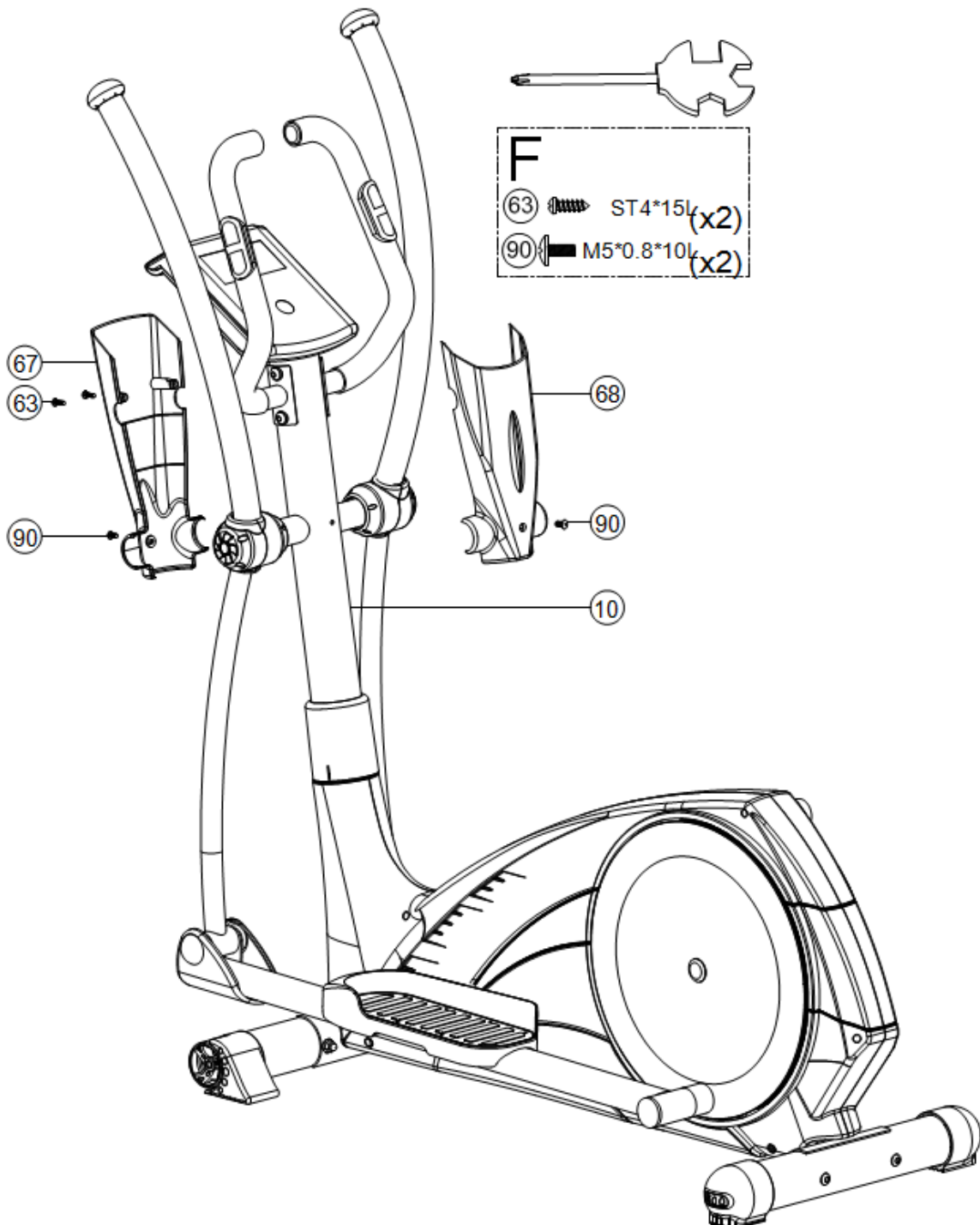
Aufbau des Gerätes - Schritt 5

- 1) Montieren Sie die Lenkergriffe (72L&72R) am Lenkerpfosten (10) mit der Federscheibe (7), der Spannscheibe (6), der Inbusschraube (17) und der Nylonmutter (18).
- 2) Verbinden Sie das Griff Puls Kabel (65) mit dem Computer (64).



Aufbau des Gerätes - Schritt 6

1) Montieren Sie den hinteren Computerwinkel (67) und den vorderen Computerwinkel (68) am Lenkerposten mit der Schraube (90) und der Schraube (63).



Bedienung des Trainingscomputers



Der Trainingscomputer

Tastenfunktionen des Trainingscomputers

UP/ DOWN	Schaltet durch alle verfügbaren Funktionen vor dem Training bzw. Stellt den Widerstand ein während des Trainings.
MODE/ ENTER	Wählt und bestätigt alle Einstellungen.
START/ STOP	Schaltet den Computer ein und aus. „P“ wird angezeigt im LCD Display wenn der Computer in STOP Modus ist. Der Computer schaltet automatisch aus, wenn nach 4 Sekunden kein Signal empfangen wird und „P“ wird angezeigt. Alle Funktionen werden reaktiviert, wenn eine Impuls empfangen oder die START Taste gedrückt wird.
RESET	Drücken Sie diese Taste einmal, um zum letzten Display zurückzukehren. Halten Sie diese Taste 2 Sekunden gedrückt, um alle Funktionen zurück zu setzen und in den Eingabebereich für persönliche Daten zu gelangen.
RECOVERY	Drücken Sie nach dem Training diese Taste, um die Pulserholungsfunktion zu aktivieren und Ihren Fitnesslevel zu prüfen. Sie müssen während der 60-Sekunden Erholungstestphase den Pulsinput aufrecht erhalten.

Displayfunktionen des Trainingscomputers

TIME	Zeit zählt aufwärts von 00:00 bis 99:59.
SPEED	Geschwindigkeit wird in km/h von 0.0 bis 99.9 angezeigt. Diese Funktion wird 4 Sekunden lang angezeigt und danach wird die Drehzahl 4 Sekunden lang angezeigt.
RPM	Geschwindigkeit der Pedalkurbel wird als Drehzahl (Umdrehungen pro Minute) von 0 bis 999 angezeigt. Diese Funktion wird 4 Sekunden lang angezeigt und danach wird SPEED (Geschwindigkeit) 4 Sekunden lang angezeigt.
DISTANCE	Entfernung wird in km/h von 0.00 bis 99.99 angezeigt.
CALORIES	Kalorien werden in Kilokalorien von 0 bis 999 angezeigt.
PULSE	Sie können Ihren Zielpuls einstellen zwischen 0 - 30 und 230; Ein Signal ertönt wenn Ihre Herzfrequenz den Zielwert während des Trainings übersteigt.
WATTS	Zeigt die aktuelle WATT Leistung des Trainings an. Displaybereich 0~999.
HEART RATE	Herzfrequenz wird in BPM (Schläge/Minute) von 30 bis 240 angezeigt. WICHTIG: Wenn der Sensor Ihre Herzfrequenz erfasst, blinkt das ♥ Symbol zeitgleich im Display.

Bedienung des Trainingscomputers

Programmfunktionen des Trainingscomputers

EINSCHALTEN DES TRAININGSCOMPUTERS (Power on)

Die Konsole wird automatisch eingeschaltet sobald Sie anfangen, die Pedale zu treten. Alle Bereiche werden im LCD Display angezeigt.

AUTOMATISCHES ABSCHALTEN DES TRAININGSCOMPUTERS (Auto power off)

Solange Sie trainieren bleibt der Computer eingeschaltet. Erfolgt nach 90 Sekunden kein Input, schaltet sich der Computer automatisch aus. Alle Werte werden bis zum erneuten Start gespeichert.

PROGRAMMAUSWAHLMODUS (Programming mode)

Alle Programmauswahlmöglichkeiten blinken (einschließlich das "P" Zeichen). Die Auswahlmöglichkeiten sind MANUAL (manuell), PROGRAM (Programm), USER (Benutzer), TARGET H.R. (Zielherzfrequenz) Drehen Sie die UP/DOWN Tasten bis das erwünschte Programm blinkt und drücken Sie dann MODE.

MANUELLER MODUS (Manual mode)

Dieser Modus kann jederzeit gewählt werden, indem Sie START drücken. Dieser Schnellstart ermöglicht ein sofortiger Trainingsbeginn, ohne Eingabe Ihrer Daten. Wenn der Computer eingeschaltet ist, drücken Sie die START Taste und beginnen Sie Ihr Training. Möchten Sie den korrekten Kalorienwert sehen, müssen Sie Ihre Daten eingeben bzw. Ihre voreingestellte Benutzernummer auswählen. Sie können einen Wert auswählen aus TIME (Zeit), DISTANCE (Entfernung) oder CALORIES (Kalorien) und diesen dann einstellen, sowie auch den Wert für WATTS (Watt) und PULSE (Puls). Die Funktion, die eingestellt werden kann, blinkt. Drücken Sie die UP/DOWN Taste und scrollen Sie, bis der erwünschte Wert angezeigt wird und drücken Sie dann MODE. Ein wiederholtes Drücken der MODE Taste zeigt nacheinander alle einstellbaren Funktionen. Drücken Sie START und beginnen Sie zu trainieren. Stellen Sie den Widerstand je nach Wunsch ein.

WIDERSTAND NACH WATT (Watts dependant mode)

Nur im MANUAL MODUS möglich (auch Speed Independent Modus genannt). Der Widerstandswert stellt sich automatisch nach dem voreingestellten WATT Wert ein, ungeachtet der Geschwindigkeit (außer bei sehr niedrigen Geschwindigkeiten und höheren Watteinstellungen, wobei der Widerstand sich nur auf min Level 1 bzw. max Level 16 verändern kann).

PROGRAMMPROFILE (Program mode)

Sie können aus 12 Programmprofilen aussuchen: P1 bis P12. Die Profile werden an der vorderen Blende angezeigt. Das Display zeigt 1 Sekunde lang die Programmnummer (P1) an und dann das Profil selbst. Wählen Sie das gewünschte Profil und drücken Sie MODE. (Wenn Sie das Profil neu aussuchen möchten, drücken Sie einmal RESET). Sie können nun einen Wert auswählen aus TIME, DISTANCE oder CALORIES und diesen dann einstellen, sowie auch den Wert für PULS. Drücken Sie die UP/DOWN Taste und scrollen Sie bis der erwünschte Wert angezeigt wird und drücken Sie dann MODE. Ein wiederholtes Drücken der MODE Taste zeigt nach einander alle einstellbaren Funktionen. Drücken Sie START und beginnen Sie zu trainieren. Sobald das Programm beginnt, blinkt das erste Segment des Profils. Sie können nun den Widerstand einstellen und das ganze Profil wird entsprechend mit eingestellt.

Bedienung des Trainingscomputers

BENUTZERPROGRAMME (User programm mode)

Dieses Programm hat ein leeres Profil und kann von jedem Nutzer eingestellt werden. Widerstandsstufen von 1 bis 16 können über alle 16 Zeitbereiche ausgewählt werden. Drücken Sie die UP/DOWN Taste und scrollen Sie bis die erwünschte Stufe gewählt ist und drücken Sie dann MODE. Verfahren Sie ähnlich mit allen 16 Bereichen, bis das Profil erstellt ist. Sie können ebenfalls die Abzählwerte aus dem PROGRAM MODE einstellen. Nachdem Sie START gedrückt haben können Sie die Widerstandsstufe in jedem Bereich ändern. Das Profil wird im aktuellen Stand gespeichert sobald Sie STOP drücken.

HERZFREQUENZPROGRAMME (Target H. R. mode)

Vier Herzfrequenzprogramme stehen zur Verfügung: 55%, 75%, 90% und Target H. R. (Zielherzfrequenz). (Die Formel zur Berechnung der Prozenzherzfrequenz ist $220 \text{ bpm} - \text{Ihres Alters} \times \text{benötigtes Prozent}$). Drücken Sie UP/DOWN und scrollen Sie durch die Programme. Ihre Zielherzfrequenz wird für jedes voreingestellte Programm angezeigt. Drücken Sie MODE für das gewünschte Programm. In dem Target H. R. (Zielherzfrequenz)-Programm können Sie einen von Ihnen gewählten beliebigen Herzfrequenzwert einstellen. In allen Programmen können Sie ebenfalls die Abzählwerte für TIME, DISTANCE und CALORIES einstellen.

FITNESSLEVELBERECHNUNG (Recovery)

Diese Funktion berechnet Ihren Fitnesslevel indem es misst, wie schnell Ihre Herzfrequenz sich innerhalb einer Minute "erholt". Nach Beendigung Ihres Trainings drücken Sie die RECOVERY Taste. Der Computer stoppt dann alle Funktionen außer HEART RATE (Herzfrequenz) und TIME, die sich 60 Sekunden lang abzählen. Der HEART RATE Sensorinput muss während des Erholungstests aufrecht erhalten werden. Ihr Erholungsergebnis wird von F1 bis F6 angezeigt, sobald der Timer 00 erreicht.

- F1 - SUPER FIT
- F2 – SEHR FIT
- F3 – FIT
- F4 – AUSREICHEND
- F5 – UNTRAINIERT
- F6 – SEHR UNTRAINIERT

Drücken Sie die RECOVERY Taste, um zum Hauptdisplay zurück zu kehren.

WICHTIG:

1. Treten Sie 90 Sekunden lang nicht mehr, schaltet sich der Computer automatisch aus.
2. Treten Sie weiter mit einem Input über 15 RPM, schaltet sich der Computer wieder ein.
3. Drücken Sie innerhalb 90 Sekunden die RECOVERY Taste, um den Herzfrequenzerholungsstand zu überprüfen.

Automatische Trainingsprogramme

Hier sind verschiedene Trainingsprogramme vorgegeben. Bei Wahl eines dieser Trainingsprogramme erfolgt ein automatischer Programmablauf, der verschiedene Intervalle mit verschiedenen Schwierigkeitsstufen beinhaltet. Jede Stufe hat eine Laufzeit von 3 min.

Trainingsprogramme 1 - 6

Programm 1 – Fitness I

von Stufe 1 - 1 - 3 - 3 - 4 - 4 - 5 - 5 - 4 - 5 - 4 - 4 - 3 - 3 - 1

Programm 2 – Intervall I

von Stufe 1 - 3 - 5 - 1 - 3 - 5

Programm 3 – Bergetappe

von Stufe 1 - 2 - 3 - 4 - 5 - 1 - 2 - 3 - 4 - 5

Programm 4 – Fitness II

von Stufe 1 - 1 - 2 - 2 - 3 - 3 - 4 - 4 - 3 - 5 - 5

Programm 5 – Leicht ansteigende Bergetappe

von Stufe 1 - 1 - 1 - 2 - 2 - 3 - 3 - 4 - 4 - 5 - 2 - 2 - 2 - 2 - 1 - 1

Programm 6 – Ausdauer

von Stufe 1 - 1 - 1 - 2 - 2 - 2 - 3 - 3 - 3 - 4 - 4 - 4 - 5 - 5 - 5 - 5

Automatische Trainingsprogramme

Trainingsprogramme 7 - 12

Programm 7 – Auf und ab

von Stufe 1 - 1 - 3 - 3 - 1 - 1 - 4 - 1 - 1 - 3 - 3 - 1 - 1 - 4 - 1 - 3

Programm 8 – Fitness III

von Stufe 1 - 2 - 2 - 3 - 3 - 4 - 4 - 5 - 5 - 3 - 3 - 3 - 2 - 2 - 1 - 1

Programm 9 – Fitness IV

von Stufe 1 - 1 - 2 - 2 - 1 - 1 - 3 - 3 - 2 - 2 - 4 - 4 - 3 - 5 - 3 - 3

Programm 10 – Ausdauer

von Stufe 1 - 1 - 1 - 2 - 2 - 2 - 2 - 5 - 5 - 5 - 5 - 3 - 3 - 3 - 3 - 3

Programm 11 – Fitness V

von Stufe 1 - 1 - 3 - 3 - 3 - 3 - 3 - 1 - 1 - 5 - 5 - 5 - 5 - 1 - 1 - 1

Programm 12 – Intervall II

von Stufe 1 - 1 - 5 - 5 - 1 - 1 - 5 - 5 - 1 - 1 - 5 - 5

Wie Sie mit ihrem Trainingsprogramm beginnen, hängt von Ihrer körperlichen Kondition ab. Waren Sie mehrere Jahre körperlich untätig oder haben Sie starkes Übergewicht, steigern Sie Ihre Trainingszeit auf dem Skandika Merkur Ergometer nur langsam.

Am Anfang werden Sie wahrscheinlich nur einige Minuten lang in Ihrem Zielbereich trainieren können. Ihre Fitness wird sich jedoch in den nächsten sechs bis acht Wochen verbessern. Seien Sie auch nicht demotiviert falls es etwas länger dauert. Es ist extrem wichtig, in Ihrem eigenen Tempo zu trainieren.

Je besser Ihre Fitness, desto mehr werden Sie sich anstrengen müssen, um in Ihrem Zielbereich zu bleiben. Bitte beachten Sie Folgendes:

- Fangen Sie Ihr Trainingsprogramm langsam an und setzen Sie sich realistische Ziele.
- Überprüfen Sie häufig Ihren Puls. Errechnen Sie Ihre Zielherzfrequenz aufgrund Ihres Alters und Ihrer Kondition.

Warm-Up

Ein ca. 5 minütiges Warm-Up vor dem Training wird empfohlen. Dies soll Ihre Muskelkerntemperatur erhöhen und Ihre Sehnen und Gelenke betriebsbereit machen.

Wir empfehlen: evtl. leichtes Hüpfen, schnelles Gehen mit Armschwung, Laufen auf der Stelle, oder Arm- und Rumpfkreisen.

Trainingsintensität und Häufigkeit

Grundsätzlich ist das erste Gebot ein Ausdauertraining durchzuführen, gesund zu sein und sich gesund zu fühlen.

Auch im Ausdauerbereich, wie bei allen Sportarten unterscheiden wir zwischen Anfängern und Fortgeschrittenen.

Empfehlenswert ist es 2-3 mal wöchentlich zu trainieren, mit jeweils 1-2 Tagen Pause zwischen den Einheiten. Die Erholungsphasen sind genau so wichtig wie das Training selbst.

Haben Sie Ihre Trainingseinheit beendet, sollten Sie ein leichtes Dehnprogramm durchführen. Diese Übungen senken den Muskeltonus und halten Ihre Muskulatur beweglich.

Anfänger

Für einen Anfänger sollte immer das Ziel sein, sich eine Grundlagenausdauer anzueignen, da diese auch als Fettverbrennungstraining anzusehen ist. Fettverbrennungstraining heisst, geringe Intensität und möglichst lange Belastungsdauer.

Pulsfrequenzen

So berechnen Sie Ihren Puls:

Maximaler Puls: $220 - \text{Lebensalter}$, davon 60 - 65 %

Solange Sie sich während des Trainings unterhalten können, sind Sie immer im richtigen Trainingsbereich.

Trainingsanfänger, die körperlich unter Umständen jahrelang inaktiv waren, müssen sich besonders viel Zeit geben. Denn der Körper braucht Wochen, bei älteren Menschen unter Umständen gar Monate, um sich von der Inaktivität auf ein regelmäßiges körperliches Training umzustellen.

Fortgeschrittene

Fortgeschrittene, die bereits eine Grundlagenausdauer haben, können mit höheren Pulsfrequenzen beginnen.

Maximaler Puls: $220 - \text{Lebensalter}$, davon 80 - 85 %

Kommen wir bei Anfängern und Fortgeschrittenen in höhere Pulsfrequenzen, trainieren Sie mehr im Herz-Kreislaufbereich.

Herz-Kreislauftraining bedeutet höhere Intensität und kürzere Belastungsphase. Zwischen 30 und 40 Minuten. Das Ziel eines Herz-Kreislauftrainings ist, höhere Intensitäten zu bewältigen bei möglichst geringen Puls.

Zusammenfassend läßt sich sagen, daß je nach Belastungsintensität und Trainingsdauer unterschiedliche Wirkungen erzielt werden. Bei Herabsetzung der Belastungsintensität geht der Kohlehydratabbau immer mehr in einen Fettabbau über und umgekehrt wird bei einer Anhebung der Intensität der Kohlehydratabbau verstärkt.

Die Herzfrequenzen (Puls) entsprechend Ihres Alters und Ihrer Fitness entnehmen Sie bitte den Herzfrequenztabelle auf Seite. MAX bezeichnet die maximale Herzfrequenz, die Prozentangaben zeigen die entsprechenden Prozentwerte der maximalen Herzfrequenz an.

Frequenztabellen

Herzfrequenztafel **Frauen**

Alter	MAX.	92 %	85%	75 %	65 %	50 %
18	208	191	177	156	135	104
19	207	190	176	155	135	104
20	206	190	175	155	134	103
21	205	189	174	154	133	103
22	204	188	173	153	133	102
23	203	187	173	152	132	102
24	202	186	172	152	131	101
25	201	185	171	151	131	101
26	200	184	170	150	130	100
27	199	183	169	149	129	100
28	198	182	168	149	129	99
29	197	181	167	148	128	99
30	196	180	167	147	127	98
31	195	179	166	146	127	98
32	194	178	165	146	126	97
33	193	178	164	145	125	97
34	192	177	163	144	125	96
35	191	176	162	143	124	96
36	190	175	162	143	124	95
37	189	174	161	142	123	95
38	188	173	160	141	122	94
39	187	172	159	140	122	94
40	186	171	158	140	121	93
41	185	170	157	139	120	93
42	184	169	156	138	120	92
43	183	168	156	137	119	92
44	182	167	155	137	118	91
45	181	167	154	136	118	91
46	180	166	153	135	117	90
47	179	165	152	134	116	90
48	178	164	151	134	116	89
49	177	163	150	133	115	89
50	176	162	150	132	114	88
51	175	161	149	131	114	88
52	174	160	148	131	113	87
53	173	159	147	130	112	87
54	172	158	146	129	112	86
55	171	157	145	128	111	86
56	170	156	145	128	111	85
57	169	155	144	127	110	85
58	168	155	143	126	109	84
59	167	154	142	125	109	84
60	166	153	141	125	108	83

Herzfrequenztafel **Männer**

Alter	MAX.	92 %	85%	75 %	65 %	50 %
18	202	186	172	152	131	101
19	201	185	171	151	131	101
20	200	184	170	150	130	100
21	199	183	169	149	129	100
22	198	182	168	149	129	99
23	197	181	167	148	128	99
24	196	180	167	147	127	98
25	195	179	166	146	127	98
26	194	178	165	146	126	97
27	193	178	164	145	125	97
28	192	177	163	144	125	96
29	191	176	162	143	124	96
30	190	175	162	143	124	95
31	189	174	161	142	123	95
32	188	173	160	141	122	94
33	187	172	159	140	122	94
34	186	171	158	140	121	93
35	185	170	157	139	120	93
36	184	169	156	138	120	92
37	183	168	156	137	119	92
38	182	167	155	137	118	91
39	181	167	154	136	118	91
40	180	166	153	135	117	90
41	179	165	152	134	116	90
42	178	164	151	134	116	89
43	177	163	150	133	115	89
44	176	162	150	132	114	88
45	175	161	149	131	114	88
46	174	160	148	131	113	87
47	173	159	147	130	112	87
48	172	158	146	129	112	86
49	171	157	145	128	111	86
50	170	156	145	128	111	85
51	169	155	144	127	110	85
52	168	155	143	126	109	84
53	167	154	142	125	109	84
54	166	153	141	125	108	83
55	165	152	140	124	107	83
56	164	151	139	123	107	82
57	163	150	139	122	106	82
58	162	149	138	122	105	81
59	161	148	137	121	105	81
60	160	147	136	120	104	80

Die Werte in diesen Tabellen sind ungefähre Richtwerte. Jeder Mensch hat seinen individuellen Trainingspuls.

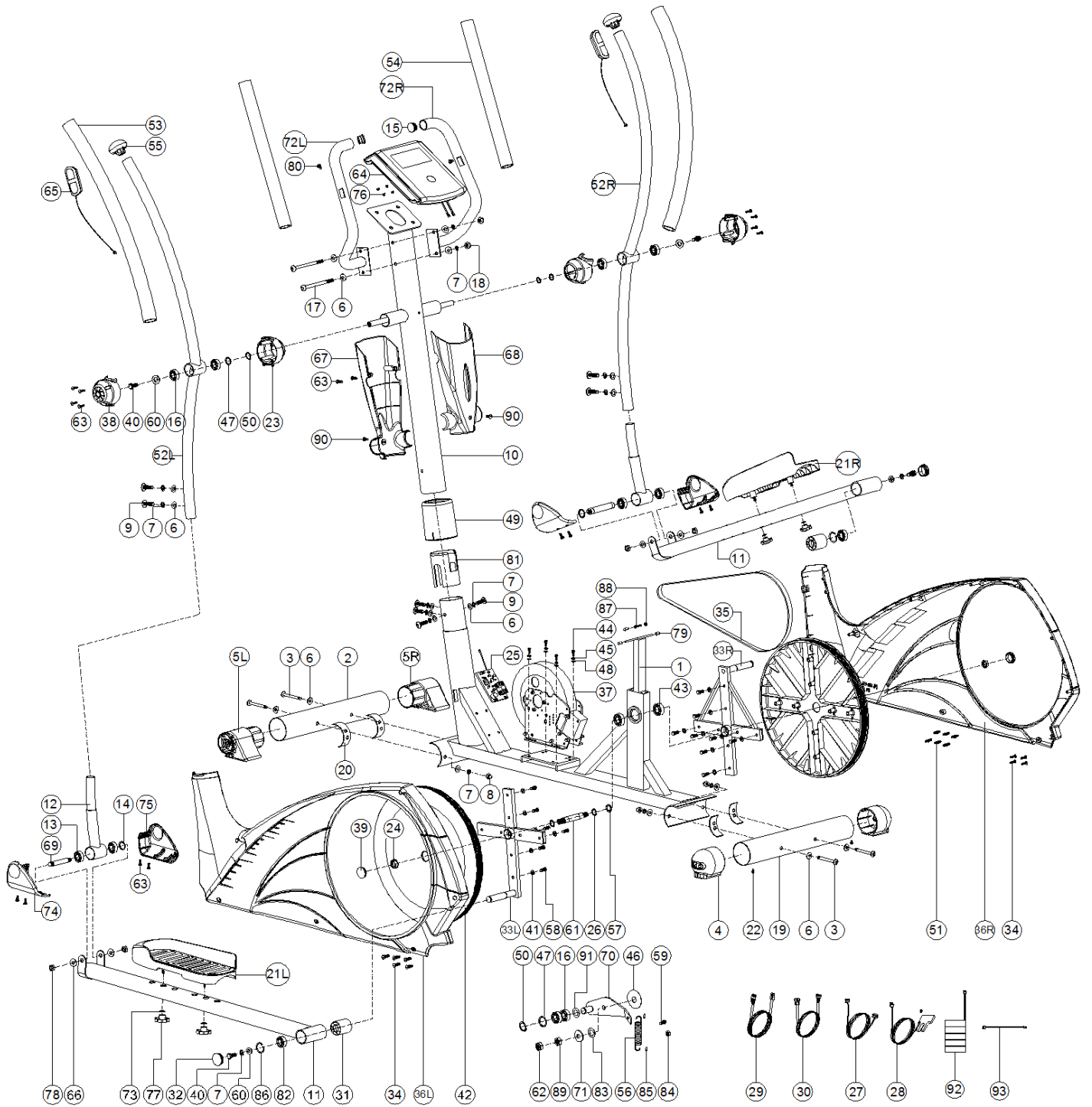
Stückliste

Diese Tabelle hilft dabei, die Teile zu identifizieren, die Sie für die Montage des Gerätes benötigen.

Nr	Bezeichnung	Menge
1	Hauptrahmen	1
2	Vordere Stütze	1
3	Inbusschraube	4
4	Einstellbare Fußkappe	2
5L	Linke bewegliche Kappe	1
5R	Rechte bewegliche Kappe	1
6	Spannscheibe D22*D8.5*1.5T	20
7	Federscheibe D15.4*D8.2*2T	14
8	Hutmutter M8*1.25*15L	4
9	Inbusschraube M8*1.25*20L	8
10	Lenkerpfosten	1
11	Stützrohr für Pedal	2
12	Stützrohr für beweglichen Lenker	2
13	Kugellager #6001ZZ	4
14	Wellen-Unterlegscheibe D12.2*D15.8*0.3T	2
15	Kappe - Halbkreis	2
16	Kugellager #99502ZZ	2
17	Inbusschraube M8*1.25*100L	2
18	Nylommutter M8*1.25*8T	2
19	Hintere Stütze	1
20	Dämpfer	4
21L	Linkes Pedal	1
21R	Rechtes Pedal	1
22	Schraube ST4*1.41*10L	2
23	Obere Fußabdeckung (R)	2
24	Sicherheitsmutter M10*1.25*10T	2
25	Kontroller	1
26	C-Ring D22.5*D18.5*1.2T	2
27	Stromkabel	1
28	Sensorkabel	1
29	Oberes Computerkabel	1
30	Unteres Computerkabel	1
31	Abdeckung - Pedalachse	2
32	Runde Kappe	2
33L	Linke Kurbel	1
33R	Rechte Kurbel	2
34	Schraube ST4.2*1.4*20L	2
35	Rillenriemen	2
36L	Linke Kettenabdeckung	1
36R	Rechte Kettenabdeckung	1
37	Generator	1
38	Obere Fußabdeckung(L)	2
39	Seitenabdeckung	2
40	Bolzen M8*1.25*20L	2
41	Flache-Unterlegscheibe D14*D6.5*0.8T	16
42	Runde Scheibe	2
43	Kugellager #6004-2RS	2
44	Schraube M6*1.0*15L	4
45	Federscheibe D10.5*D6.1*1.3T	4
46	Flache Unterlegscheibe - Kunststoff D50*D10*1.0T	1
47	Wellen-Unterlegscheibe D21*D16.2*0.3T	3

Nr	Bezeichnung	Menge
48	Flache-Unterlegscheibe D13*D6.5*1.0T	4
49	Lenkerpfostenabdeckung	1
50	C-Ring S-16 (1T)	3
51	Stift D6*26.5*7.7	6
52L	Linker bewegliche Lenker	1
52R	Rechter bewegliche Lenker	1
53	Schaumstoff(HDR) D30*3T*680L	3
54	Schaumstoff(HDR) D23*5T*530L	2
55	Pilzkappe	2
56	Feder D2.6*D105.5L	1
57	Wellen-Unterlegscheibe D27*D21*0.3T	1
58	Bolzen M6*1.0*15L	16
59	Bolzen M6*1.0*15L	1
60	Flache-Unterlegscheibe D21*D8.5*1.5T	2
61	Kurbelachse	1
62	Nylommutter M8*1.25*8T	1
63	Schraube ST4*1.41*15L	18
64	Computer	1
65	Griff Puls und Griff-Puls Kabel	2
66	Flache-Unterlegscheibe D22*D10*2T	4
67	Hinterer Computerwinkel	1
68	Vorderer Computerwinkel	1
69	Vordere Pedalachse	2
70	Befestigungsplatte für Zwischenrad	1
71	Flache-Unterlegscheibe D28*D8.5*3T	1
72L	Linker Lenkergriff	1
72R	Rechter Lenkergriff	1
73	Flache-Unterlegscheibe D14*D6.5*0.8T	4
74	Vordere Abdeckung (links)	2
75	Vordere Abdeckung (rechts)	2
76	Bolzen M5*10	4
77	Knauf D40*M6*12	4
78	Nylommutter M10*1.5*10T	4
79	Dämpfer D9*D5.8*13	3
80	Schraube ST4*1.41*20L	2
81	Inneres Rohr	1
82	Kugellager #2203-2RS	1
83	Kunststoff-Unterlegscheibe D10*D24*0.4T	1
84	Mutter M6*1*6T	1
85	Kunststoffabdeckung	2
86	C-Bügel S-40	2
87	Schraube M5*0.8*35L	1
88	Mutter M5*0.8*5T	1
89	Mutter M8*1.25*6T	1
90	Schraube M5*0.8*10L	2
91	Flache-Unterlegscheibe D24*D16*1.5T	1
92	Batterie	1
93	Verbindungskabel für Batterie	1
	Schlüssel	1
	Inbusschlüssel	1

Explosionszeichnung



Vertrieb & Service durch:
MAX Trader GmbH
Wilhelm-Beckmann-Straße 19
45307 Essen
Deutschland



WEE-Reg.Nr.
DE81400428

CE **RoHS**

30032012