



Skandika

SUORA



DE Aufbau- und Bedienungsanleitung

GB Assembly instructions and user guide

FR Instructions de montage et mode d'emploi

CE RoHS

Art.Nr. SF-2160 / SF-2161

Inhaltsverzeichnis

Wichtige Sicherheitshinweise.....	3
Komponenten	5
Aufbauanleitung.....	6
Wassertank befüllen / entleeren	10
Auf- und abwärmen.....	11
Übungsanleitung.....	12
Computer-Bedienungsanleitung.....	13
Fehlerbehebung.....	14
Garantiebedingungen	15

Besuchen Sie auch unsere Webseite
für weitere Informationen

www.skandika.com

Scannen Sie den QR-Code
mit Ihrem Smartphone



WARNUNG

Um die Verletzungsgefahr zu reduzieren, muss diese Anleitung vor dem Gebrauch vollständig gelesen und verstanden werden! Dieses Gerät ist ausschließlich für den Heimgebrauch in Übereinstimmung mit den Anweisungen in dieser Anleitung vorgesehen. Lesen Sie die Gebrauchsanleitung sorgfältig durch, bevor Sie das Gerät einsetzen und bewahren Sie die Gebrauchsanleitung für die weitere Nutzung auf.

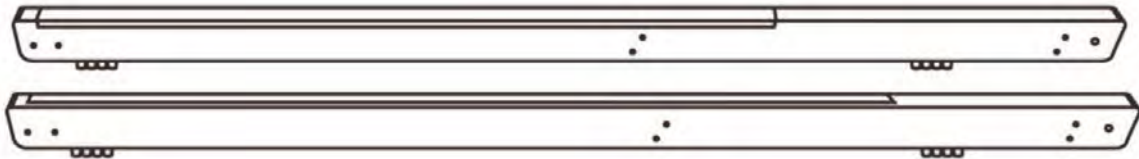
Wichtige Sicherheitshinweise

- Das Sicherheitsniveau des Gerätes kann nur gehalten werden, wenn es regelmäßig auf Schäden und Verschleiß geprüft wird.
- Wenn Sie dieses Gerät weitergeben oder von einer anderen Person benutzen lassen, stellen Sie sicher, dass derjenige den Inhalt dieser Gebrauchsanleitung kennt.
- Dieses Gerät darf immer nur von einer Person zum Trainieren benutzt werden. Die maximale Belastbarkeit dieses Trainingsgerätes beträgt 180 kg.
- Überprüfen Sie vor der ersten Benutzung und dann auch später in regelmäßigen Abständen alle Schrauben, Bolzen und andere Verbindungen auf festen Sitz.
- Entfernen Sie alle scharfkantigen Gegenstände aus dem Umfeld des Gerätes, bevor Sie mit dem Training beginnen.
- Trainieren Sie nur auf dem Gerät, wenn es einwandfrei funktioniert.
- Defekte Teile sind sofort auszutauschen und/oder das Gerät ist bis zur Instandsetzung nicht mehr zu benutzen.
- Eltern und andere Aufsichtspersonen sollten sich Ihrer Verantwortung bewusst sein, da aufgrund des natürlichen Spieltriebes und der Experimentierfreudigkeit der Kinder mit Situationen zu rechnen ist, für die Trainingsgeräte nicht gebaut sind.
- Wenn Sie Kinder an dem Gerät trainieren lassen, sollten Sie deren geistige und körperliche Entwicklung und vor allem deren Temperament berücksichtigen. Sie sollten die Kinder ggf. beaufsichtigen und vor allem auf die richtige Benutzung des Gerätes hinweisen. Als Spielzeug sind die Trainingsgeräte auf keinen Fall geeignet.
- Bitte beachten Sie beim Aufstellen des Gerätes, dass in jede Richtung ausreichend Freiraum vorhanden ist.
- Bitte beachten Sie, dass inkorrektes und exzessives Training Ihre Gesundheit gefährden kann.
- Bitte beachten Sie, dass Hebel und andere Einstellmechanismen nicht in den Bewegungsbereich während der Übung ragen und den Ablauf stören.
- Beim Aufstellen des Gerätes sollten Sie darauf achten, dass das Gerät stabil steht und evtl. Bodenunebenheiten ausgeglichen werden.
- Tragen Sie immer Trainingskleidung und Schuhe, die für ein Fitnesstraining geeignet sind, wenn Sie auf dem Gerät trainieren. Die Kleidung muss so beschaffen sein, dass diese nicht aufgrund Ihrer Form (z. B. Länge) während des Trainings irgendwo hängen bleiben kann. Die Schuhe sollten passend zum Trainingsgerät gewählt werden, grundsätzlich dem Fuß einen festen Halt geben und eine rutschfeste Sohle besitzen.
- Grundsätzlich sollten Sie vor der Aufnahme eines Trainings Ihren Arzt konsultieren. Er kann Ihnen konkrete Angaben machen, welche Belastungsintensität für Sie geeignet ist und Ihnen Tipps zum Training und zur Ernährung geben.

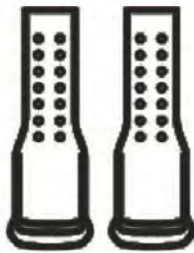
Wichtige Sicherheitshinweise

- Stellen Sie das Gerät an einem trockenen, ebenen Ort auf und schützen Sie es vor Feuchtigkeit. Sofern Sie den Aufstellort besonders gegen Druckstellen, Verschmutzungen u.ä. schützen wollen, empfehlen wir Ihnen eine geeignete, rutschfeste Unterlage unter das Gerät zu legen.
- Generell gilt, dass Sportgeräte kein Spielzeug sind. Sie dürfen daher nur bestimmungsgemäß und von entsprechend informierten bzw. unterwiesenen Personen benutzt werden.
- Wenn Sie Schwindelgefühle, Übelkeit, Brustschmerzen oder andere abnormale Symptome verspüren, stoppen Sie sofort das Training, und konsultieren Sie Ihren Arzt.
- Personen wie Kinder, Invaliden und behinderte Menschen sollten das Gerät nur im Beisein einer weiteren Person, die eine Hilfestellung und Anleitung geben kann, benutzen.
- Achten Sie darauf, dass Sie und andere Personen sich niemals mit irgendwelchen Körperteilen in den Bereich von sich bewegenden Teilen begeben.
- Beachten Sie bei der Einstellung von verstellbaren Teilen die richtige Position bzw. die markierte, maximale Einstellposition.
- Trainieren Sie nie unmittelbar nach Mahlzeiten.

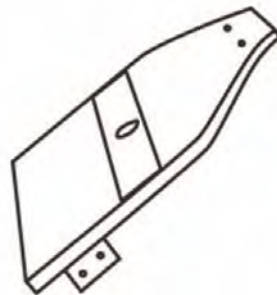
Komponenten



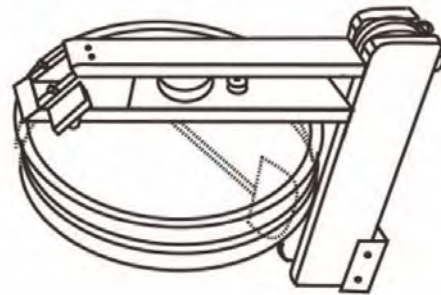
Schienen (2 Stück)



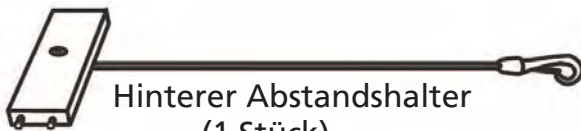
Fußstützen
(2 Stück)



Fußbrett
(1 Stück)



Wassertank
(1 Stück)



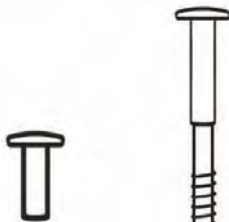
Hinterer Abstandshalter
(1 Stück)



Sitz
(1 Stück)



Siphonpumpe
(1 Stück)



Schrauben: A
(8 Stück)



B
(4 Stück)



C
(2 Stück)



Stopper
(2 Stück)



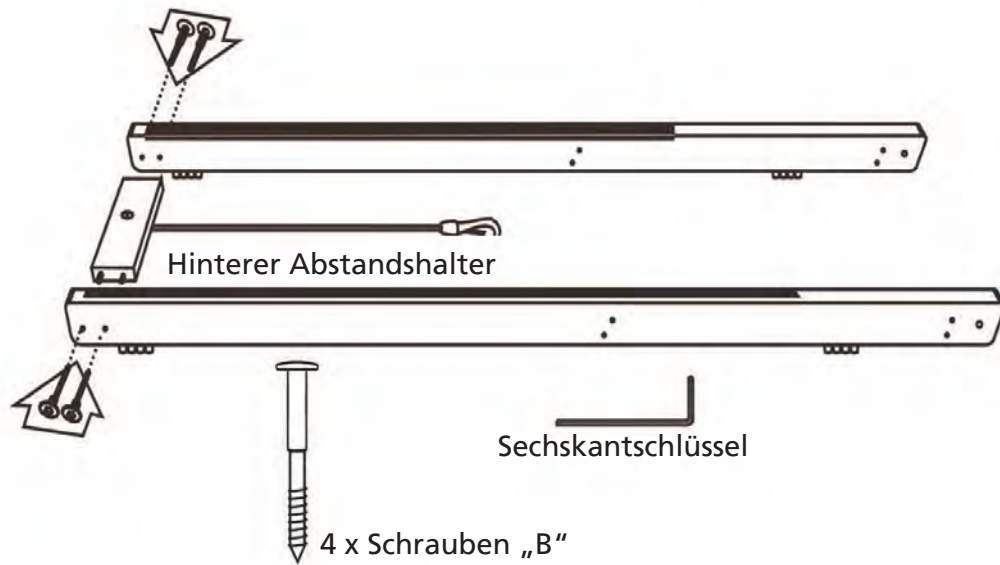
Sechskant-
schlüssel (1 Stück)



Rollen
(2 Stück)

Hinweis: Das Gerät wird in 2 Kartons geliefert – bitte prüfen Sie das Gerät auf Vollständigkeit. Sollte ein Teil fehlen, kontaktieren Sie bitte den Kundenservice.

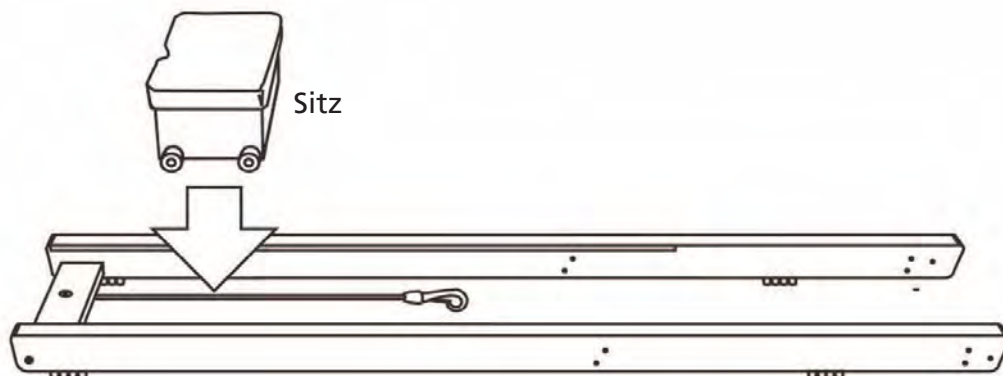
Aufbauanleitung



Schritt 1

Wir empfehlen, den Aufbau des Gerätes mit 2 Personen durchzuführen, um Beschädigungen und Verletzungen zu vermeiden.

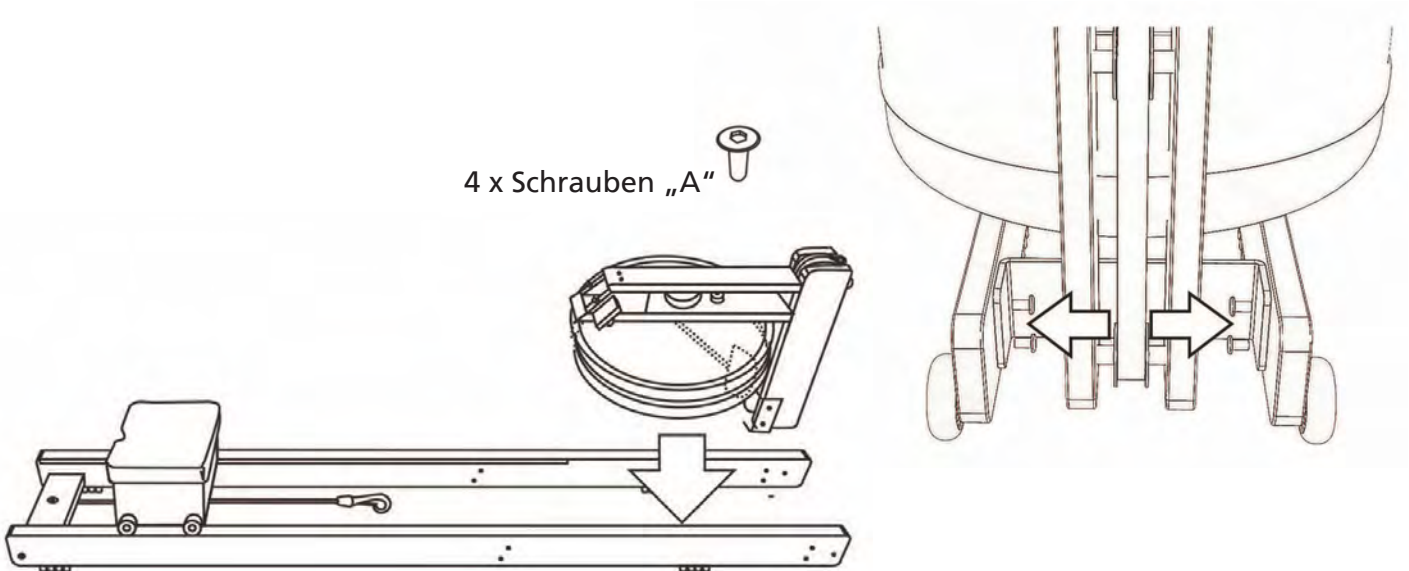
Verbinden Sie den hinteren Abstandshalter und die Schienen mit 4 Schrauben, Typ "B" wie abgebildet.



Schritt 2

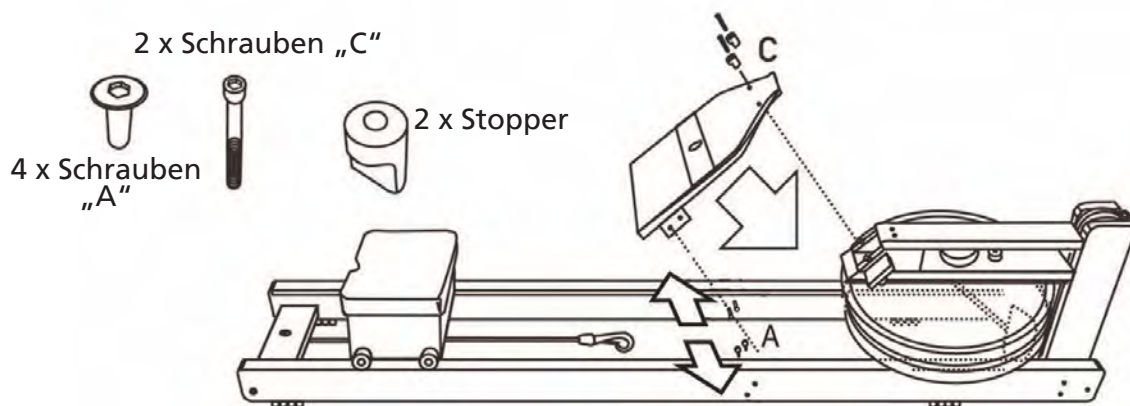
Platzieren Sie den Sitz auf den Schienen wie in der Zeichnung dargestellt.

Achten Sie darauf, dass die größeren, vertikal montierten Rollen (die Lastrollen) auf der Oberseite der Schienen (wo auch die Kunststoff-Führungen sind) aufliegen und die kleineren, horizontal montierten Rollen (die Führungsrollen) zwischen den Schienen laufen.



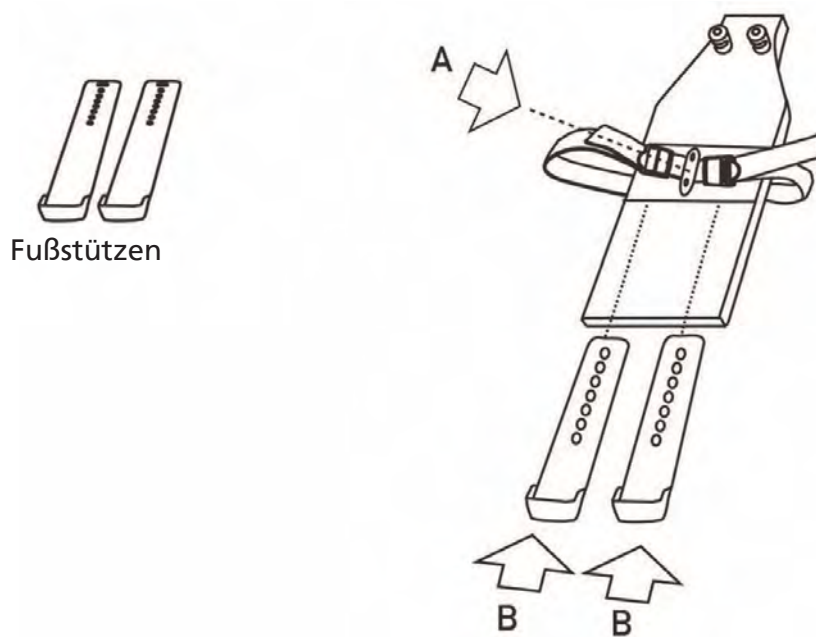
Schritt 3

Platzieren Sie den Wassertank zwischen den Schienen wie abgebildet und befestigen Sie ihn mit den Schrauben „A“.



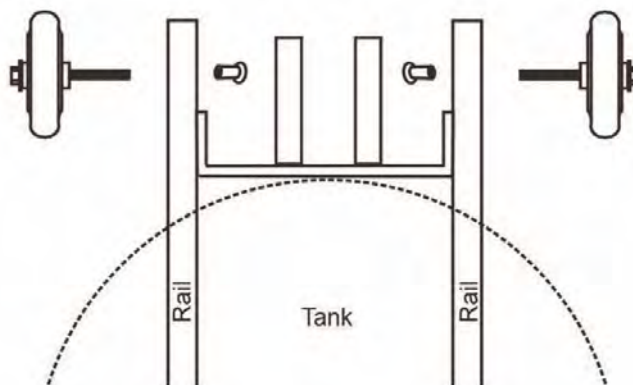
Schritt 4

Das Fußbrett wird zwischen den Schienen angebracht - bringen Sie die beiden oberen Bohrungen mit den Bohrungen im Tank in Übereinstimmung und befestigen Sie dann das Fußbrett mit den Schrauben „A“. Die beiden Stopper werden anschließend mit den Schrauben „C“ wie abgebildet befestigt. Sollten Sie Probleme bei der korrekten Ausrichtung der Einzelteile haben, lösen Sie alle bestehenden Verbindungen ein wenig und justieren Sie die Teile. Befestigen Sie alle Teile anschließend wieder kraftschlüssig.



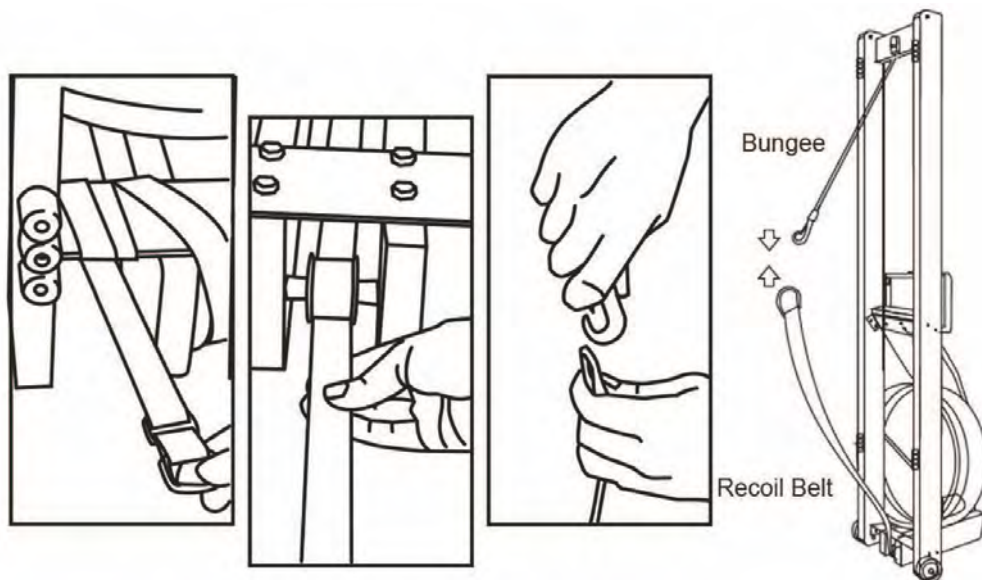
Schritt 5

Drücken Sie den Knopf (A) herunter und setzen Sie die Fußstützen unter die Fußbrett-Abdeckung (B) ein. Lassen Sie den Knopf wieder los, um die Fußstützen zu arretieren. Sie können die Position der Fußstützen später Ihren individuellen Erfordernissen anpassen, damit Sie den Füßen optimalen Halt geben.



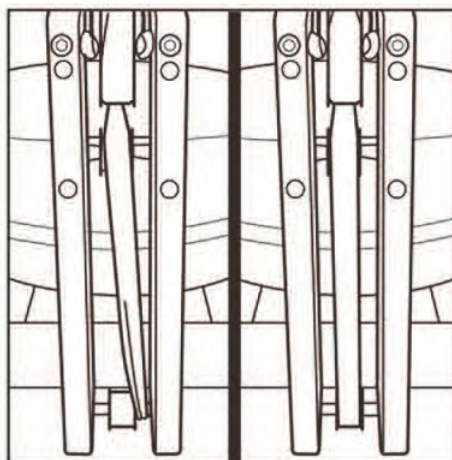
Schritt 6

Befestigen Sie die beiden Rollen an der Außenseite der Schienen (in der Zeichnung mit „Rail“ bezeichnet).



Schritt 7

Bringen Sie das Gerät in eine aufrechte Position. Platzieren Sie den Gurt („Recoil Belt“) korrekt über allen Führungsrollen und hängen Sie den Ring in den Haken des Bungeeseils ein.

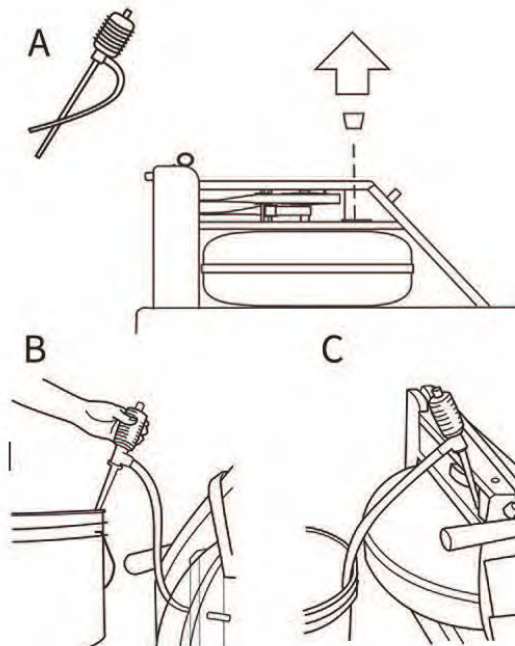


nicht richtig / richtig positionierter Gurt

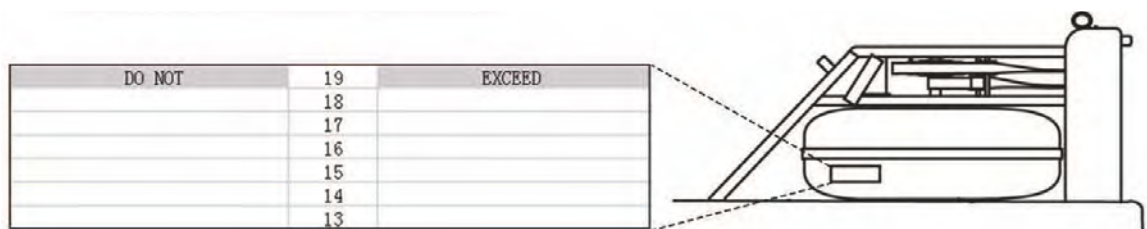
Wichtig: Der Gurt muss korrekt über den Führungsrollen liegen!

**PRÜFEN SIE VOR DER BENUTZUNG,
OB ALLE SCHRAUBEN UND
MUTTERN FESTGEZOGEN SIND!**

Wassertank befüllen / entleeren



Öffnen Sie den Tank und drehen Sie das Ventil der Siphonpumpe im Uhrzeigersinn, um es zu schließen. Nutzen Sie eine Wasserquelle, die höher liegt als der Tank. Beachten Sie Abb. B) für die Befüllung und Abb. C) für die Entleerung des Tanks. Drücken Sie die Pumpe 4- bis 5-mal, bis das Wasser richtig fließt. Drehen Sie anschließend das Ventil entgegen dem Uhrzeigersinn, damit wieder Luft in die Siphonpumpe gelangt.



Die korrekte Füllmenge

An der Seite des Tanks finden Sie eine Befüllungsskala. Der Tank darf maximal bis zur Markierung 19 befüllt werden. Der Tank darf nicht überfüllt werden, da dies zur Beschädigungen und zum Garantieverlust führen könnte.

Wir empfehlen, Wasser bis zur Markierung „17“ einzufüllen.

Anmerkungen:

- Wechseln Sie das Wasser regelmäßig, um Bakterienbefall vorzubeugen.
- Sollte die örtliche Wasserqualität zweifelhaft sein, benutzen Sie destilliertes Wasser.

Auf- und Abwärmen

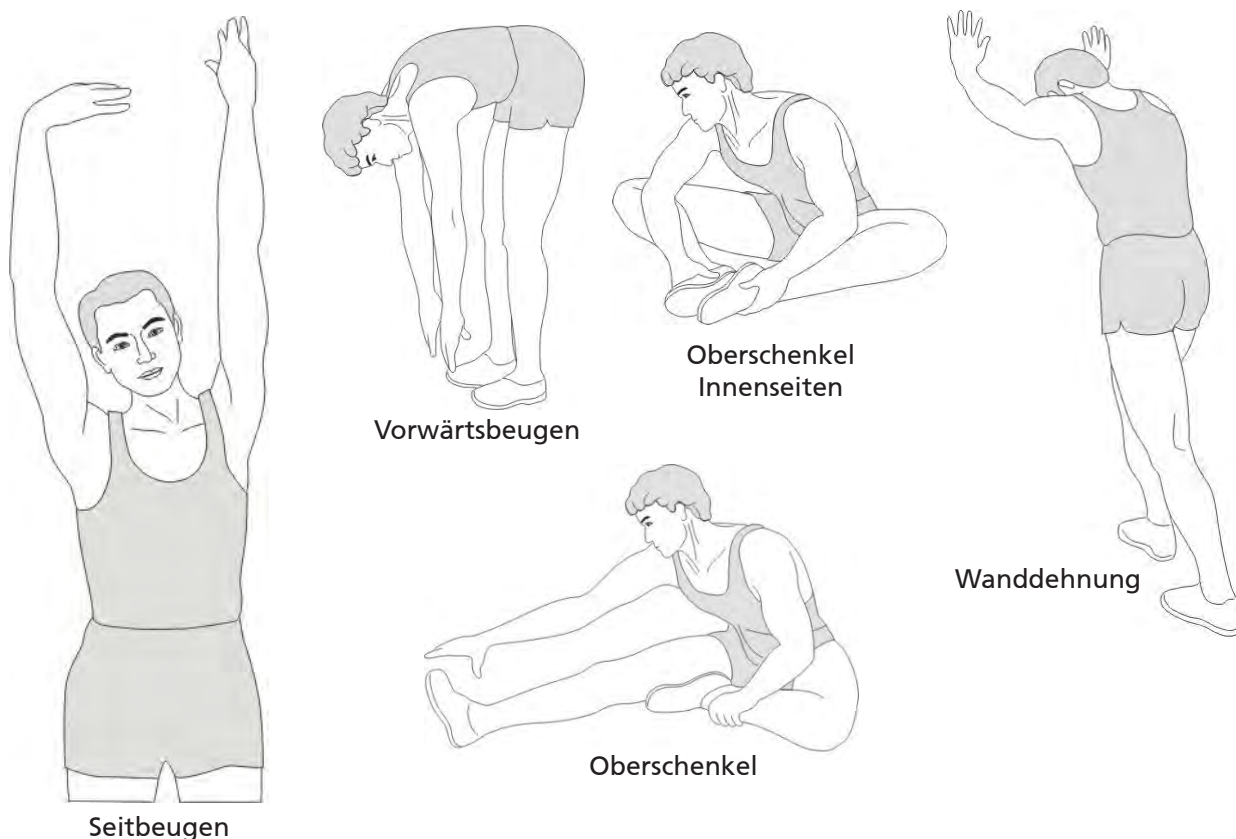
Ein erfolgreiches Trainingsprogramm besteht aus einer Aufwärmphase, einer Trainingsphase und dem Abkühlen. Die Trainingshäufigkeit sollte für Anfänger bei 2- bis 3-mal die Woche angesetzt werden, immer mit mindestens einem Tag Pause zwischen den Trainingseinheiten. Nach einigen Monaten kann die Häufigkeit auf 4- bis 5-mal wöchentlich gesteigert werden.

Aufwärmen

Die Phase verbessert den Blutfluss und hilft der Muskulatur, richtig zu arbeiten. Durch Aufwärmen wird das Risiko eines Krampfes oder von Muskelverletzungen reduziert. Es ist empfehlenswert, einige Dehnungsübungen auszuführen, wie unten beschrieben. Jede Dehnung sollte für ca. 30 Sekunden gehalten werden, dabei sollte keine Gewalt oder zu starker Druck ausgeübt werden – treten Schmerzen auf, hören Sie auf! Aufwärmübungen können auch Gehen, Joggen, Hampelmänner, Seilsprungübungen oder das Laufen auf der Stelle beinhalten.

Stretching

Die Muskulatur kann einfacher gedehnt werden, wenn sie warm ist. Dies reduziert das Verletzungsrisiko. Nicht nachfedern!



Denken Sie daran, immer zuerst Ihren Arzt zu kontaktieren, bevor Sie mit einem Trainingsprogramm beginnen.

Cool-Down (Abkühlen)

Diese Phase dient dazu, Ihr kardiovaskuläres System und Ihre Muskeln wieder zu entspannen. Sie können z. B. das Tempo reduzieren und für 5 weitere Minuten trainieren. Wiederholen Sie dann die Dehnungsübungen aus der Aufwärmphase – denken Sie wieder daran, keine Gewalt oder zu starken Druck bei der Dehnung auszuüben.

Übungsanleitung

Die Ruderbewegung

Setzen Sie sich auf den Sitz und bringen Sie diesen in die ganz vordere Position (gebeugte Kniegelenke), die Füße auf dem Fußbrett. Ergreifen Sie den Mittelzuggriff von oben. Achten Sie auf einen geraden Sitz (Rücken gerade halten). Beginnen Sie nun zunächst langsam mit einer Streckung der Beine und wenn diese schon etwas gestreckt sind bewegen Sie auch die Arme mit den erfassten Griffen nach hinten, bis Ihre Beine fast vollständig gestreckt sind (bitte nicht ganz strecken sondern einen ganz leicht gebeugten Zustand behalten!). Führen Sie nun den Mittelzuggriff wieder nach vorn und beugen Sie die Beine wieder bis zur Ausgangsposition.



Trainingshäufigkeit

Starten Sie mit 5 Minuten Training am Tag zweimal die Woche. Steigern Sie die Häufigkeit und die Dauer kontinuierlich nach einigen Wochen. Als Fortgeschrittener können Sie 3- bis 4-mal die Woche für 30 bis 45 Minuten je Trainingstag trainieren.

Achtung: Konsultieren Sie Ihren Arzt, bevor Sie ein Training beginnen und stoppen Sie das Training sofort, wenn Sie sich schwindlig oder unwohl fühlen.



Drücken Sie die **ON/OFF**-Taste, um den Computer einzuschalten. Die Anzeigen blinken wenn Sie mit dem Rudern beginnen.

Der Computer schaltet sich nach ca. 2 Minuten Inaktivität automatisch aus.

INTENSITY-Anzeige (Intensität)

Diese Anzeige zeigt das Tempo (bzw. das durchschnittliche Tempo) in km/h (Kilometer je Stunde) oder /500m (Minuten pro 500 Meter) an.

Sie kann ebenso den ca. Kalorienverbrauch je Stunde (CAL/H) anzeigen.

STROKERATE-Anzeige (SPM / Schlagzahl)

Hier wird die Ruder-Schlagzahl in Schlägen je Minute angezeigt.

DURATION-Anzeige (Trainingsdauer)

Hier wird die Trainingszeit in Stunden, Minuten, Sekunden und Zehntelsekunden angezeigt.

Die Anzeige kann auch so eingestellt werden, dass die verbleibende Zeit dargestellt wird (Countdown).

DISTANCE-Anzeige (Distanz)

Hier wird die Distanz in Metern oder Kilometern angezeigt. Die Anzeige kann auch so eingestellt werden, dass die verbleibende Distanz dargestellt wird.

DISTANZ & DAUER DES TRAININGS EINSTELLEN (Trainingsvorgabe)

Navigieren Sie mit der MODE-Taste zur Anzeige der Distanz oder der Zeit. Stellen Sie den jeweils gewünschten Wert mit den PFEIL-Tasten (UP/DOWN) ein. Drücken Sie MODE erneut, um mit der eingestellten Vorgabe zu trainieren.

Batterien einlegen/entnehmen

Entfernen Sie die Batteriefachabdeckung und setzen Sie 4 Batterien (Typ AA / Mignon) ein. Achten Sie auf die Liegerichtung (+/-) der Batterien. Setzen Sie die Batteriefachabdeckung wieder auf.

Verfahren Sie bei einem Batteriewechsel genauso.

Fehlerbehebung

Problem: Das Wasser wechselt die Farbe oder wird trüb.

Möglicher Grund: Direkte Sonneneinstrahlung oder schlechte Wasserqualität.

Lösung: Stellen Sie das Gerät nicht direkt in die Sonne. Benutzen Sie destilliertes Wasser.

Problem: Der Gurt bleibt nicht auf den Rollen.

Möglicher Grund: Zu hohe Spannung oder zu wenig Kraftaufwand beim Rudern.

Lösung: Positionieren Sie den Gurt neu und rudern Sie in korrekter Weise.

Problem: Computer funktioniert nicht.

Möglicher Grund: Batterie nicht korrekt eingelegt oder Batterien sind leer.

Lösung: Legen Sie neue Batterien ein, achten Sie auf korrekte Polarität.

Garantiebedingungen

Für unsere Geräte leisten wir Garantie gemäß nachstehenden Bedingungen:

1. Wir beheben kostenlos nach Maßgabe der folgenden Bedingungen (Nummern 2-5) Schäden oder Mängel am Gerät, die nachweislich auf einen Fabrikationsfehler beruhen, wenn Sie uns unverzüglich nach Feststellung und innerhalb von 24 Monaten nach Lieferung an den Endabnehmer gemeldet werden. Die Garantie erstreckt sich nicht auf leicht zerbrechliche Teile, wie z. B. Glas oder Kunststoff. Eine Garantiepflicht wird nicht ausgelöst: durch geringfügige Abweichungen der Soll-Beschaffenheit, die für Wert und Gebrauchstauglichkeit des Gerätes unerheblich sind; durch Schäden aus chemischen und elektrochemischen Einwirkungen; durch Eindringen von Wasser sowie allgemein durch Schäden höherer Gewalt.
2. Die Garantieleistung erfolgt in der Weise, dass mangelhafte Teile nach unserer Wahl unentgeltlich instand gesetzt oder durch einwandfreie Teile ersetzt werden. Die Kosten für Material und Arbeitszeit werden von uns getragen. Instandsetzungen am Aufstellungsort können nicht verlangt werden. Der Kaufbeleg mit Kauf- und/oder Lieferdatum ist vorzulegen. Ersetzte Teile gehen in unser Eigentum über.
3. Der Garantieanspruch erlischt, wenn Reparaturen oder Eingriffe von Personen vorgenommen werden, die hierzu von uns nicht ermächtigt sind oder wenn unsere Geräte mit Ergänzungs- oder Zubehörteilen versehen werden, die nicht auf unsere Geräte abgestimmt sind. Ferner wenn das Gerät durch den Einfluss höherer Gewalt oder durch Umwelteinflüsse beschädigt oder zerstört ist, bei Schäden, die durch unsachgemäße Behandlung - insbesondere Nichtbeachtung der Betriebsanleitung - oder Wartung aufgetreten sind oder falls das Gerät mechanische Beschädigungen irgendwelcher Art aufweist. Der Kundendienst kann Sie nach telefonischer Rücksprache zur Reparatur bzw. zum Tausch von Teilen, welche Sie zugesandt bekommen, ermächtigen. In diesem Fall erlischt der Garantieanspruch selbstverständlich nicht.
4. Garantieleistungen bewirken weder eine Verlängerung der Garantiefrist noch setzen sie eine neue Garantiefrist in Gang.
5. Weitergehende oder andere Ansprüche, insbesondere auf Ersatz außerhalb des Gerätes entstandener Schäden, sind - soweit eine Haftung nicht zwingend gesetzlich angeordnet ist - ausgeschlossen.
6. Unsere Garantiebedingungen, welche die Voraussetzungen und den Umfang unserer Geschäftsbedingungen beinhalten, lassen die vertraglichen Gewährleistungsverpflichtungen des Verkäufers unberührt.
7. Verschleißteile unterliegen nicht den Garantiebedingungen.
8. Der Garantieanspruch erlischt bei nicht bestimmungsgemäßem Gebrauch, insbesondere in Fitness-Studios, Rehabilitationszentren und Hotels. Selbst wenn die meisten unserer Geräte qualitativ für den professionellen Einsatz geeignet sind, erfordert dies gesonderter gemeinsamer Vereinbarungen.

Hinweise zum Umweltschutz



Dieses Produkt darf am Ende seiner Lebensdauer nicht über den normalen Haushaltsabfall entsorgt werden, sondern muss an einem Sammelpunkt für das Recycling von elektrischen und elektronischen Geräten abgegeben werden. Das Symbol auf dem Produkt, der Gebrauchsanleitung oder der Verpackung weist darauf hin. Die Werkstoffe sind gemäß ihrer Kennzeichnung wieder verwertbar. Mit der Wiederverwendung, der stofflichen Verwertung oder anderen Formen der Verwertung von Altgeräten leisten Sie einen wichtigen Beitrag zum Schutze unserer Umwelt. Bitte erfragen Sie bei der Gemeindeverwaltung die zuständige Entsorgungsstelle.

Für Ersatzteile kontaktieren Sie bitte folgende E-Mail-Adresse: info@skandika.com

Service durch: MAX Trader GmbH, Wilhelm-Beckmann-Straße 19, 45307 Essen, Deutschland

Im Zuge ständiger Produktverbesserungen behalten wir uns technische und gestalterische Änderungen vor.

Table of contents

Important safety notice	17
Components	19
Assembly instructions.....	20
Filling and emptying the tank.....	24
Warm-up and cool-down.....	25
Exercise instructions.....	26
Computer operation manual.....	27
Troubleshooting	28
Guarantee Conditions.....	29

Visit our website
for further information
www.skandika.com

Scan the QR code
with your smartphone



WARNING

To reduce risk of injury, read and understand this instruction manual before using the device! This machine is intended for home use only in accordance with the instructions provided in this manual. Read the instruction manual carefully before using this device and keep the instruction manual for future use.

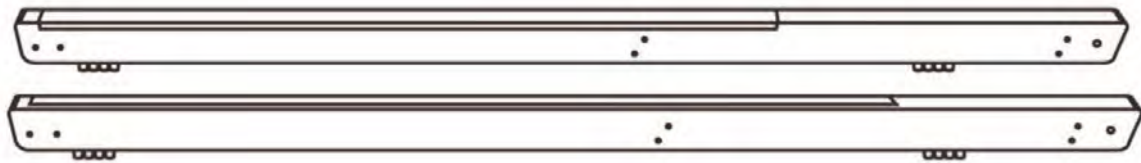
IMPORTANT SAFETY NOTICE

- To ensure the best safety of the device, regularly check it on damages and worn parts.
- If you pass on this device to another person or if you allow another person to use it, make sure that that person is familiar with the content and instructions in these instructions.
- Only one person should use the exerciser at a time. The maximum load of this device is 180 kg (397 lbs).
- Before the first use and regularly make sure that all screws, bolts and other joints are properly tightened and firmly seated.
- Before you start your work-out, remove all sharp-edged objects around the equipment.
- Only use the exercise for your work-out if it works flawlessly.
- Any broken, worn or defective part must immediately be replaced and/or the device must no longer be used until it has been properly maintained and repaired.
- Parents and other supervisory persons should be aware of their responsibility, due to situations which may arise for which the device has not been designed and which may occur due to children's natural play instinct and interest in experimenting.
- If you do allow children to use this device, be sure to take into consideration and assess their mental and physical condition and development, and above all their temperament. Children should use the device only under adult supervision and be instructed on the correct and proper use of the device. The device is not a toy.
- Make sure there is sufficient free space around the appliance when you set it up.
- Please note that an improper and excessive work-out may be harmful to your health.
- Please note that levers and other adjustment mechanisms are not projecting into the area of movement during the workout.
- When setting up the device, please make sure that the device is standing in a stable way and that any possible unevenness of the floor is evened out.
- Always wear appropriate clothing and shoes which are suitable for your work-out on the device. The clothes must be designed in a way so that they will not get caught in any part of the device during the work-out due to their form (for example, length). Be sure to wear appropriate shoes which are suitable for the work-out, firmly support the feet and which are provided with a non-slip sole.
- Be sure to consult a physician before you start any device program. He may give you proper hints and advice with respect to the individual intensity of stress for you, your workout and sensible eating habits.

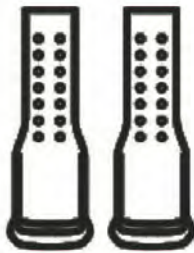
IMPORTANT SAFETY NOTICE

- Be sure to set up the device in a dry and even place and always protect it from humidity. If you wish to protect the place particularly against pressure points, contamination, etc., it is recommended to put a suitable, non-slip mat under the device.
- The general rule is that devices and training devices are no toys. Therefore, they must only be used by properly informed or instructed persons.
- Stop your workout immediately in case of dizziness, nausea, chest pain or any other physical symptoms. In case of doubt, consult your physician immediately.
- Children, disabled and hadicapped persons should use the device only under supervision and in presence of another person who may give support and useful instructions.
- Be sure that your body parts and those of other persons are never close to any moving parts of the device during its use.
- When adjusting the adjustable parts, make sure they are adjusted properly and note the marked, maximum adjusting position, for example of the saddle support, respectively.
- Do not work out immediately after meals!

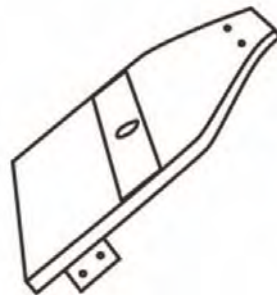
Components



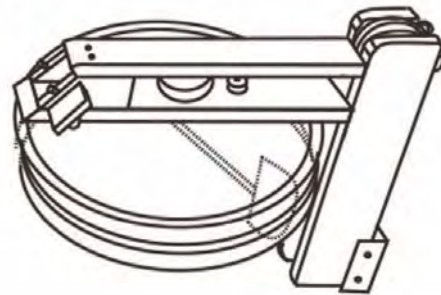
Rails (2 pcs.)



Footpad
(2 pcs.)



Footboard
(1 pc.)



Tank Assembly
(1 pc.)



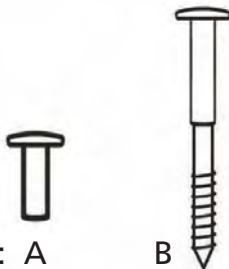
Rear Spacer
(1 pc.)



Seat
(1 pc.)



Syphon Pump
(1 pc.)



Screws: A
(8 pcs.)

B
(4 pcs.)



C
(2 pcs.)



Stopper
(2 pcs.)



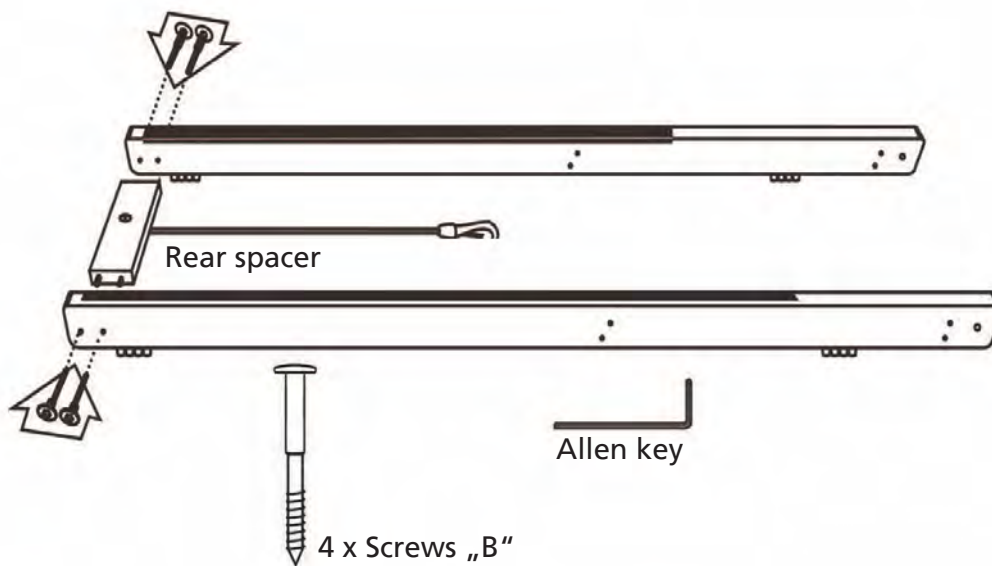
Allen key
(1 pc.)



Wheel
(2 pcs.)

Remark: The device comes in 2 cartons – please check if everything is complete. If any part is missing, please contact the customer service.

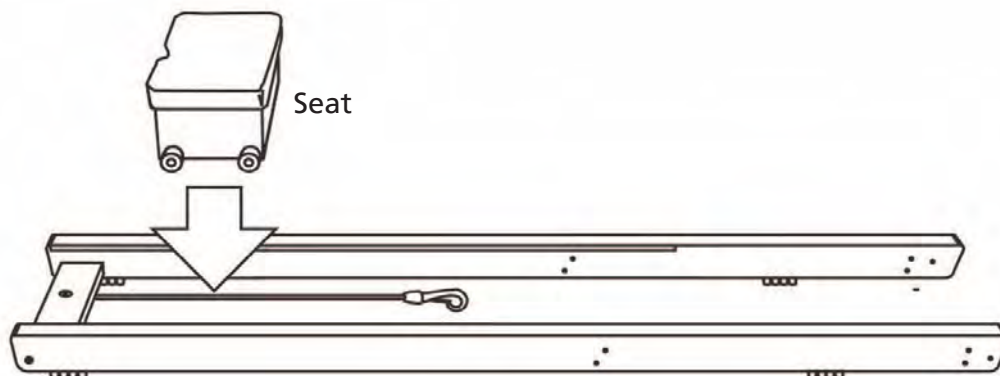
Assembly instructions



Step 1

We recommend to set-up the device with the assistance of a second person to avoid injuries and damages.

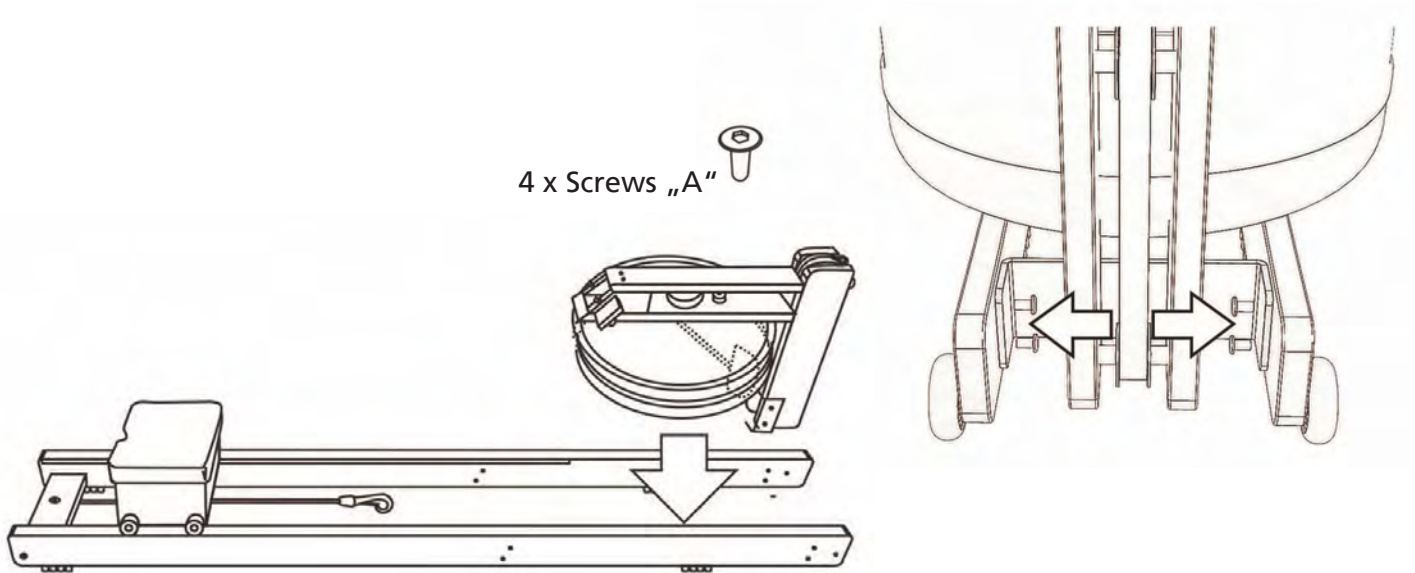
Connect the rear spacer and the rails with 4 screws "B" as shown.



Step 2

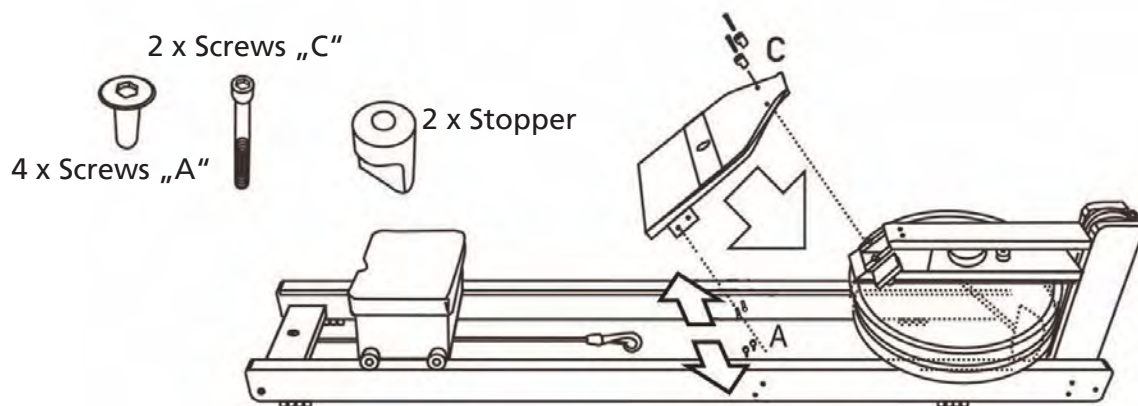
Place the seat assembly onto the rails as shown.

Pay attention, that the larger vertically mounted wheels (the load wheels) are placed onto the plastic extrusions on top of the rails and the smaller horizontally mounted wheels (the guide wheels) are placed between the rails.



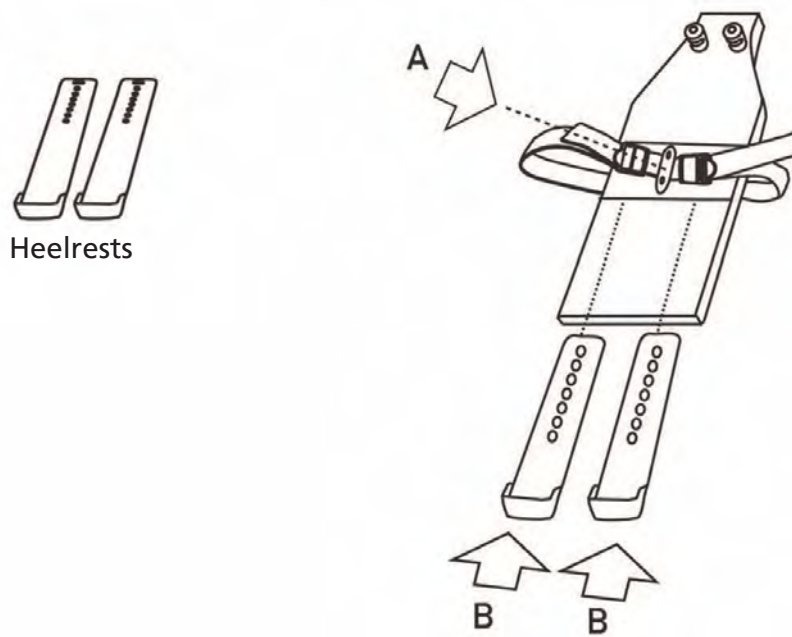
Step 3

Place the watertank between the rails and fix it with the screws "A".



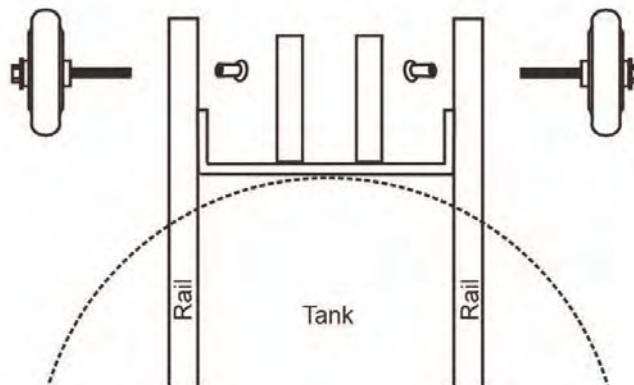
Step 4

Position the footboard between the rails with the top 2 holes aligned with 2 threaded holes in the tank. Fix the footboard on the rails with the screws "A" and then fix the two stoppers with the screws "C" as shown. If you experience any problems with aligning the components, slightly lose all existing connections, align correctly and re-tighten.



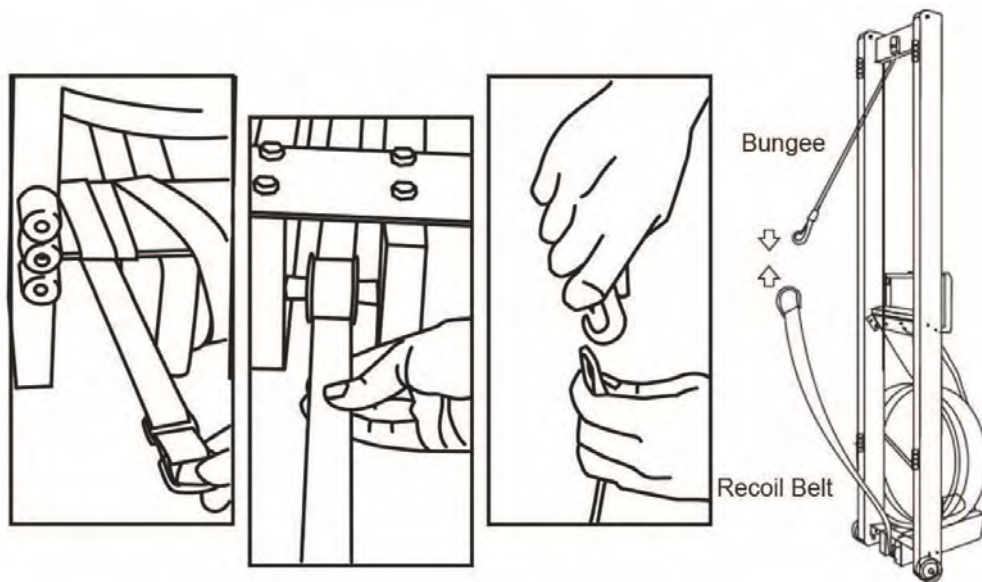
Step 5

Press down the heelrest adjustment button (A) and insert the heelrest / footpads under the footboard cover (B). Release the button to lock the heelrests. You may adjust the height of the heelrests according to your individual needs.



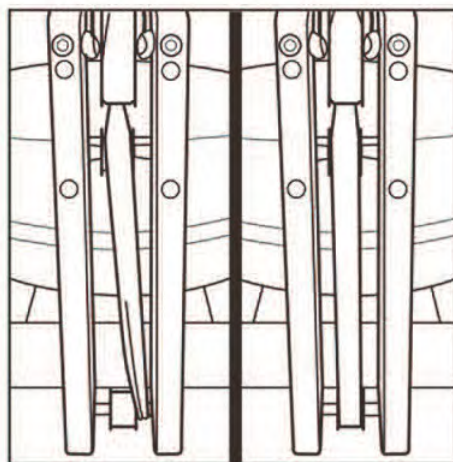
Step 6

Fix the two wheels on the outside of the rails.



Step 7

Place the device in an upright position. Position the recoil belt over all guide rollers and connect to the bungee strap by hooking it into the ring.

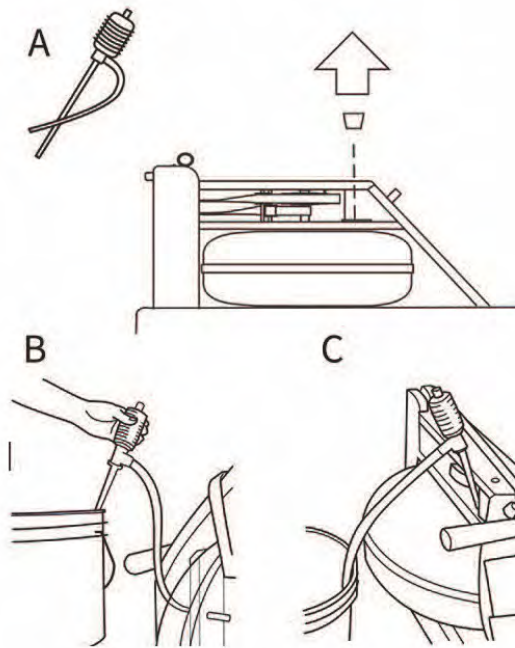


not correct / correctly placed recoil belt

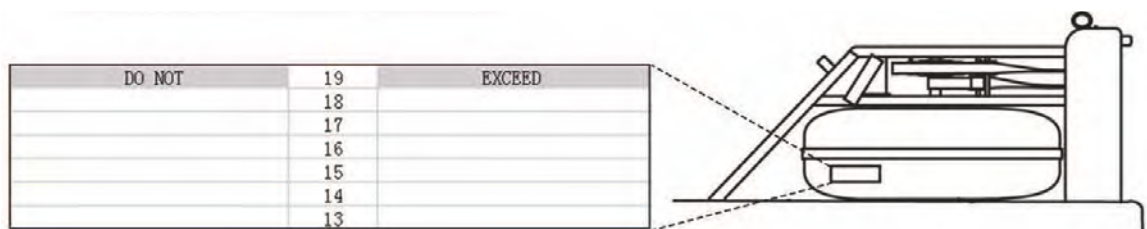
Important: The recoil belt must be positioned correctly over the guide rollers!

CHECK IF ALL BOLTS AND NUTS ARE TIGHTENED BEFORE USING THE DEVICE!

Filling and emptying the tank



Open the tank and close the valve on syphon pump by turning it clockwise. Use a water source which is located in a higher place than the tank. See figure B) for how to fill and figure C) for how to empty the tank. Squeeze the pump 4 or 5 times, until the water flows. Turn the knob counter-clockwise to allow air to penetrate into the pump.



Correct water level

You can find the water level gauge on the side of the tank. The maximum level for filling the tank is Level 19! Never overfill the tank as this could damage the device and void the warranty.

We recommend filling water up to Level 17.

Notes:

- Change water regularly to avoid water gets bacteria-infested.
- If the local water quality is poor, replace it with distilled water.

WARM-UP and COOL-DOWN

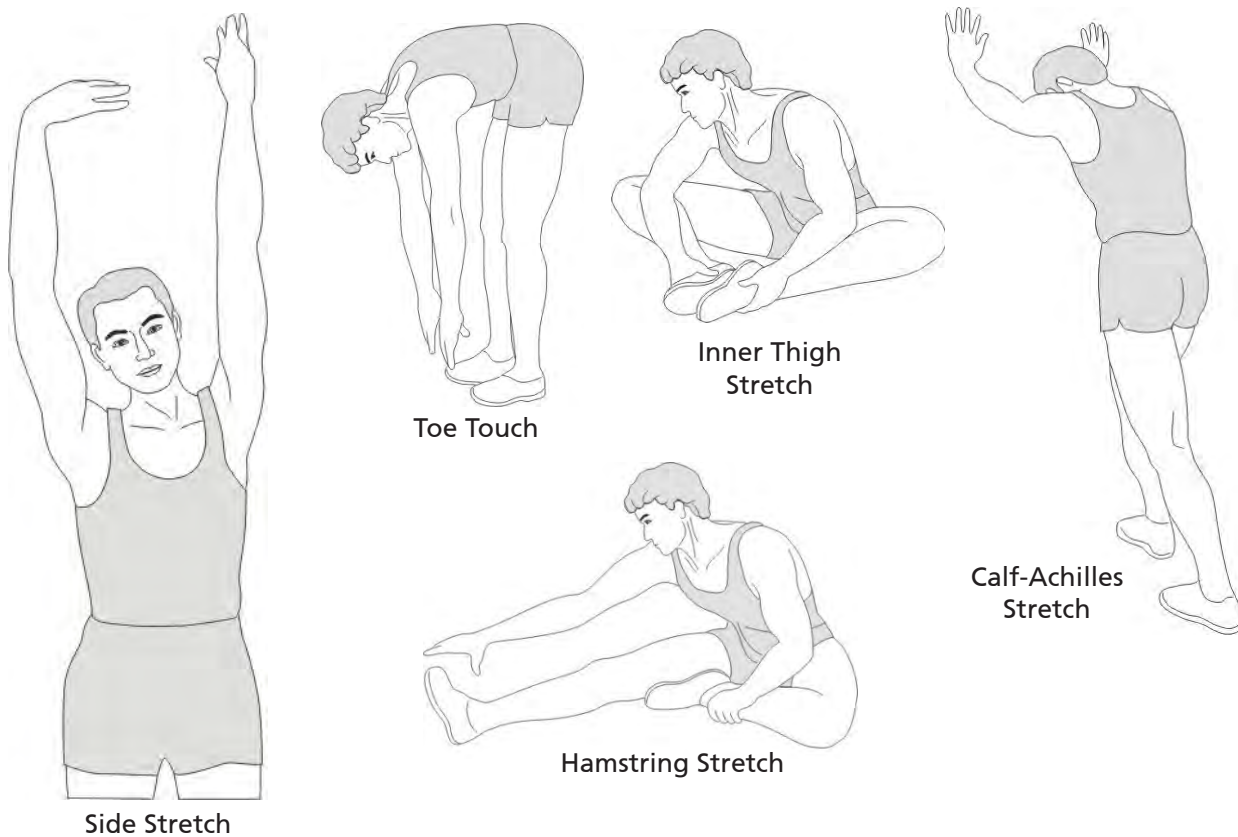
A successful exercise program consists of a warm-up, aerobic exercise and a cool-down. Exercise for at least two or preferably three times a week, resting for a day between workouts. After several months, you may increase the frequency to four or five times per week.

WARM-UP

This stage helps to improve the blood circulation and prepares the muscles for your workout. It additionally helps to reduce the risk of injury or cramps. It is recommended to do some stretching exercises as shown here below. Hold each stretching position for approximately 30 seconds. Never force or jerk yourself into a stretching position – if you feel pain, STOP immediately. Warm-up exercises may also include brisk walking, jogging, jumping jacks, jump rope exercises or running in place.

STRETCHING

Muscles can be stretched more easily when these are warm. This reduces the risk of injury. DO NOT BOUNCE.



Remember always to check with your physician before starting any exercise program.

COOL-DOWN

This stage helps to soothe your muscles and your cardiovascular system after your workout.

At the end of your workout, reduce the speed and exercise for approximately 5 minutes at this lower speed level. Afterwards, repeat the warm-up exercises as described above.

Exercise instructions

How to row

Seat on the seat and bring yourself into front position (the knees are bended). Place your feet on the footboard. Grip both handgrips and pay attention you will keep your back as straight as possible throughout the whole movement.

Slowly begin to stretch your legs and move your arms backwards until your legs are ALMOST completely stretched (do not stretch them completely!). Afterwards slowly return to initial position.



Training time

Start with 5 minutes of training once a day and twice a week and continue to increase the time after some weeks. As an advanced, you may exercise 3 to 4 times a week for 30 to 45 minutes per day.

Warning: Consult your doctor before starting training and stop training if you feel dizzy or uncomfortable.

Computer operation manual



Press the **ON/OFF** button to power on the monitor; the units will flash when you begin to row. The monitor will turn off automatically after about 2 minutes of inactivity.

INTENSITY WINDOW

The intensity window displays the speed (resp. the average speed) in units of km/h (kilometres per hour) or /500m (minutes per 500 meters).

It also displays the energy consumption in cal/hr (calories burnt per hour).

STROKERATE WINDOW (SPM)

Here the strokerate in strokes per minute is displayed.

DURATION WINDOW

The duration window displays the time in hours, minutes, seconds and decimal seconds. The duration window may also be programmed to display the time remaining.

DISTANCE WINDOW

The distance window displays the distance (meters or kilometres). The distance window may also be programmed to display the distance remaining.

DISTANCE & DURATION WORKOUT SETTING

Navigate to the distance or duration window using the MODE button.

Adjust the desired value with the UP/DOWN - buttons.

Press MODE again to workout with the preset value.

Inserting / removing batteries

Remove the battery compartment lid and insert 4 batteries (type AA / mignon). Observe the proper polarity (+/-) of the batteries. Replace the battery compartment lid.

Follow the same procedure when replacing the batteries.

Troubleshooting

Problem: The water changes colour or becomes cloudy

Cause: Poor water quality or direct sunlight

Solution: Do not place the device in direct sunlight. Use distilled water.

Problem: The belt slips off the wheel

Cause: Tight tension, recoil not strong enough

Solution: Reposition recoil belt and row in correct way.

Problem: Computer does not work

Cause: Batteries are empty or installed wrongly

Solution: Use new batteries, pay attention to correct polarity.

Guarantee conditions

For our devices we provide a warranty as defined below.

1. In accordance with the following conditions (numbers 2-5) we repair defect or damage to the device free of charge, if the cause is a manufacturing defect. Therefore, these defects / damages need to be reported to us without delay after appearance and within the warranty period of 24 months after delivery to the end user. The warranty does not cover parts, which easily break (e. g. glass or plastic). The warranty does not cover slight deviations of the product, which are insignificant for usability and value of the device and damage caused by chemical or electrochemical effects and damages caused by penetration of water or generally force majeure damage.
2. The warranty achievement is the replacement or repair of defective parts, depending on our decision. The cost of material and labor will be borne by us. Repairs at customer site cannot be demanded. The proof of purchase along with the date of purchase and / or delivery is required. Replaced parts become our property.
3. The warranty is void if repairs or adjustments are made, which are not authorized by us or if our devices are equipped with additional parts or accessories that are not adapted to our devices. Furthermore, the warranty is void if the device is damaged or destroyed by force majeure or due to environmental influences and in case of improper handling / maintenance (e.g. due to non-observance of the instruction manual) or mechanical damages. The customer service may authorize you to replace or repair defective parts after telephone consultation. In this case, the warranty is not void.
4. Warranty services do not extend the warranty period nor do they initiate a new warranty period.
5. Further demands, especially claims for damages which occurred outside the device, are excluded as long as a liability is not obligatory legal.
6. Our warranty terms - which cover the requirements and scope of our warranty conditions - do not affect the contractual warranty obligations of the seller.
7. Parts of wear and tear are not included in the warranty.
8. The warranty is void if not used properly or if used in gyms, rehabilitation centers and hotels. Even if most of our units are suitable for a professional use, this requires a separate agreement.

Environmental protection



At the end of its life cycle, this product must not be disposed of with household waste but must be taken to a collection unit for the recycling of electric and electronic equipment. The symbol on the product, the instructions for use or the packaging express mention of this. The basic materials can be recycled as specified on the labelling.

When recycling the materials and finding other utilisation for used equipment, you are making a significant contribution towards protecting our environment. Ask at your council about the respective local disposal sites.

For service, accessories and spare parts, please contact: info@skandika.com

Service centre: MAX Trader GmbH, Wilhelm-Beckmann-Straße 19, 45307 Essen, Germany

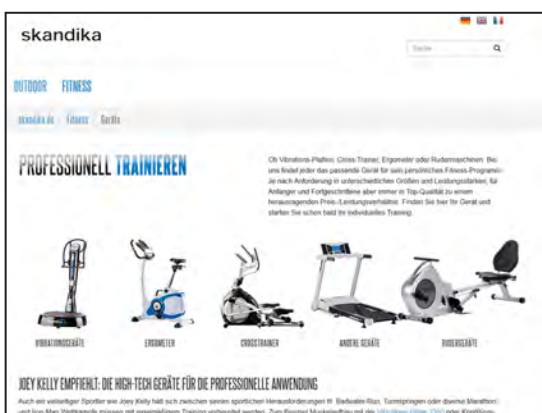
In accordance with our policy of continual product improvement, we reserve the right to make technical and visual changes without notice.

Contenu

Informations de sécurité importantes	31
Composants	33
Instructions de montage.....	34
Remplissage et vidage du réservoir	38
Échauffement et récupération	39
Instructions d'exercice.....	40
Mode d'emploi de l'ordinateur.....	41
Diagnostic de pannes.....	42
Conditions de garantie	43

Rendez-vous sur notre site internet
pour plus d'informations
www.skandika.com

Scannez ce QR-Code
avec votre smartphone





AVERTISSEMENT

Pour réduire les risques de blessures, veuillez lire attentivement ce mode d'emploi avant d'utiliser la plate-forme vibrante! Cet appareil est uniquement destiné à une utilisation domestique conformément aux instructions contenues dans ce mode d'emploi. Lisez attentivement le mode d'emploi avant d'utiliser l'appareil et conservez bien ce mode d'emploi.

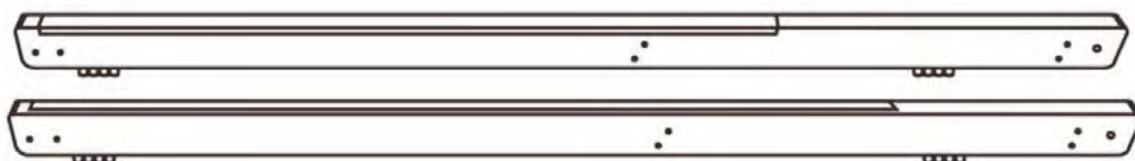
AVIS DE SÉCURITÉ IMPORTANT

- La sécurité de l'appareil ne peut être garantie sur la durée, qu'en contrôlant régulièrement qu'il ne présente aucun dommage ou aucune trace d'usure. Accordez une attention particulière aux bouillons de fermeture/roulettes des stabilisateurs, aux pédales, aux poignées et aux éléments mobiles.
- Lorsque l'appareil est remis à ou utilisé par une autre personne, assurez-vous que celle-ci s'est familiarisée avec le contenu de ce mode d'emploi.
- Cet appareil ne doit être utilisé que pour l'entraînement d'une personne à la fois. Cet appareil d'entraînement est conçu pour un poids d'utilisateur maximal de 180 kg.
- Avant la première utilisation puis ultérieurement à intervalles réguliers, contrôlez que toutes les vis, tous les boulons et tous les autres raccords sont bien serrés.
- Eloignez tous les objets à bords tranchants autour de l'appareil, avant de commencer à vous entraîner.
- Entraînez-vous uniquement sur l'appareil, lorsque celui-ci fonctionne de manière irréprochable.
- Les pièces défectueuses doivent être immédiatement remplacées et/ou l'appareil ne doit plus être utilisé jusqu'à la remise en état.
- Les parents et autres surveillants doivent être conscients de leur responsabilité, car l'instinct naturellement joueur et la soif d'expérimentation des enfants peut être à l'origine de situations pour lesquelles les appareils d'entraînement n'ont pas été conçus.
- Si vous laissez des enfants s'entraîner sur l'appareil, vous devez tenir compte de leur développement intellectuel et physique et surtout de leur tempérament. Vous devez surveiller les enfants si nécessaire et surtout attirer leur attention sur l'utilisation correcte de l'appareil. Les appareils d'entraînement ne sont en aucun cas conçus pour être utilisés comme des jouets.
- Lors de la mise en place de l'appareil, assurez-vous qu'il y ait suffisamment d'espace libre dans toutes les directions.
- Tenez compte du fait qu'un entraînement inapproprié et excessif peut nuire à votre santé.
- Veillez à ce que le levier et les autres mécanismes de réglage ne dépassent pas durant vos exercices et en entravent le déroulement.
- Lors de la mise en place de l'appareil, vous devez veiller à ce qu'il soit stable. Vous devez éventuellement compenser les inégalités du sol.
- Portez toujours des vêtements de sport et des chaussures adaptés à un entraînement de fitness. Les vêtements doivent être tels qu'ils ne restent pas accrochés en raison de leur forme (ex. longueur) durant l'entraînement. Les chaussures choisies doivent convenir à un appareil d'entraînement : elles doivent bien tenir le pied et être dotées d'une semelle antidérapante.
- Il est par principe impératif de consulter votre médecin avant d'entamer un entraînement. Il peut vous fournir des indications concrètes concernant l'intensité d'effort qui vous convient le mieux et vous donner des conseils d'exercices et d'alimentation.

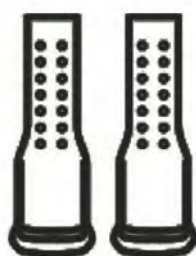
AVIS DE SÉCURITÉ IMPORTANT

- Placez l'appareil dans un endroit sec et plan et protégez-le de l'humidité. Afin de protéger le lieu d'installation des saletés, des marques de pression etc., nous vous recommandons de placer un support adapté et antidérapant sous l'appareil.
- Une règle générale : les appareils de sport ne sont pas des jouets. Ils doivent par conséquent être utilisés uniquement de façon conforme aux dispositions prévues et par des personnes correctement informées et instruites.
- Si vous ressentez des vertiges, des nausées, des douleurs abdominales ou d'autres symptômes anormaux, arrêtez immédiatement l'entraînement et consultez votre médecin.
- Les personnes, comme les enfants, les invalides et les personnes handicapées, ne sont autorisées à utiliser l'appareil qu'en présence d'une autre personne pouvant leur prêter assistance et leur fournir des instructions.
- Il est impératif de ne jamais introduire la moindre partie du corps dans les zones des pièces en mouvement.
- Veillez à bien placer les pièces réglables dans la bonne position ou dans la position de réglage maximale
- Ne vous entraînez jamais immédiatement après un repas !

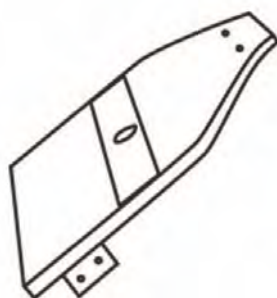
Composants



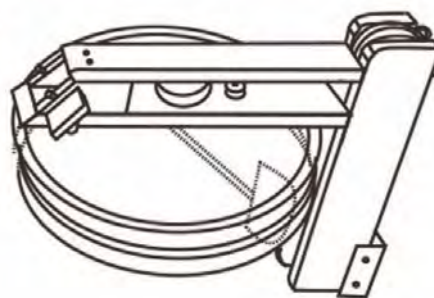
Rails (2 pièces)



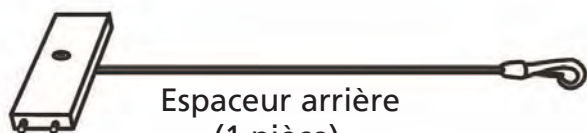
Pédalier
(2 pièces)



Repose-pied
(1 pièce)



Assemblage du réservoir
(1 pièce)



Espaceur arrière
(1 pièce)



Siège
(1 pièce)



Pompe du siphon
(1 pièce)



Vis : A
(8 pièces)



B
(4 pièces)



C
(2 pièces)



Butoir
(2 pièces)



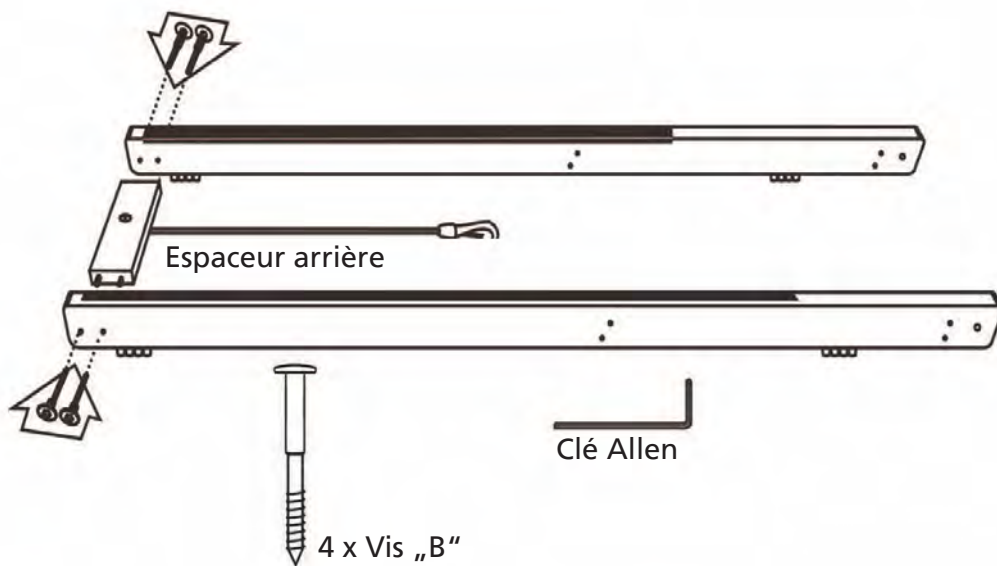
Clé Allen
(1 pièce)



Roue
(2 pièces)

Remarque: L'appareil est livré en 2 cartons — veuillez vérifier que tout est complet. Si l'une des pièces est manquante, veuillez contacter le service client.

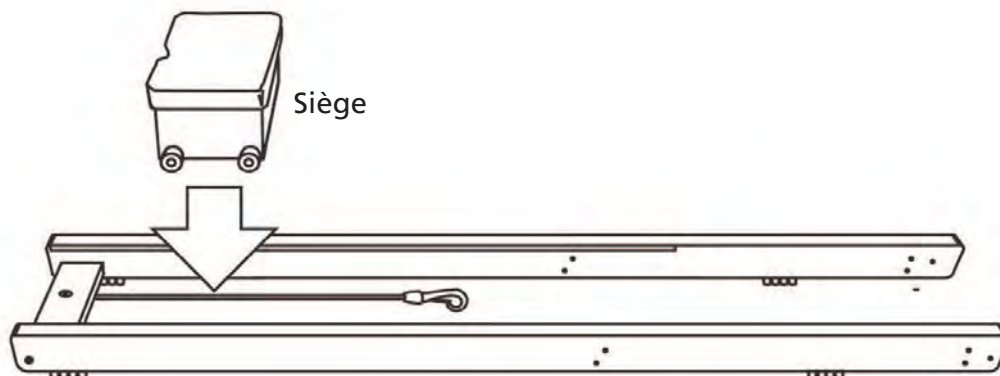
Instructions de montage



Étape 1

Nous recommandons d'installer l'appareil avec l'aide d'une deuxième personne afin d'éviter les blessures et les dommages éventuels.

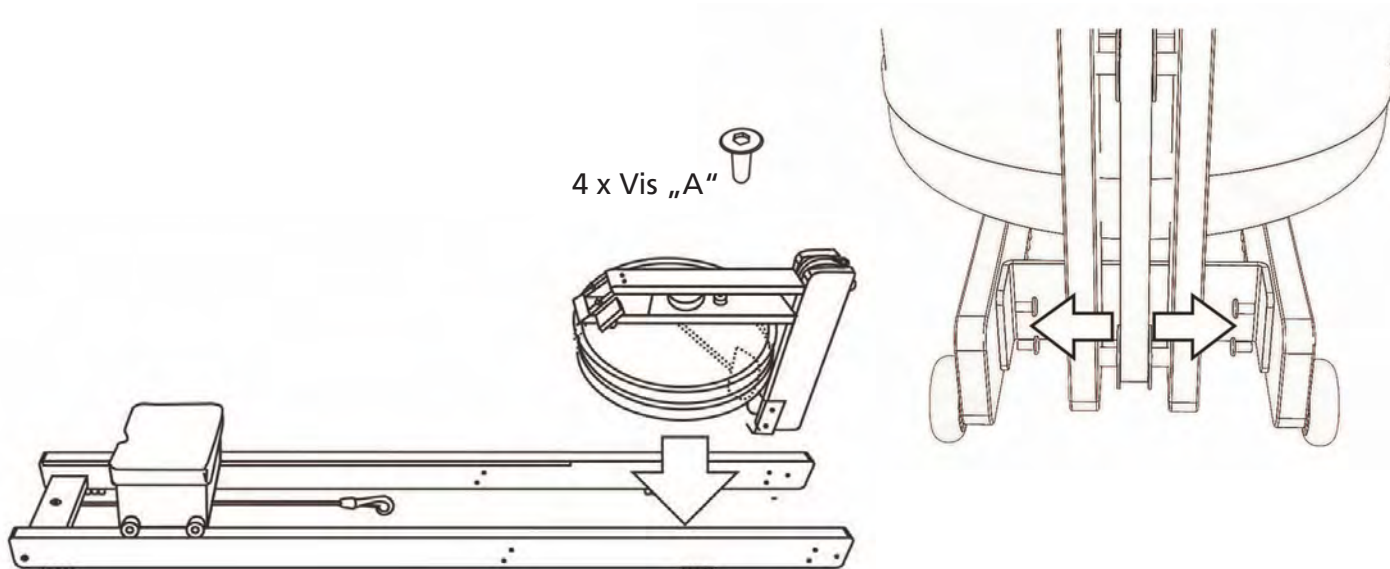
Connectez l'espaceur arrière et les rails avec 4 vis « B » comme illustré.



Étape 2

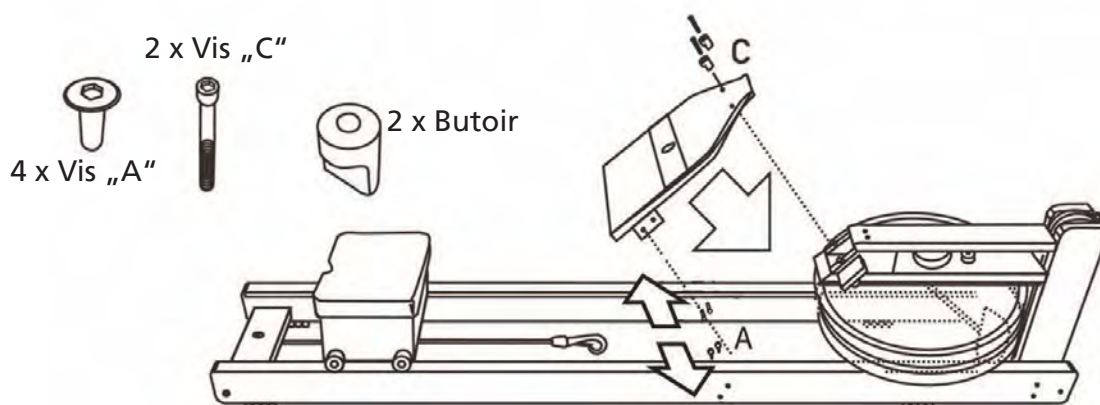
Placez le support du siège sur les rails comme illustré.

Faites attention à ce que les roues les plus larges montées verticalement (les roues porteuses) soient placées sur les extrusions en plastique en haut des rails et les roues les plus petites montées horizontalement (les roues directrices) soient placées entre les rails.



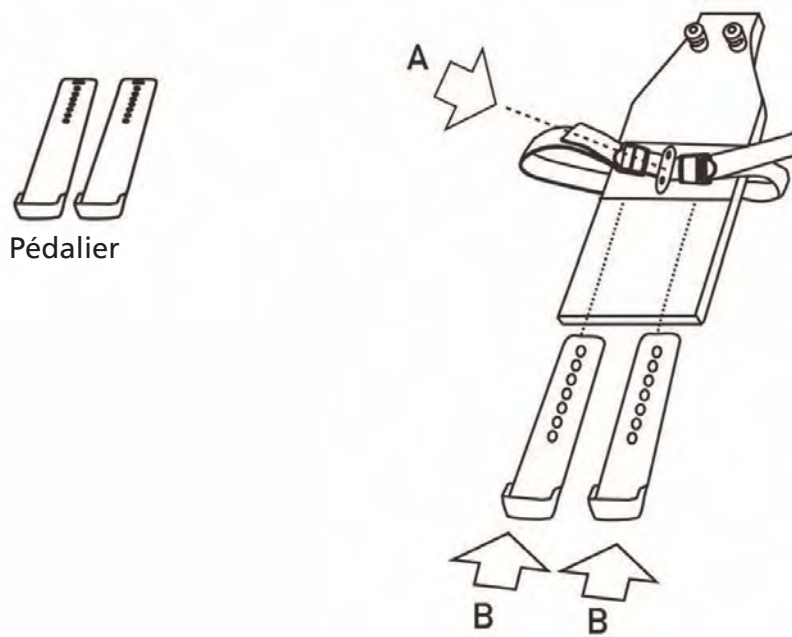
Étape 3

Placez le réservoir à eau entre les rails et fixez-le avec les vis « A ».



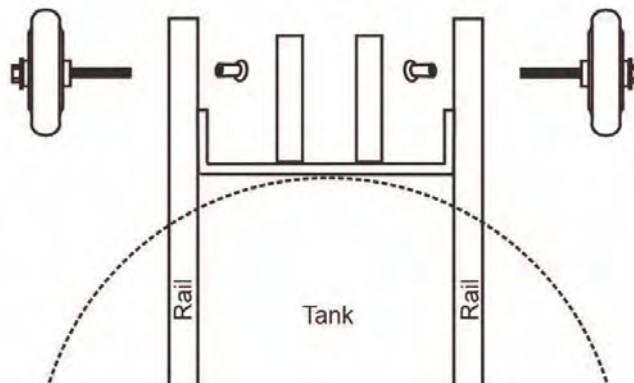
Étape 4

Placez le repose-pied entre les rails avec les 2 trous du haut alignés avec les 2 orifices filetés du réservoir. Attachez le repose-pied aux rails à l'aide des vis « A », puis attachez les deux butoirs à l'aide des vis « C » comme illustré. Si vous rencontrez un problème quelconque pour aligner les composants, desserrez légèrement toutes les connexions existantes, alignez correctement, puis resserrez.



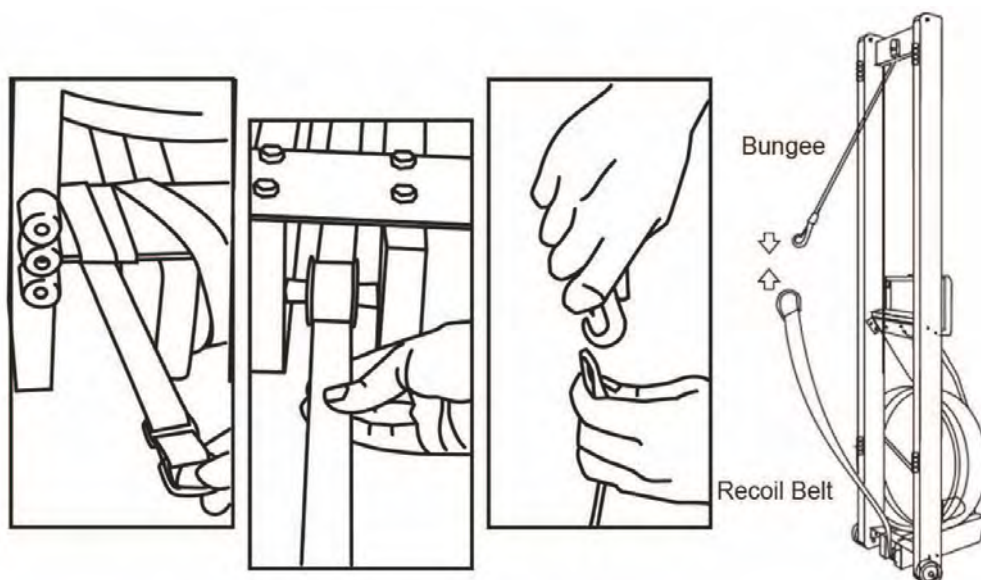
Étape 5

Enfoncez le bouton d'ajustement (A) et insérez les cale-pieds dans le repose-pied (B). Relâchez le bouton pour verrouiller les cale-pieds. Vous pouvez ajuster la hauteur des cale-pieds en fonction des besoins individuels.



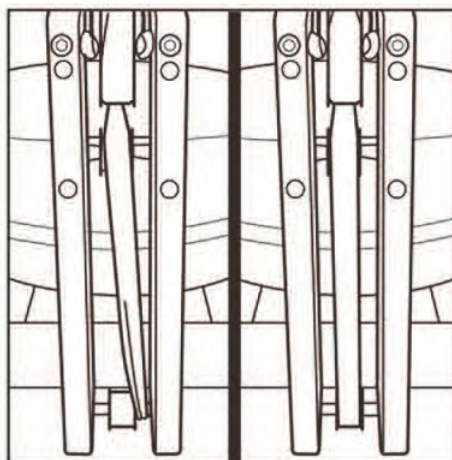
Étape 6

Attachez les deux roues à l'extérieur des rails.



Étape 7

Placez l'appareil en position verticale. Positionnez la courroie („Recoil Belt“) dessus des rouleaux de guidage et connectez les sangles élastiques en les accrochant sur l'anneau.

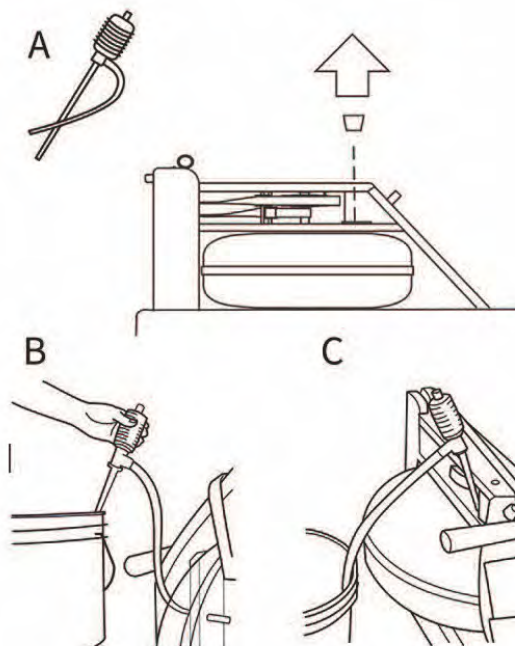


Courroie incorrectement / correctement fixée

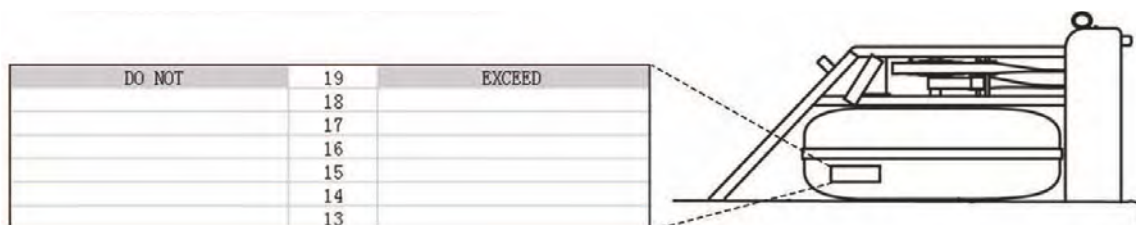
Important : La courroie doit être correctement positionnée au-dessus des rouleaux de guidage !

**AVANT L'UTILISATION, VÉRIFIEZ QUE
LES VIS, BOULONS ET AUTRES RAC-
CORDS SONT SOLIDEMENT FIXÉS!**

Remplissage et vidage du réservoir



Ouvrez le réservoir et fermez la valve sur la pompe du siphon en la tournant dans le sens des aiguilles d'une montre. Utilisez une source d'alimentation en eau qui est située à un endroit plus élevé que le réservoir. Se référer à la figure B) pour comprendre comment remplir et à la figure C) pour comprendre comment vider le réservoir. Pressez la pompe 4 ou 5 fois, jusqu'à ce que l'eau coule. Tournez la poignée dans le sens inverse des aiguilles d'une montre pour permettre à l'air de pénétrer dans la pompe.



Niveau d'eau correct

La jauge de niveau d'eau du réservoir se trouve sur le côté du réservoir. Le niveau maximal de remplissage du réservoir est le niveau 19 ! Ne remplissez jamais le réservoir au-delà de sa limite, au risque d'endommager l'appareil et d'annuler la garantie.

Nous recommandons un remplissage d'eau jusqu'au niveau 17.

Remarques :

- Changez l'eau régulièrement pour éviter les risques de contamination de l'eau.
- Si la qualité de l'eau locale est mauvaise, remplacez-la avec de l'eau distillée.

ÉCHAUFFEMENT et RÉCUPÉRATION

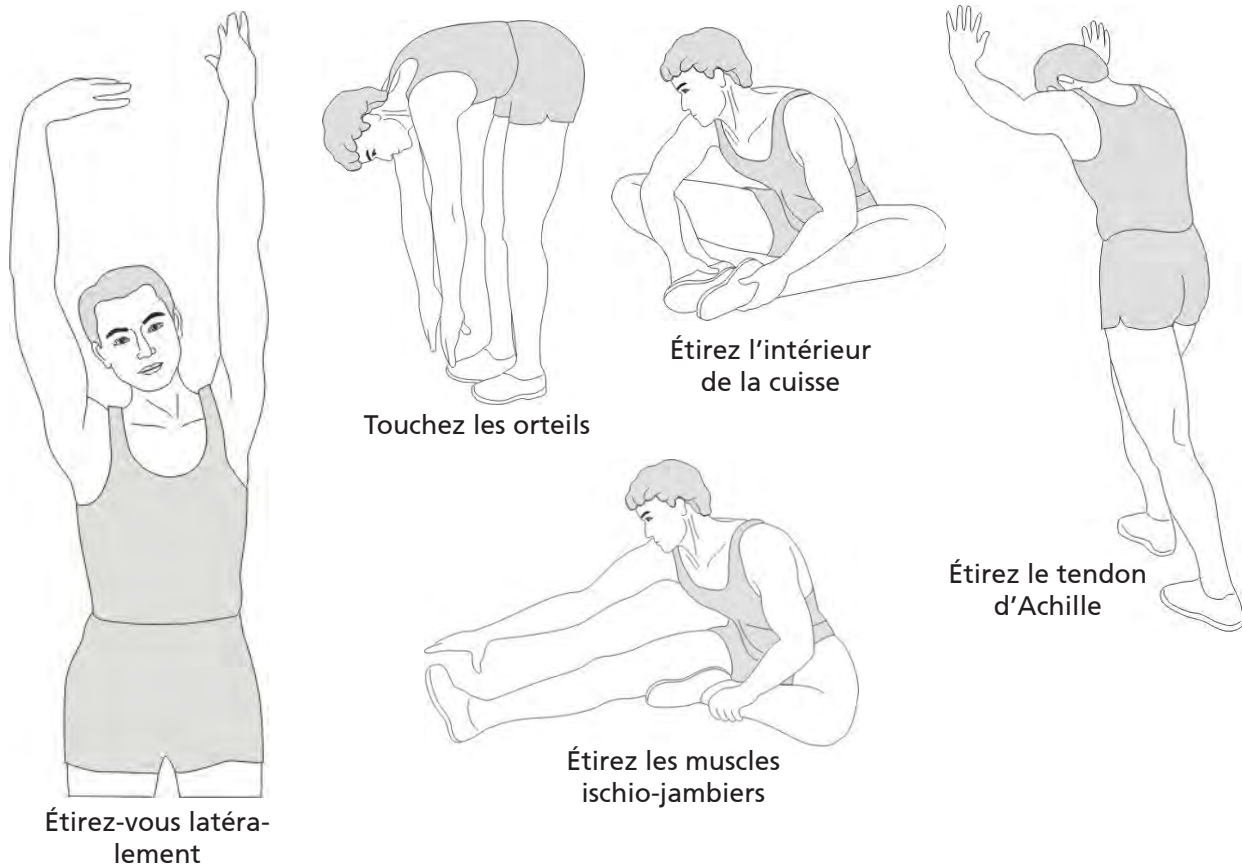
Un programme d'exercices réussi consiste en un échauffement, un exercice aérobique et une récupération. Entraînez-vous de préférence au moins deux ou trois fois par semaine, avec une pause d'un jour entre les séances d'entraînement. Après plusieurs mois, vous pouvez augmenter la fréquence à quatre ou cinq fois par semaine.

Échauffement

La phase améliore la circulation sanguine et aide les muscles à travailler correctement - le risque de crampe musculaire ou des blessures est réduit. Nous recommandons d'effectuer des exercices d'étirement comme décrit ci-dessus. Maintenez chaque étirement pendant environ 30 secondes - étirez seulement si loin que aucune douleur s'apparaît. Les exercices de réchauffement peuvent également inclure la marche rapide, le jogging, les sauts à la corde, les exercices de saut ou la course sur place.

ÉTIRAGE

Les muscles peuvent être étirés plus facilement lorsqu'ils sont chauds. Cela permet de réduire le risque de blessures. **ÉVITEZ LES À-COUPS.**



Parlez toujours à votre médecin avant de commencer un programme d'exercices.

Récupération

Afin d'assister le métabolisme après la phase d'entraînement et d'éviter l'apparition de courbatures ou de claquages musculaires, une « phase de refroidissement » doit être observée après la « phase d'entraînement ». Vous pouvez - par exemple - réduire la vitesse et encore courir pendant 5 minutes. Ensuite, répétez les exercices d'étirement de la phase d'échauffement.

Instructions d'exercice

Comment ramer

Asseyez-vous sur le siège et mettez-vous en position avant (les genoux sont fléchis). Placez vos pieds sur les pédales. Saisissez les deux poignées et faites attention de bien garder votre dos aussi droit que possible pendant l'ensemble du mouvement.

Commencez lentement par étirer vos jambes et déplacez vos bras vers l'arrière jusqu'à ce que vos jambes soient PRESQUE complètement étirées (ne les étirez pas complètement !) Après cela, retournez lentement en position initiale.



Temps d'entraînement

Commencez avec 5 minutes d'entraînement par jour une ou deux fois par semaine, et continuez à augmenter la durée après quelques semaines. En tant qu'utilisateur avancé, vous pouvez vous entraîner de 3 à 4 fois par semaine pour une durée de 30 à 45 minutes par jour.

Avertissement : Consultez votre médecin avant de commencer à vous entraîner et arrêtez de vous entraîner si vous avez des vertiges ou ressentez un malaise.

Mode d'emploi de l'ordinateur



Appuyez sur le bouton **ON/OFF** pour allumer l'écran; les unités clignoteront quand vous commencerez à ramer.

L'écran s'arrêtera automatiquement après environ 2 minutes d'inactivité.

AFFICHE D'INTENSITÉ

L'affiche d'intensité affiche la vitesse (ou la vitesse moyenne) en unité de km/h (kilomètres par heure) ou /500 m (minutes par 500 m).

Elle affiche aussi la consommation d'énergie en cal/heure (CAL/H; calories brûlées par heure).

AFFICHE DE CADENCE (SPM)

Ici la cadence en coups/min (coups par minute) est affichée.

AFFICHE DE DURÉE

L'affiche de durée affiche le temps en heures, minutes, secondes et secondes décimales.

L'affiche de durée peut aussi être programmée pour afficher le temps restant.

AFFICHE DE DISTANCE

L'affiche de distance affiche la distance (mètres ou kilomètres). L'affiche de distance peut aussi être programmée pour afficher la distance restante.

PARAMÈTRES DE DURÉE & DE DISTANCE D'ENTRAÎNEMENT

Naviguer vers l'affichage de durée ou de distance en utilisant les bouton **MODE**. Ajustez la durée d'entraînement souhaitée avec les boutons **UP / DOWN**. Appuyez sur **MODE** encore, pour entraîner avec la valeur prédéfinie.

Placer / retirer les piles

Retirez le couvercle du compartiment des piles et insérez 4 piles (type AA / Mignon). Respectez les pôles (+/-) des piles. Remplacez le cache du compartiment des piles. Procédez de la même manière pour changer les piles.

Diagnostic de pannes

Problème : L'eau change de couleur et devient trouble

Cause : Une eau de mauvaise qualité ou une exposition directe au soleil

Solution Ne placez pas l'appareil sous la lumière directe du soleil. Utilisez de l'eau distillée.

Problème : La courroie glisse de la roue

Cause : Tension trop forte, le recul n'est pas assez fort

Solution : Repositionnez la courroie et la rame de manière correcte.

Problème : L'ordinateur ne fonctionne pas

Cause : Les piles sont vides ou mal installées

Solution Utilisez de nouvelles piles, respectez bien la polarité des piles.

Conditions de garantie et de réparations

Pour nos appareils, nous proposons la garantie suivant les termes ci-dessous.

1. Selon les conditions suivantes (numéros 2 à 5) nous réparons tout défaut ou dommage sur l'appareil gratuitement, s'il s'agit d'un défaut de fabrication. Par conséquent, ces défauts et dommages doivent nous être signalés sans délai après leur apparition et pendant la période de garantie de 24 mois à compter de la date de livraison à l'utilisateur. La garantie ne couvre pas les pièces de protection qui se cassent facilement (le verre ou le plastique, par exemple). La garantie ne couvre pas les petites anomalies du produit qui ne nuisent pas à l'utilisation du produit ou à sa valeur. La garantie ne couvre pas non plus les dommages d'origine chimique ou électrochimique ou les dommages due à une pénétration d'eau ou à des cas de force majeure.
2. La garantie prévoit le remplacement des pièces défectueuses, en fonction de notre décision. Les coûts des pièces et de la main d'œuvre seront à notre charge. Une réparation au domicile du consommateur ne peut être exigée. La preuve et la date d'achat, ou de livraison, sont obligatoires. Les pièces changées deviennent notre propriété.
3. La garantie est nulle si des réparations ou des réglages ont été effectués, sans notre accord, ou si les appareils sont équipés de pièces ou accessoires additionnels qui ne sont adaptés à nos appareils. De plus, la garantie est nulle si l'appareil est endommagé ou détruit par un cas de force majeure ou en raison de facteurs environnementaux, en cas de mauvaise utilisation ou d'un entretien mal réalisé (non-respect du manuel d'utilisation) ou de dommages mécaniques. Le service clients peut vous autoriser à remplacer ou réparer des pièces défectueuses après consultation téléphonique. Dans ce cas-là, la garantie n'est pas nulle.
4. Les services de garantie ne s'étendent pas au-delà de la durée de la garantie. Elle n'entame pas non plus une nouvelle période de garantie.
5. Toute demande, particulièrement pour les dommages survenant en dehors de l'appareil, est exclue de la garantie tant que la responsabilité n'est pas ordonnée par la loi.
6. Nos conditions de garantie, qui couvrent les exigences et l'étendue de nos conditions de garantie, n'affectent pas les obligations de garantie contractuelles du revendeur.
7. Les pièces touchées par une usure normale ne sont pas couvertes par la garantie.
8. La garantie est nulle si l'appareil n'est pas utilisé correctement, s'il est utilisé dans des salles de gym, des centres de rééducation ou des hôtels. Même si la majorité de nos appareils est destinée à un usage professionnel, un accord distinct est obligatoire.

Instructions pour la protection de l'environnement



A la fin de sa durée de vie, ce produit ne peut pas être mélangé aux déchets ménagers, mais doit être remis dans un point de rassemblement pour recyclage de produits électriques et électroniques. Le symbole figurant sur le produit, l'emballage ou la notice d'utilisation en fait part.

Les matières sont réutilisables dépendant de leur marquage. Avec la réutilisation, le recyclage ou autres formes de valorisation de produits usagés, vous contribuez de manière importante à la protection de l'environnement. Veuillez vous informer auprès de votre municipalité quant aux centres de reprise.

Pour toute demande de réparations, d'accessoires ou de pièces de rechange, veuillez contacter :
info@skandika.com

Centre de service clients : MAX Trader GmbH, Wilhelm-Beckmann-Str. 19, 45307 Essen, Allemagne

Dans le cadre du travail continu d'amélioration des produits, nous nous réservons le droit de procéder à des modifications techniques et de design.

Vertrieb & Service durch:
MAX Trader GmbH
Wilhelm-Beckmann-Straße 19
45307 Essen
Deutschland



WEE-Reg. Nr.
DE81400428

CE RoHS