

INDOOR CYCLE TRIATHLON CARBON PRO



SPECIAL EDITION JOEY KELLY

Joey Kelly

AUFBAU- und BEDIENUNGSANLEITUNG

WILLKOMMEN

Bevor Sie beginnen

Herzlichen Glückwunsch zum Kauf Ihres Skandika Triathlon Carbon Pro Indoor Cycles!

Skandika Trainingsgeräte sind leistungsfähige Qualitätsprodukte, die durch hochwertige Materialien und professionelle Verarbeitung überzeugen. Sie sind optimal geeignet für Ihr Fitnessstraining im privaten Umfeld.

Dieses Gerät ist zudem Studiotauglich sowie im semi-professionellen Bereich einsetzbar.

Das Skandika Indoor Cycle stärkt Ihr kardio-vaskuläres System, schont dabei Ihre Gelenke, regt Ihren Stoffwechsel dauerhaft an und schenkt Ihnen Fitness und Wohlbefinden.

Inhaltsverzeichnis

Funktionsprüfung.....	3
Bestandteile.....	3
Wartung.....	3
Aufbauanleitung.....	4
Benutzung.....	5
Bevor Sie beginnen.....	6
Pulsfrequenzen.....	7
Frequenztabellen.....	8
Fehlerdiagnose.....	9
Garantiebedingungen.....	11

Besuchen Sie auch unsere Webseite
für weitere Informationen

www.skandika.com

Scannen Sie den **QR-Code**
mit Ihrem Smartphone



FUNKTIONSPRÜFUNG | WARTUNG

Funktionsüberprüfung

1. Verstellen Sie den Sitz von hinten nach vorne und hinauf und hinunter und überprüfen Sie den reibungslosen Ablauf.
2. Überprüfen Sie, ob die Griffe und die Einstellungen stimmen, ob die Schrauben festsitzen und die Armlehne stabil ist.
3. Rütteln Sie am Ergometer um festzustellen, ob Teile locker sind. Sollte dies der Fall sein, befestigen Sie sie wieder und sorgen Sie dafür, dass der Ergometer stabil ist.
4. Kontrollieren Sie das Rad, achten Sie auf auffällige Geräusche und ob die Bremsen einwandfrei funktionieren.
5. Die Funktionsüberprüfung ist abgeschlossen.

Bestandteile

- | | | |
|--------------------|--------------------|---------------------|
| 1. Drehzahlmesser | 5. Radrahmen | 9. Pedal |
| 2. 7 Type Schraube | 6. Sitz | 10. Hintere Schiene |
| 3. Rad Armlehne | 7. Aufsatzkranz | 11. 7 Type Schraube |
| 4. Bremsflasche | 8. Vordere Schiene | 12. Federschraube |

Wartung

1. Der Ergometer muss auf einer geraden und trockenen Fläche stehen.
2. Reinigen Sie den Ergometer nur mit einem trockenen Tuch, um die Rostbildung zu vermeiden.
3. Ölen Sie die galvanischen Bestandteile alle zwei Wochen mit Rostschutzmittel ein.
4. Bitte überprüfen Sie nach jeder Trainingseinheit, ob die Schrauben und Knäufe festsitzen. Gegebenenfalls bitte wieder festziehen.
5. Überprüfen Sie bitte nach jeder Trainingseinheit, ob die Pedale und die Gelenke fest verbunden sind (es ist sowohl das Vorwärtstreten als auch das Rückwärtstreten möglich, dabei kann es vorkommen, dass sich die Schrauben lockern). Werden die Schrauben nicht regelmäßig nachgezogen, können sich die Trittflächen lösen. In diesem Fall ist keine Garantie gegeben und der Hersteller ist nicht verpflichtet, die Ersatzteile kostenlos zu ersetzen.
6. Wenn sich nach einigen Trainingseinheiten ein Spalt zwischen Achse und Gelenken bildet, kann dies durch eine Lockerung des Gurtes verursacht worden sein. Bitte überprüfen Sie, ob der Gurt straff ist und dass auf beiden Seiten der gleiche Abstand ist, damit das Schwungrad in der Mitte und ohne Schwankungen montiert ist.
7. Bitte tauschen Sie die Pedale alle drei Monate aus, um die Sicherheit zu gewährleisten.
8. Bitte achten Sie beim Austauschen der Pedale auf die exakte Ausrichtung, die Richtung und der Winkel müssen stimmen.
9. Trainieren Sie bitte unter professioneller Aufsicht, um Schäden zu vermeiden.

AUFBAUANLEITUNG

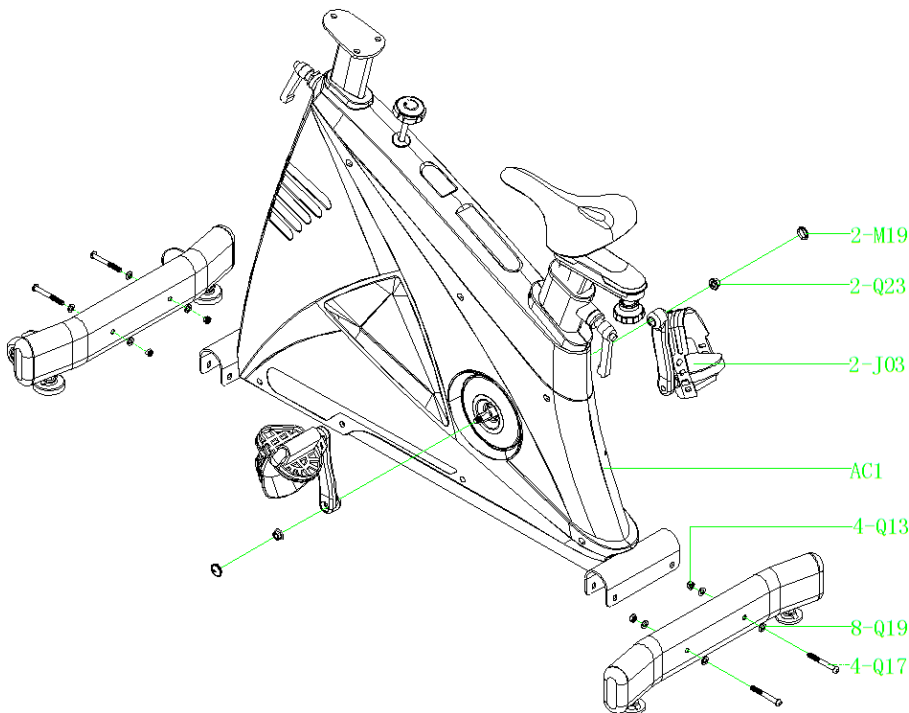
Teil Nr.	Beschreibung	Spez.	Menge
AC1	Haupttrahmen		1
AF1	Handlauf		1
M19	Kurbelabdeckung		2
J02	Anzeige		1
J03	Pedal (R&L)		2
Q03	Kreuzschlitzschraube	M5*15	4
Q13	Gegenmutter	M8	4
Q17	Buchse Inbusschraube	M8*70L	4
Q19	Dichtung	M8	8
Q23	Achsenmutter	M10	2
Q24	Dichtung	M5	4
Q25	Werkzeug für den Zusammenbau		1

Werkzeug für den Zusammenbau

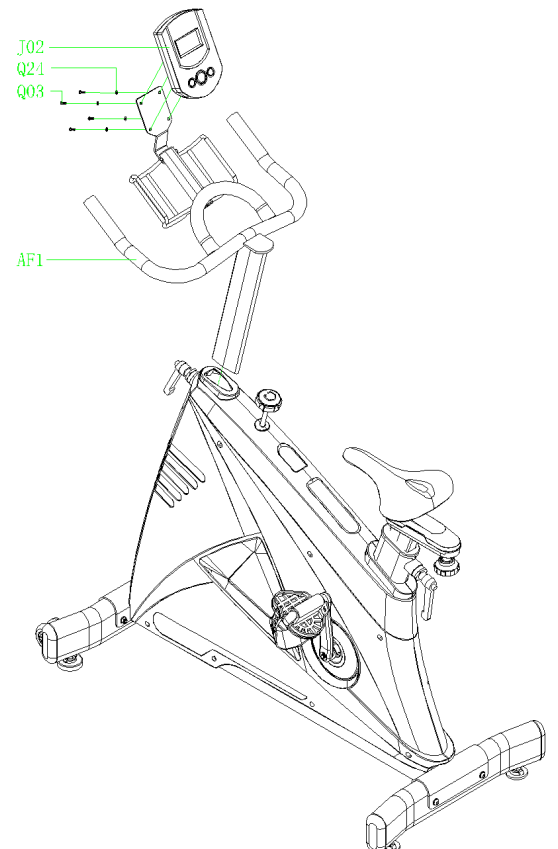
1. M5 Sechskant-Schraubenschlüssel 1 St.
2. M8 Sechskant-Schraubenschlüssel 1 St.
3. Kreuzschraubenzieher 1 St.
4. 17-19 Schraubenschlüssel 1 St.
5. 22-24 Schraubenschlüssel 1 St.

Bitte stellen Sie den Ergometer auf eine ebene Fläche und achten Sie darauf, dass die Umgebung trocken ist. Stellen Sie die Sitzhöhe und die Höhe des Lenkers Ihrer eigenen Größe entsprechend ein.

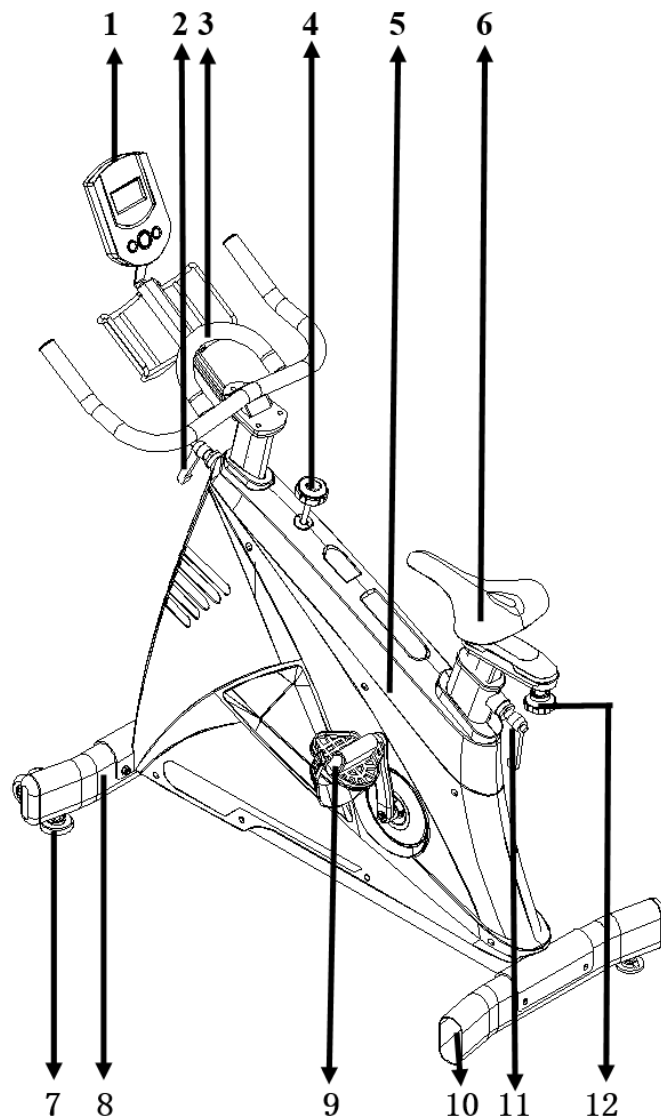
Schritt 1



Schritt 2



Produktdiagramm



Gebrauchsanleitung

Steigen Sie auf den Ergometer und nehmen Sie eine bequeme Sitzposition ein; die Hände sind am Lenker, die Füße auf den Pedalen und treten rhythmisch. Passen Sie den Widerstand mit dem Knauf im Uhrzeigersinn an (um den Widerstand zwischen Schwungrad und Bremsbelag zu erhöhen), damit der Druck, der auf die Beine ausgeübt wird, steigt. Wenn die gewünschte Stärke erreicht ist wird die Belastung auf die Beine übertragen und die Spannung wird bei Hüft- und Rückenmuskulatur spürbar. Die Belastung im Knie nimmt ab, wenn die Beine durchgestreckt werden und die Ober- und Unterschenkelmuskulatur wird trainiert.

Stellen Sie mit dem Knauf den Widerstand im Uhrzeigersinn ein, um die Reibung zwischen Schwungrad und Bremsbelag zu erhöhen, bis Sie keine Belastung in den Beinen mehr spüren. Treten Sie weiterhin gemütlich. Lassen Sie den Lenker los, dabei streckt sich der Oberkörper mitsamt den Armen. Reduzieren Sie die Trainingsintensität auf ein Minimum.

BEVOR SIE BEGINNEN

Wie Sie mit ihrem Trainingsprogramm beginnen, hängt von Ihrer körperlichen Kondition ab. Waren Sie mehrere Jahre körperlich untätig oder haben Sie starkes Übergewicht, steigern Sie Ihre Trainingszeit auf dem 3-in-1 Ruder-, Liegerad- und Trainingsgerät nur langsam.

Am Anfang werden Sie wahrscheinlich nur einige Minuten lang in Ihrem Zielbereich trainieren können. Ihre Fitness wird sich jedoch in den nächsten sechs bis acht Wochen verbessern. Seien Sie auch nicht demotiviert falls es etwas länger dauert. Es ist extrem wichtig, in Ihrem eigenen Tempo zu trainieren.

Je besser Ihre Fitness, desto mehr werden Sie sich anstrengen müssen, um in Ihrem Zielbereich zu bleiben. Bitte beachten Sie Folgendes:

- Fangen Sie Ihr Trainingsprogramm langsam an und setzen Sie sich realistische Ziele.
- Überprüfen Sie häufig Ihren Puls. Errechnen Sie Ihre Zielherzfrequenz aufgrund Ihres Alters und Ihrer Kondition.

WARM-UP

Ein ca. 5 minütiges Warm-Up vor dem Training wird empfohlen. Dies soll Ihre Muskelkerntemperatur erhöhen und Ihre Sehnen und Gelenke betriebsbereit machen.

Wir empfehlen: evtl. leichtes Hüpfen, schnelles Gehen mit Armschwung, Laufen auf der Stelle, oder Arm- und Rumpfkreisen.

TRAININGSINTENSITÄT und HÄUFIGKEIT

Grundsätzlich ist das erste Gebot ein Ausdauertraining durchzuführen, gesund zu sein und sich gesund zu fühlen.

Selbst nur bei einer Zahn- oder Mandelentzündung oder Anzeichen einer Erkältung bei der evtl. ein Antibiotikum genommen werden muss, sollte auf keinen Fall begonnen werden. Über den Blutweg gelangen Erreger zum Herzen und richten dort Schaden an.

Auch im Ausdauerbereich, wie bei allen Sportarten unterscheiden wir zwischen Anfängern und Fortgeschrittenen.

Empfehlenswert ist es 2-3 mal wöchentlich zu trainieren, mit jeweils 1-2 Tagen Pause zwischen den Einheiten. Die Erholungsphasen sind genau so wichtig wie das Training selbst.

Unter Berücksichtigung der auf Seite 20 abgebildeten Pulsfrequenzen beginnen Sie Ihr Training.

Haben Sie Ihre Trainingseinheit beendet, sollten Sie ein leichtes Dehnprogramm durchführen. Diese Übungen senken den Muskeltonus und halten Ihre Muskulatur beweglich.

ANFÄNGER

Für einen Anfänger sollte immer das Ziel sein, sich eine Grundlagenausdauer anzueignen, da diese auch als Fettverbrennungstraining anzusehen ist. Fettverbrennungstraining heisst, geringe Intensität und möglichst lange Belastungsdauer.

So berechnen Sie Ihren Puls:

Maximaler Puls: $220 - \text{Lebensalter}$, davon 60 - 65 %

Sie beginnen mit 10 Minuten auf Programm 1:

Versuchen Sie den errechneten Puls zu halten und bewegen sich bei der nächsten Trainingseinheit 12 Minuten, dann 14 Minuten, 16 Minuten usw. zu steigern, bis Sie ca. 1 Stunde ohne Probleme durchhalten können.

Danach gehen Sie wieder mit der Zeit auf 10 Minuten zurück und wählen Programm 2. Sie verfahren wieder so und steigern im 2 Minutentakt die Zeit.

Solange Sie sich während des Trainings unterhalten können, sind Sie immer im richtigen Trainingsbereich.

Trainingsanfänger, die körperlich unter Umständen jahrelang inaktiv waren, müssen sich besonders viel Zeit geben. Denn der Körper braucht Wochen, bei älteren Menschen unter Umständen gar Monate, um sich von der Inaktivität auf ein regelmäßiges körperliches Training umzustellen.

FORTGESCHRITTENE

Fortgeschrittene, die bereits eine Grundlagenausdauer haben, können mit höheren Pulsfrequenzen beginnen.

Maximaler Puls: $220 - \text{Lebensalter}$, davon 80 - 85 %

Kommen wir bei Anfängern und Fortgeschrittenen in höhere Pulsfrequenzen, trainieren Sie mehr im Herz-Kreislaufbereich.

Herz-Kreislauftraining bedeutet höhere Intensität und kürzere Belastungsphase. Zwischen 30 und 40 Minuten. Das Trainingsprinzip ist das gleiche wie beim Grundlagentraining. Sie beginnen wieder mit 10 Min. usw.

Das Ziel eines Herz-Kreislauftrainings ist, höhere Intensitäten zu bewältigen bei möglichst geringen Puls.

Zusammenfassend läßt sich sagen, daß je nach Belastungsintensität und Trainingsdauer unterschiedliche Wirkungen erzielt werden. Bei Herabsetzung der Belastungsintensität geht der Kohlehydratabbau immer mehr in einen Fettabbau über und umgekehrt wird bei einer Anhebung der Intensität der Kohlehydratabbau verstärkt.

Die Herzfrequenzen (Puls) entsprechend Ihres Alters und Ihrer Fitness entnehmen Sie bitte den Herzfrequenztabellen auf der nächsten Seite. MAX bezeichnet die maximale Herzfrequenz, die Prozentangaben zeigen die entsprechenden Prozentwerte der maximalen Herzfrequenz an.

FREQUENZTABELLEN

Herzfrequenztafel **Frauen**

Alter	MAX.	92 %	85%	75 %	65 %	50 %
18	208	191	177	156	135	104
19	207	190	176	155	135	104
20	206	190	175	155	134	103
21	205	189	174	154	133	103
22	204	188	173	153	133	102
23	203	187	173	152	132	102
24	202	186	172	152	131	101
25	201	185	171	151	131	101
26	200	184	170	150	130	100
27	199	183	169	149	129	100
28	198	182	168	149	129	99
29	197	181	167	148	128	99
30	196	180	167	147	127	98
31	195	179	166	146	127	98
32	194	178	165	146	126	97
33	193	178	164	145	125	97
34	192	177	163	144	125	96
35	191	176	162	143	124	96
36	190	175	162	143	124	95
37	189	174	161	142	123	95
38	188	173	160	141	122	94
39	187	172	159	140	122	94
40	186	171	158	140	121	93
41	185	170	157	139	120	93
42	184	169	156	138	120	92
43	183	168	156	137	119	92
44	182	167	155	137	118	91
45	181	167	154	136	118	91
46	180	166	153	135	117	90
47	179	165	152	134	116	90
48	178	164	151	134	116	89
49	177	163	150	133	115	89
50	176	162	150	132	114	88
51	175	161	149	131	114	88
52	174	160	148	131	113	87
53	173	159	147	130	112	87
54	172	158	146	129	112	86
55	171	157	145	128	111	86
56	170	156	145	128	111	85
57	169	155	144	127	110	85
58	168	155	143	126	109	84
59	167	154	142	125	109	84
60	166	153	141	125	108	83

Herzfrequenztafel **Männer**

Alter	MAX.	92 %	85%	75 %	65 %	50 %
18	202	186	172	152	131	101
19	201	185	171	151	131	101
20	200	184	170	150	130	100
21	199	183	169	149	129	100
22	198	182	168	149	129	99
23	197	181	167	148	128	99
24	196	180	167	147	127	98
25	195	179	166	146	127	98
26	194	178	165	146	126	97
27	193	178	164	145	125	97
28	192	177	163	144	125	96
29	191	176	162	143	124	96
30	190	175	162	143	124	95
31	189	174	161	142	123	95
32	188	173	160	141	122	94
33	187	172	159	140	122	94
34	186	171	158	140	121	93
35	185	170	157	139	120	93
36	184	169	156	138	120	92
37	183	168	156	137	119	92
38	182	167	155	137	118	91
39	181	167	154	136	118	91
40	180	166	153	135	117	90
41	179	165	152	134	116	90
42	178	164	151	134	116	89
43	177	163	150	133	115	89
44	176	162	150	132	114	88
45	175	161	149	131	114	88
46	174	160	148	131	113	87
47	173	159	147	130	112	87
48	172	158	146	129	112	86
49	171	157	145	128	111	86
50	170	156	145	128	111	85
51	169	155	144	127	110	85
52	168	155	143	126	109	84
53	167	154	142	125	109	84
54	166	153	141	125	108	83
55	165	152	140	124	107	83
56	164	151	139	123	107	82
57	163	150	139	122	106	82
58	162	149	138	122	105	81
59	161	148	137	121	105	81
60	160	147	136	120	104	80

Die Werte in diesen Tabellen sind ungefähre Richtwerte. Jeder Mensch hat seinen individuellen Trainingspuls.

FEHLERDIAGNOSE

Problem	Mögliche Ursache	Lösung
E1	Kein Geschwindigkeits-signal	<ol style="list-style-type: none"> 1. Prüfen Sie die Aufbauanleitung und vergewissern Sie sich, dass alle Computerstecker usw. korrekt und FEST verbunden sind. 2. Prüfen Sie den Widerstand des Geräts und vergewissern Sie sich, dass er korrekt eingestellt wurde. Ein Problem kann auftreten, wenn der Motor versucht, den Widerstand einzustellen – laute Geräusche treten dann auf. Dies kann ein Zeichen dafür sein, dass der Motor schon durch Störung beschädigt wurde. Beseitigen Sie die Störung und überprüfen Sie den Motor. 3. Motorprobleme <ol style="list-style-type: none"> a. Symptome können sein, dass der Motor ungewöhnlich laute Geräusche macht. Dann greifen die Zahnräder nicht korrekt ineinander. Kehren Sie den Widerstand um und probieren Sie es erneut. b. Falls der Motor sich gar nicht mehr bewegt überprüfen Sie wie oben beschrieben. 4. Falls ohne Erfolg, tauschen sie den Motor aus
E2	Der Computer kann sich nicht mit dem IC Chip verbinden.	<p>Trennen Sie den Adapter und/oder entfernen Sie die Batterien. Verbinden Sie den Adapter und/oder die Batterien. Dies startet den IC Chip neu und hilft, den Computer sich mit dem IC Chip zu verbinden. Entfernen Sie den IC Chip und setzen Sie ihn dann wieder ein. Wenn ein Wiedereinsetzen des Chips nicht hilft, ersetzen Sie den IC Chip.</p>
E3	Während der Analyse des Körperfetts gibt es in den ersten 8 Sekunden keine Herz-Erkennung. Siehe unten.	Überprüfen Sie, ob Sie mit beiden Händen die Griffe fest gehalten haben.
E5	Auto-Spannung (Zählen) ist nicht getrennt vom Nullpunkt	<ol style="list-style-type: none"> 1. Prüfen Sie den Widerstand des Geräts und vergewissern Sie sich, dass er korrekt eingestellt wurde. Ein Problem kann auftreten, wenn der Motor versucht, den Widerstand einzustellen – laute Geräusche treten dann auf. Dies kann ein Zeichen dafür sein, dass der Motor schon durch Störung beschädigt wurde. Beseitigen Sie die Störung und überprüfen Sie den Motor. 2. Motorprobleme <ol style="list-style-type: none"> a. Symptome können sein, dass der Motor ungewöhnlich laute Geräusche macht. Dann greifen die Zahnräder nicht korrekt ineinander. Kehren Sie den Widerstand um und probieren Sie es erneut. a. Falls der Motor sich gar nicht mehr bewegt überprüfen Sie wie oben beschrieben. 3. Wenn die obigen Lösungen nicht helfen, ersetzen Sie den Motor.
Kein Pulssignal oder falsches Pulssignal	Der Computer empfängt kein Pulssignal	Überprüfen Sie, ob die Handpulsstecker fest sitzen.
	Der Computer empfängt ein schwaches oder unterbrochenes Signal	<ol style="list-style-type: none"> 1. Die Handpulssensoren funktionieren nicht korrekt, wenn Ihre Haut extreme trocken ist. Befeuchten Sie Ihre Hände und versuchen Sie es erneut. 2. Die Handpulssensoren müssen fest gehalten werden. Falls Sie Ihre Hände während des Trainings bewegen wird der Computer nur ein unterbrochenes Signal erhalten. Bewegen Sie Ihre Hände nicht und halten Sie die Griffe fest. Falls Sie sich Ihre Hände bewegen, warten Sie ein paar Sekunden damit der Computer Ihre Daten neu erfasst und anzeigt. 3. Säubern Sie die Sensoren, um einen guten Kontakt zu gewährleisten. 4. Entfernen Sie die Sensoren, um zu überprüfen, ob die Anschlüsse korrekt sind. <p>Falls das Problem nach obigen Lösungsversuchen nicht behoben ist, nehmen Sie bitte Kontakt mit Ihrem Händler auf.</p>
	Der Computer ist defekt	Nehmen Sie Kontakt mit Ihrem Händler auf und ersetzen Sie den Computer.
Das LCD Bildschirm zeigt nichts an	Sie haben den falschen Adapter oder die falschen Batterien?	Überprüfen Sie, ob die Adapter- und Batteriespezifikationen gemäß Bedienungsanleitung korrekt sind.
	Der Hauptschalter ist aus?	Überprüfen Sie, ob der Hauptschalter eingeschaltet ist und tatsächlich Strom liefert.
	Der Adapter ist nicht eingesteckt?	Überprüfen Sie, ob der Adapter korrekt an das Stromnetz sowie auch an den Computer angeschlossen ist.
	Die Batterien fehlen? Die Batterien wurden inkorrekt eingelegt?	Überprüfen Sie, ob Batterien eingesetzt wurden. Überprüfen Sie, ob die Batterien korrekt und in der richtigen Reihenfolge (z.B. - +) eingesetzt wurden.
	Der Computer ist defekt	Nehmen Sie Kontakt mit Ihrem Händler auf und ersetzen Sie den Computer.

FEHLERDIAGNOSE

Problem	Mögliche Ursache	Lösung
Die Geschwindigkeits-Anzeige zeigt 0.	Der Computer empfängt kein Signal vom Geschwindigkeitssensor?	<ol style="list-style-type: none"> 1. Überprüfen Sie, ob der Sensormagnet korrekt eingebaut und vor dem Sensor ist. 2. Überprüfen Sie den Abstand zwischen Magnet und Sensor (korrekt = 5 mm oder weniger) 3. Überprüfen Sie, ob alle Stecker und Dosen korrekt und fest verbunden sind. 4. Überprüfen Sie, ob die Kabel alle unversehrt sind.
	Der Sensor ist defekt.	Wenn diese Überprüfungen ohne Erfolg bleiben, ersetzen Sie den Sensor.
	Der Computer ist defekt	Nehmen Sie Kontakt mit Ihrem Händler auf und ersetzen Sie den Computer.
Das LCD Bildschirm zeigt nur teilweise an.	Die Verbindung zwischen Platine und LCD Bildschirmmembrane ist lose. Drücken Sie leicht auf das Bildschirm – falls die Anzeige verschwindet ist es ein Verbindungs-Problem.	Überprüfen Sie, ob die Platine fest an das Computergehäuse verbunden ist. Ziehen Sie die Schraube an – fest aber nicht zu fest.
	Die Verbindung zwischen Platine und LCD Bildschirm ist falsch ausgerichtet. Das LCD Bildschirm ist vielleicht schief oder nicht parallel zur Computergehäuse.	Öffnen Sie das Computergehäuse, entfernen Sie die Platine-Schrauben, entfernen Sie vorsichtig die Platine, richten Sie Das LCD Bildschirm bzw. Membrane korrekt aus, und bauen Sie die Teile vorsichtig wieder zusammen.
	Der Computer ist defekt	Nehmen Sie Kontakt mit Ihrem Händler auf und ersetzen Sie den Computer.

GARANTIEBEDINGUNGEN

Für unsere Geräte leisten wir Garantie gemäß nachstehenden Bedingungen.

1. Wir beheben unentgeltlich nach Maßgabe der folgenden Bedingungen (Nummern 2-5) Schäden oder Mängel am Gerät, die nachweislich auf einen Fabrikationsfehler beruhen, wenn Sie uns unverzüglich nach Feststellung und innerhalb von 24 Monaten nach Lieferung an den Endabnehmer gemeldet werden. Die Garantie erstreckt sich nicht auf leicht zerbrechliche Teile, wie z.B. Glas oder Kunststoff. Eine Garantiepflicht wird nicht ausgelöst: durch geringfügige Abweichungen der Soll-Beschaffenheit, die für Wert und Gebrauchstauglichkeit des Gerätes unerheblich sind; durch Schäden aus chemischen und elektrochemischen Einwirkungen; durch Eindringen von Wasser sowie allgemein durch Schäden höherer Gewalt.
2. Die Garantieleistung erfolgt in der Weise, dass mangelhafte Teile nach unserer Wahl unentgeltlich instand gesetzt oder durch einwandfreie Teile ersetzt werden. Die Kosten für Material und Arbeitszeit werden von uns getragen. Instandsetzungen am Aufstellungsort können nicht verlangt werden. Der Kaufbeleg mit Kauf- und/oder Lieferdatum ist vorzulegen. Ersetzte Teile gehen in unser Eigentum über.
3. Der Garantieanspruch erlischt, wenn Reparaturen oder Eingriffe von Personen vorgenommen werden, die hierzu von uns nicht ermächtigt sind oder wenn unsere Geräte mit Ergänzungs- oder Zubehörteilen versehen werden, die nicht auf unsere Geräte abgestimmt sind. Ferner wenn das Gerät durch den Einfluss höherer Gewalt oder durch Umwelteinflüsse beschädigt oder zerstört ist, bei Schäden, die durch unsachgemäße Behandlung - insbesondere Nichtbeachtung der Betriebsanleitung - oder Wartung aufgetreten sind oder falls das Gerät mechanische Beschädigungen irgendwelcher Art aufweist. Der Kundendienst kann Sie nach telefonischer Rücksprache zur Reparatur bzw. zum Tausch von Teilen, welche Sie zugesandt bekommen, ermächtigen. In diesem Fall erlischt der Garantieanspruch selbstverständlich nicht.
4. Garantieleistungen bewirken weder eine Verlängerung der Garantiefrist noch setzen sie eine neue Garantiefrist in Gang.
5. Weitergehende oder andere Ansprüche, insbesondere auf Ersatz außerhalb des Gerätes entstandener Schäden, sind - soweit eine Haftung nicht zwingend gesetzlich angeordnet ist - ausgeschlossen.
6. Unsere Garantiebedingungen, die Voraussetzungen und Umfang unserer Garantiebedingungen beinhalten, lassen die vertraglichen Gewährleistungsverpflichtungen des Verkäufers unberührt.
7. Verschleißteile unterliegen nicht den Garantiebedingungen.
8. Der Garantieanspruch erlischt bei nicht bestimmungsgemäßigem Gebrauch, insbesondere in Fitness-Studios, Rehaeinrichtungen und Hotels. Selbst wenn die meisten unserer Geräte qualitativ für einen professionellen Einsatz geeignet sind, erfordert dies gesonderter gemeinsamer Vereinbarungen.

Verpackung

Umweltfreundliche und wieder verwertbare Materialien:

- Außenverpackung aus Wellpappe
- Formteile aus geschäumten, FCKW-freiem Polystyrol (PS)
- Folien und Beutel aus Polyäthylen (PE)
- Spannbänder aus Polypropylen (PP)

Entsorgung



Dieses Produkt darf am Ende seiner Lebensdauer nicht über den normalen Haushaltsabfall entsorgt werden, sondern muss an einem Sammelpunkt für das Recycling von elektrischen und elektronischen Geräten abgegeben werden. Die Werkstoffe sind gemäß ihrer Kennzeichnung wiederverwertbar. Mit der Wiederverwendung, der stofflichen Verwertung oder anderen Formen der Verwertung von Altgeräten leisten Sie einen wichtigen Beitrag zum Schutze unserer Umwelt. Bitte erfragen Sie bei der Gemeindeverwaltung die zuständige Entsorgungsstelle.

Vertrieb & Service durch:
MAX Trader GmbH
Wilhelm-Beckmann-Straße 19
45307 Essen
Deutschland



WEE-Reg.Nr.
DE81400428

CE **RoHS**

03042013