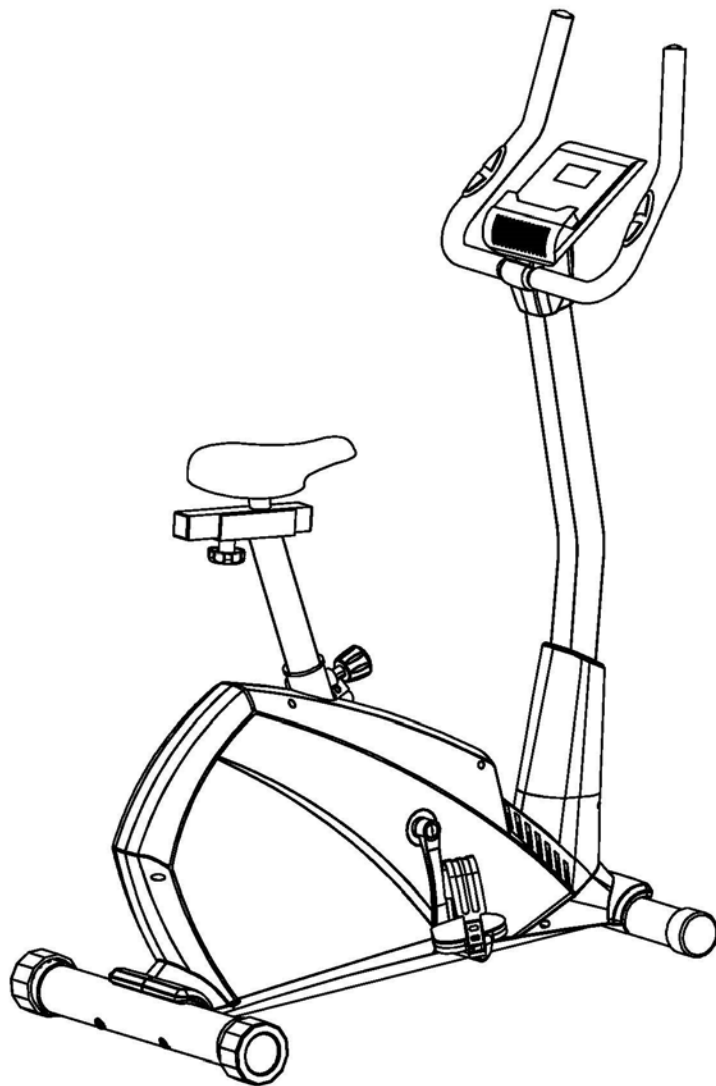


HELIOS



AUFBAU- und BEDIENUNGSANLEITUNG
ASSEMBLY INSTRUCTIONS and USER GUIDE
INSTRUCIONS DE MONTAGE et MODE D'EMPLOI

Inhaltsverzeichnis

Sicherheitshinweise..... 3

Explosionszeichnung..... 4

Aufbauanleitung..... 6

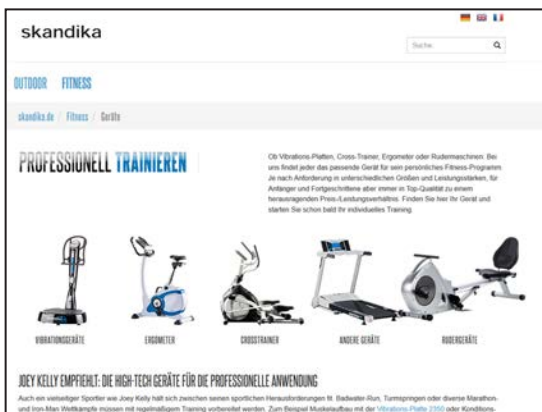
Auf- und abwärmen..... 10

Garantiebedingungen 26

Hinweis: Eine genaue Beschreibung der Computerbedienung finden Sie unter www.skandika.com

Besuchen Sie auch unsere **Webseite**
für weitere Informationen
www.skandika.com

Scannen Sie den **QR-Code**
mit Ihrem Smartphone



WICHTIG!

Lesen Sie diese Anleitung vor der Benutzung des Gerätes sorgfältig! Bewahren Sie diese Anleitung für späteres Nachschlagen auf. Die aktuellen Spezifikationen dieses Produktes können von den gezeigten Abbildungen abweichen. Änderungen vorbehalten.

Bevor Sie beginnen

Vielen Dank für den Kauf dieses Heimtrainers! Lesen Sie diese Anleitung vor der Benutzung sorgfältig durch – dies dient Ihrer Sicherheit und dem effektiveren Gebrauch.

Entnehmen Sie vor dem Aufbau alle Teile dem Karton und überprüfen Sie diese anhand der Teileliste auf Vollständigkeit.

Wichtige Sicherheitshinweise

Vorsichtsmaßnahmen

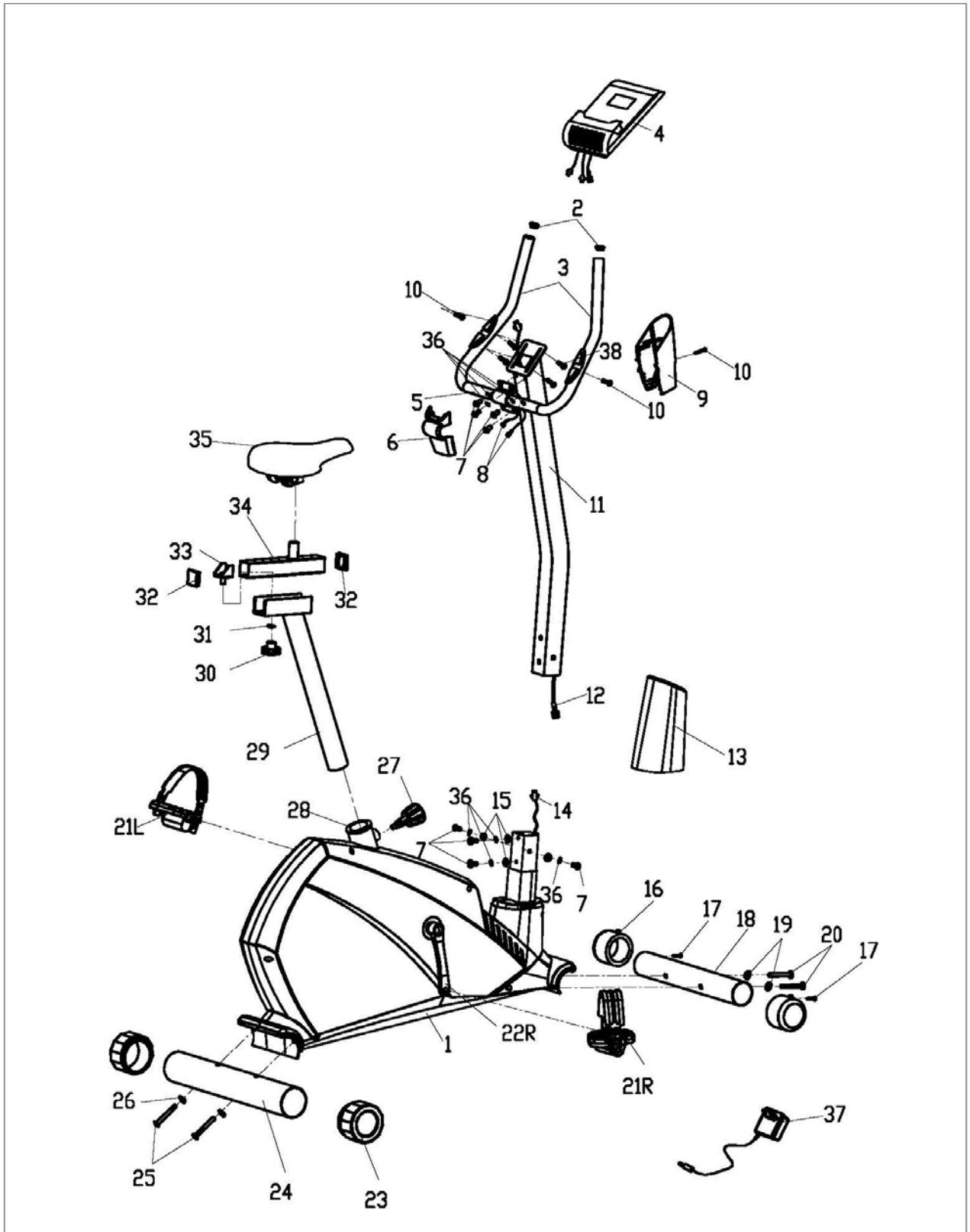
Lesen Sie diese Anleitung komplett durch, bevor Sie Ihr Gerät zusammenbauen oder benutzen. Beachten Sie die folgenden Sicherheitshinweise:

- Bevor Sie das Gerät benutzen, prüfen Sie alle Schrauben und Muttern auf korrekten Sitz. Das Sicherheitsniveau des Gerätes kann nur gehalten werden, wenn es in regelmäßigen Abständen auf Schäden bzw. Anzeichen von Abnutzung untersucht wird. Sollten Sie defekte Teile beim Zusammenbau oder der Benutzung entdecken oder ungewöhnliche Geräusche wahrnehmen, stoppen Sie ein eventuelles Training und benutzen Sie das Gerät nicht weiter, bis das Problem beseitigt wurde.
- Stellen Sie das Trainingsgerät auf einen festen und ebenen Boden. Benutzen Sie das Gerät NICHT in der Nähe von Wasser oder im Freien. Benutzen Sie außerdem einen Teppich- bzw. Bodenschutz.
- Legen Sie beim Zusammenbau eine geeignete Unterlage unter das Gd zum Trainingsgerät gewählt werden, grundsätzlich dem Fuß einen festen Halt geben und eine rutschfeste Sohle besitzen.
- Sollten Sie Schwindel, Übelkeit, Brustschmerzen oder andere unnormale Symptome feststellen, STOPPEN Sie sofort das Training und konsultieren Sie einen Arzt.
- Menschen mit Behinderungen oder Kinder sollten das Gerät nicht ohne Unterstützung eines Arztes oder einer qualifizierten Person benutzen.
- Die Leistung des Gerätes erhöht sich mit der Steigerung des Trainingstempos (geschwindigkeitsabhängiges Trainingsgerät) und umgekehrt. Das Gerät ist mit einem Widerstandsverstellknopf ausgerüstet. Der Tretwiderstand kann verringert werden, indem der Verstellknopf niedriger (in Richtung Stufe 1) eingestellt wird. Die Erhöhung des Tretwiderstandes erfolgt durch Drehen auf eine höhere Stufe (bis max. Stufe 8).

Warnung

Konsultieren Sie Ihren Arzt, bevor Sie mit dem Training beginnen. Dies ist insbesondere wichtig für Menschen über 35 Jahre oder für Menschen mit bestehenden Gesundheitsproblemen. Lesen Sie alle Anweisungen sorgfältig, bevor Sie das Gerät benutzen. Bewahren Sie diese Anleitung auf. Maximales Benutzergewicht: 120 kg

Explosionszeichnung



Teilleiste

Teil Nr.	Bezeichnung	Menge
01	Hauptrahmen	1
02	Runde Endkappe	2
03	Schaumstoffgriff	2
04	Computer	1
05	Lenkergriff	1
06	Vordere Lenkerabdeckung	1
07	Schraube M8X15	8
08	Pulskabel	2
09	Hintere Lenkeabdeckung	1
10	Schraube ST4.2X18	3
11	Lenkerstütze	1
12	Sensorkabel	1
13	Schutzabdeckung	1
14	Sensorkabel, Unterteil	1
15	Unterlegscheibe d8	4
16	Vordere Endkappe	2
17	Schraube ST3.5X10	2
18	Vorderer Standfuß	1
19	Unterlegscheibe d8XØ19X1.5XR30	2

Teil Nr.	Bezeichnung	Menge
20	Schraube M8XL72	2
21L/R	Padal (L/R)	1 Paar
22L/R	Pedalarm (L/R)	1 Paar
23	Hintere Endkappe	2
24	Hinterer Standfuß	1
25	Schraube M8XL90	2
26	Unterlegscheibe d8X2 XØ25 XR39	2
27	Schnelleinsteller M16X1.5X32	1
28	Sattelstützenführung	1
29	Sattelstütze	1
30	Mutter M10	1
31	Unterlegscheibe d10	1
32	Endkappe	2
33	U-förmige Führung	1
34	Horizontale Sattelverstellung	1
35	Sattel	1
36	Federscheibe d8	8
37	Adapter	1
38	Schraube M5X10	4

Hinweis

Die meisten der aufgeführten Teile für den Zusammenbau sind separat verpackt. Einige Teile könnten jedoch bereits vormontiert sein, um Ihnen den Aufbau zu erleichtern. Stellen Sie auf jeden Fall sicher, dass alle Teile - wie in dieser Anleitung beschrieben - korrekt montiert sind.

Vorbereitung:

A. Stellen Sie sicher, dass genügend Freiraum um das Gerät herum vorhanden ist.

B. Benutzen Sie das beigegefügte Werkzeug für den Zusammenbau.

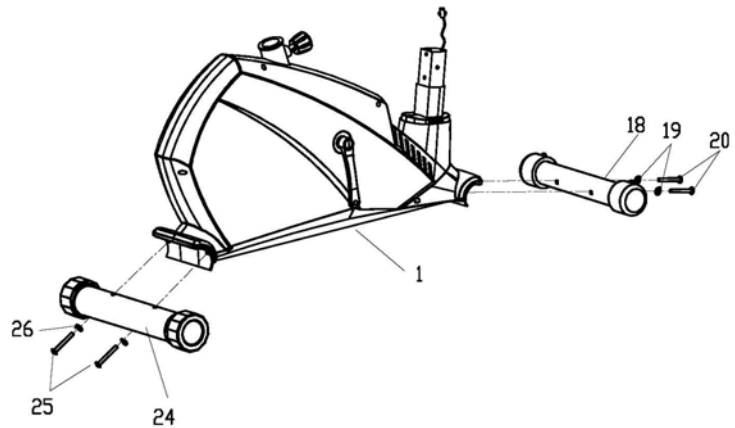
C. Prüfen Sie, ob alle für den Aufbau benötigten Teile vorhanden sind.

Wir empfehlen ausdrücklich, dieses Gerät mit mindestens 2 Personen aufzubauen.

Aufbauanleitung

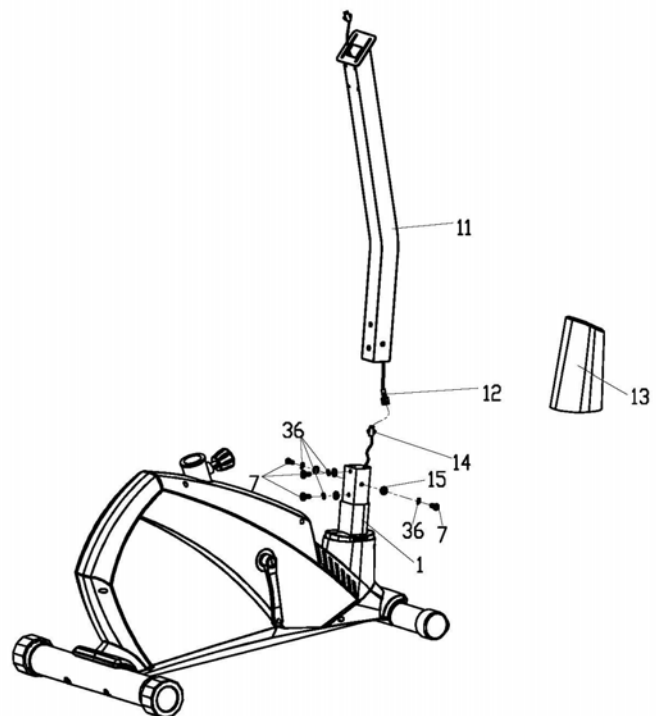
Schritt 1

1. Befestigen Sie den vorderen Standfuß (18) am Vorderteil des Hauptrahmens (1) mit den Schrauben (20) und Unterlegscheiben (19).
2. Befestigen Sie den hinteren Standfuß (24) am hinteren Teil des Hauptrahmens (1) mit den Schrauben (25) und Unterlegscheiben (26).



Schritt 2

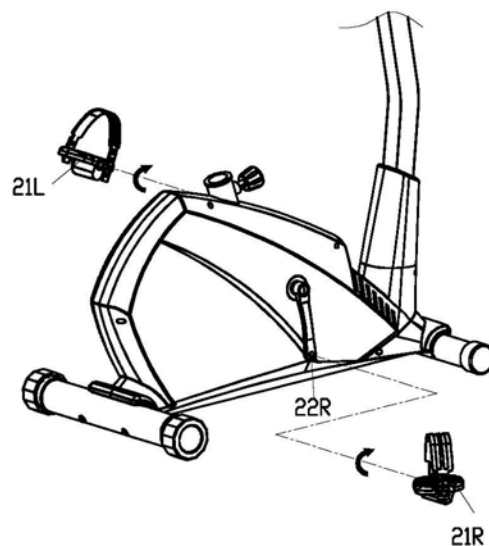
1. Schieben Sie die Schutzabdeckung (13) von unten über die Lenkerstütze (11);
2. Verbinden Sie das Sensorkabel-Unterteil (14) mit dem Sensorkabel (12) und befestigen Sie die Lenkerstütze (11) mit den Schrauben (7), Federscheiben (36) und Unterlegscheiben (15) wie abgebildet am Hauptrahmen (1). Schieben Sie dann die Schutzabdeckung (13) nach unten, bis diese an ihrem Platz bleibt.



Schritt 3

Befestigen Sie das rechte Pedal (21R) am rechten Pedalarm (22R) durch Aufschrauben im Uhrzeigersinn, das linke Pedal (21L) wird entsprechend am linken Pedalarm (22L) befestigt (Schraubrichtung entgegen dem Uhrzeigersinn).

Die Pedale sind zur besseren Zuordnung mit „R“ für rechts und „L“ für links markiert

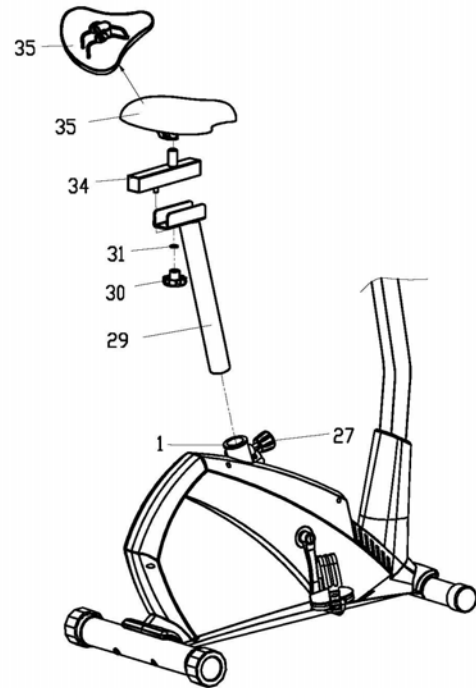


Aufbauanleitung

Schritt 4

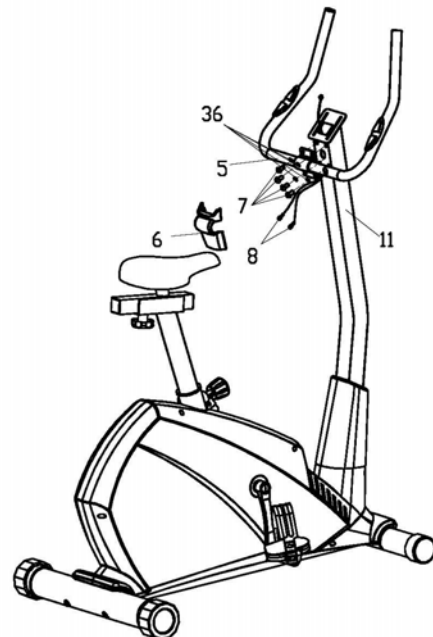
1. Schieben Sie die Sattelstütze (29) in den Hauptrahmen (1) und fixieren Sie diese in einer passenden Höheneinstellung mit dem Schnelleinsteller (27).
2. Befestigen Sie die Sattelverstellung (34) mit einer Unterlegscheibe (31) und der Mutter (30) an der Sattelstütze (29).
3. Fixieren Sie den Sattel (35) an der Sattelverstellung (34) mit den Schrauben, die sich im Lieferzustand unter dem Sattel (35) befinden.

Hinweis: Vergewissern Sie sich, dass der Sattel (35) fest mit der Sattelverstellung (34) verbunden ist, bevor Sie mit dem Training beginnen.



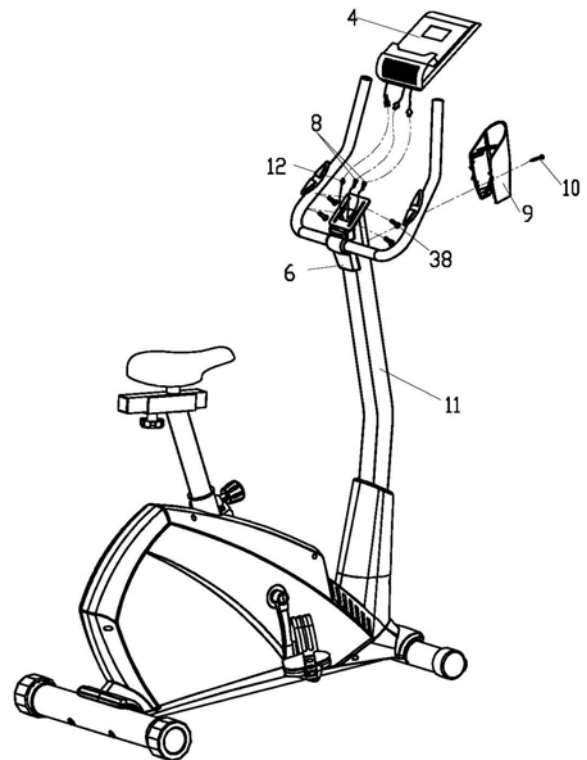
Schritt 5

Führen Sie die Puls kabel (8) durch das Loch am oberen Ende der Lenkerstütze (11). Befestigen Sie den Lenkergriff (5) mit den Schrauben (7) und Federscheiben (36) wie abgebildet an der Lenkerstütze (11). Setzen Sie dann die vordere Lenkerabdeckung (6) auf den Lenkergriff (5).



Schritt 6

1. Verbinden Sie alle Kabel (8 & 12) mit dem Computer (4) und montieren Sie diesen dann auf die Halterung oben auf der Lenkerstütze (11) mit den Schrauben (38) wie dargestellt.
2. Montieren Sie die hintere Lenkerabdeckung (9) an der Lenkerstütze (11) und verbinden Sie die vordere und hintere Lenkerabdeckung (6 & 9) wie abgebildet mit einer Schraube (10).



**PRÜFEN SIE VOR DER BENUTZUNG,
OB ALLE SCHRAUBEN UND
MÜTTERN FESTGEZOGEN SIND!**

Auf- und Abwärmen

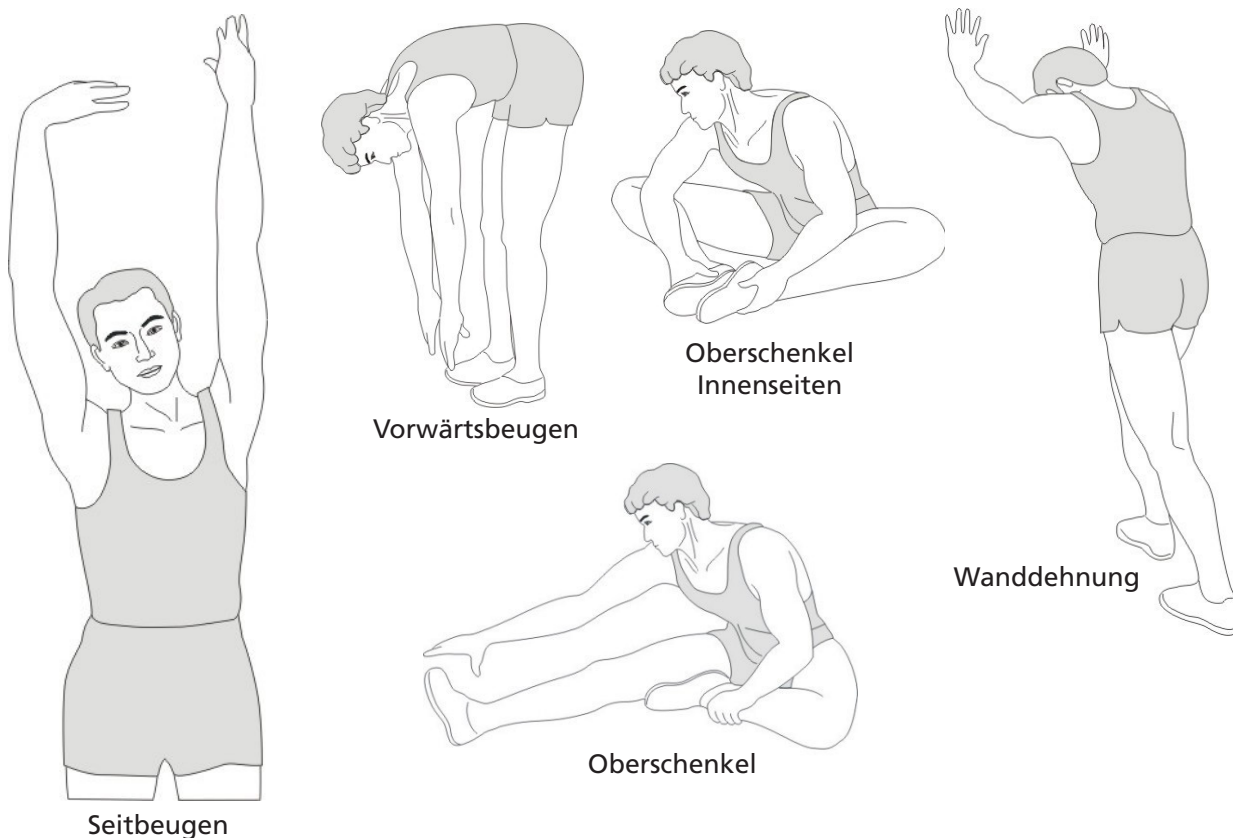
Ein erfolgreiches Trainingsprogramm besteht aus einer Aufwärmphase, einer Trainingsphase und dem Abkühlen. Die Trainingshäufigkeit sollte für Anfänger bei 2- bis 3-mal die Woche angesetzt werden, immer mit mindestens einem Tag Pause zwischen den Trainingseinheiten. Nach einigen Monaten kann die Häufigkeit auf 4- bis 5-mal wöchentlich gesteigert werden.

Aufwärmen

Die Phase verbessert den Blutfluss und hilft der Muskulatur, richtig zu arbeiten. Durch Aufwärmen wird das Risiko eines Krampfes oder von Muskelverletzungen reduziert. Es ist empfehlenswert, einige Dehnungsübungen auszuführen, wie unten beschrieben. Jede Dehnung sollte für ca. 30 Sekunden gehalten werden, dabei sollte keine Gewalt oder zu starker Druck ausgeübt werden – treten Schmerzen auf, hören Sie auf! Aufwärmübungen können auch Gehen, Joggen, Hampelmänner, Seilsprungübungen oder das Laufen auf der Stelle beinhalten.

Stretching

Die Muskulatur kann einfacher gedehnt werden, wenn sie warm ist. Dies reduziert das Verletzungsrisiko. **Nicht nachfedern!**



Denken Sie daran, immer zuerst Ihren Arzt zu kontaktieren, bevor Sie mit einem Trainingsprogramm beginnen.

Cool-Down (Abkühlen)

Diese Phase dient dazu, Ihr kardiovaskuläres System und Ihre Muskeln wieder zu entspannen. Sie können z. B. das Tempo reduzieren und für 5 weitere Minuten trainieren. Wiederholen Sie dann die Dehnungsübungen aus der Aufwärmphase – denken Sie wieder daran, keine Gewalt oder zu starken Druck bei der Dehnung auszuüben.

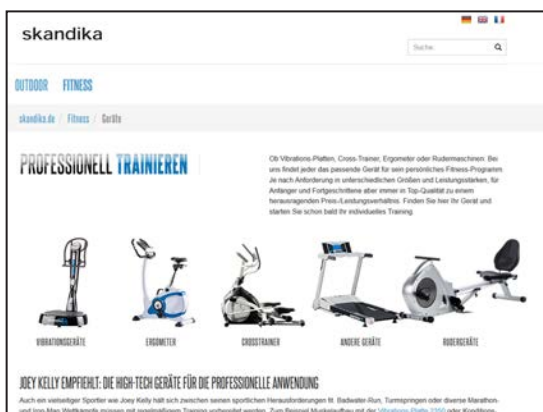
Table of contents

Safety Precautions.....	11
Exploded diagram.....	12
Parts list.....	13
Assembly instructions.....	14
Warm up and cool down.....	17
Guarantee Conditions.....	27

Note: Detailed instructions for the computer's operation can be found at www.skandika.de

Visit our **website**
for further information
www.skandika.com

Scan the **QR code**
with your smartphone



IMPORTANT!

Read this manual carefully before using this product. Retain this manual for future reference. The specifications of this product may vary slightly from the illustrations and are subject to change without notice.

Before You Start

Thank you for purchasing this Magnetic Bike! For your safety and benefit, read this manual carefully before using the machine. Prior to assembly, remove components from the box and verify that all the listed parts were supplied.

IMPORTANT SAFETY NOTICE

PRECAUTIONS

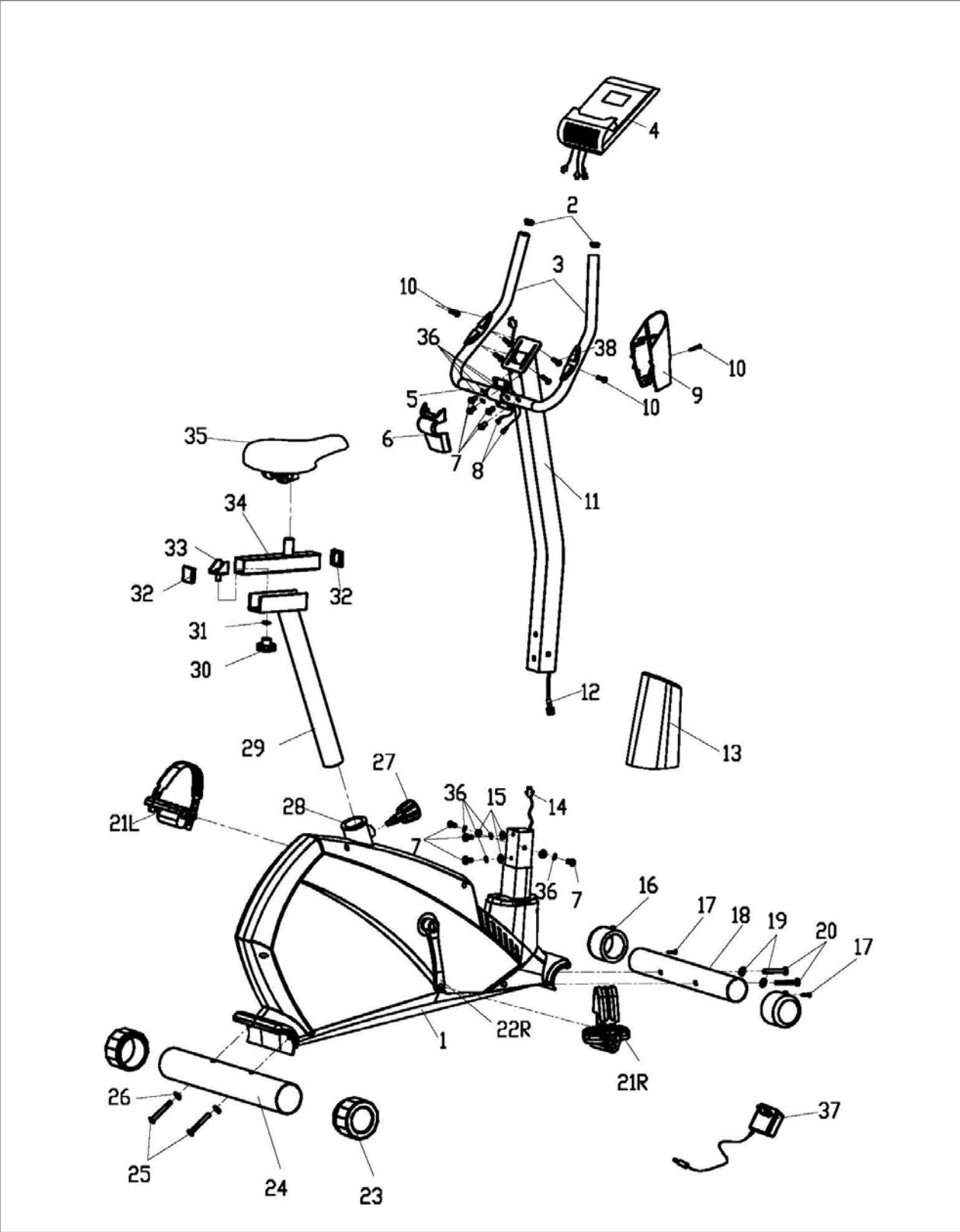
BE SURE TO READ THE ENTIRE MANUAL BEFORE YOU ASSEMBLE OR OPERATE YOUR MACHINE. NOTE THE FOLLOWING SAFETY PRECAUTIONS:

- Before using the equipment, check if all nuts and bolts are securely tightened. The safety of the equipment can only be maintained if it is regularly examined for damage and/or wear and tear. If you find any defective components while assembling or checking the equipment or if you hear any unusual noises coming from the equipment, stop immediately. Do not use the equipment until the problem has been rectified.
- Position the machine on a plain, leveled surface. DO NOT use the machine near liquids or outdoors. Use a floor or carpet protection.
- Place a suitable base (e.g. rubber mat, wooden board etc.) beneath the machine in the area of assembly to avoid dirt etc.
- To ensure safety, the equipment should have at least 2 meters of free space all around it. Do not place any sharp objects around the machine.
- Never use abrasives to clean the device. Remove drops of sweat immediately after finishing your workout. Only assemble the appliance exactly as instructed in this manual.
- Your health can be affected by incorrect or excessive training. Consult a doctor before beginning a training program. He will support you regarding the adjustment of maximum settings (e.g. resistance or duration of training). This appliance is not suitable for therapeutic purposes.
- Never operate the device if it is not functioning properly. Only use original spare parts.
- Only one person at a time should use the machine.
- Always wear appropriate workout clothing when exercising. Running or aerobic shoes are also required when using the machine.
- If the user experiences dizziness, nausea, chest pain, or any other abnormal symptoms, STOP the workout immediately. CONSULT A PHYSICIAN IMMEDIATELY.
- Disabled persons and children should not use the machine without a qualified person or physician, who can provide qualified surveillance and assistance.
- The power of the machine increases by increasing the speed and vice versa. It is equipped with an adjustable knob to adjust the resistance. Reduce the resistance by turning the adjusting knob towards setting 1. Increase the resistance by turning the adjusting knob towards setting 8.

WARNING: BEFORE BEGINNING ANY EXERCISE PROGRAM, CONSULT YOUR PHYSICIAN FIRSTLY. THIS IS ESPECIALLY IMPORTANT FOR INDIVIDUALS OVER THE AGE OF 35 OR PERSONS WITH PRE-EXISTING HEALTH PROBLEMS. READ ALL INSTRUCTIONS BEFORE USING ANY FITNESS EQUIPMENT.

SAVE THESE INSTRUCTIONS / Maximum user's weight: 120KG

EXPLODED DIAGRAM



PARTS LIST

Parts No.	Description	Quantity
01	Main Frame	1
02	Round End Cap	2
03	Handlebar Foam Grip	2
04	Computer	1
05	Handlebars	1
06	Front Handlebar Cover	1
07	Allen Bolt M8X15	8
08	Pulse Sensor Wire	2
09	Rear handlebar Cover	1
10	Cross Tapping Screw ST4.2X18	3
11	Handlebar Post	1
12	Extension Sensor Wire	1
13	Protective Guard	1
14	Lower Sensor Wire	1
15	Flat Washer d8	4
16	Front End Cap	2
17	Cross Tapping Screw ST3.5X10	2
18	Front Stabilizer	1
19	Arc Washer d8XØ19X1.5XR30	2

Parts No.	Description	Quantity
20	Allen Bolt M8XL72	2
21L/R	Pedal (L/R)	1 pr
22L/R	Crank (L/R)	1 pr
23	Rear End Cap	2
24	Rear Stabilizer	1
25	Allen Bolt M8XL90	2
26	Arc Washer d8X2 XØ25 XR39	2
27	Pop-pin Knob M16X1.5X32	1
28	Saddle Post Bushing	1
29	Seat Post	1
30	Knob Nut M10	1
31	Flat Washer d10	1
32	Square End Cap	2
33	U-Shaped Slider	1
34	Seat Adjustmen Post	1
35	Seat	1
36	Spring Washer d8	8
37	Adaptor	1
38	Cross Screw M5X10	4

NOTE:

Most of the listed assembly hardware has been packaged separately. However, some parts are already pre-installed for your comfort. Make sure, that all parts are correctly mounted as described in the assembly instructions.

PREPARATION:

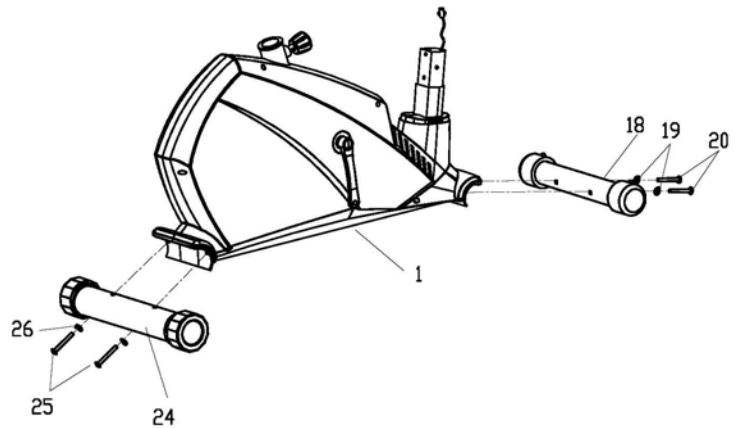
- A. Make sure that you will have enough space around the item.
- B. Use the included tools for assembling.
- C. Check if all needed parts are available.

We strongly recommend setting up the device with two or more people.

Assembly instructions

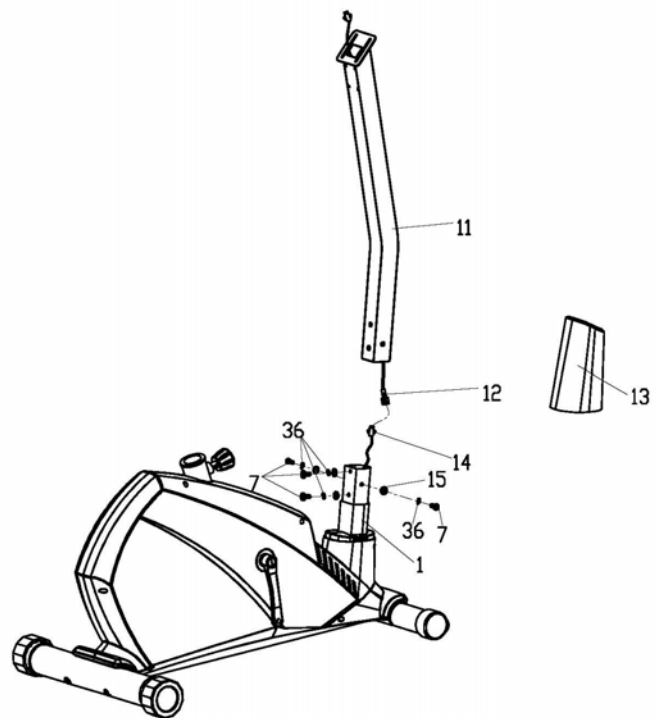
Step 1

1. Attach the Front Stabilizer (18) to the front part of the Main Frame (1) with Allen Bolts (20) and Washers (19).
2. Attach the Rear Stabilizer (24) to the rear part of the Main Frame (1) with Allen Bolts (25) and Washers (26).



Step 2

1. Slide the Protective Guard (13) onto the Handlebar Post (11);
2. Connect the Lower Sensor Wire (14) to the Extension Sensor Wire (12) and fix the Handlebar Post (11) on Main Frame (1) using the Allen Bolts (7), Spring Washers (36) and Flat Washers (15) as shown. Slide down the Protective Guard (13) and fit in place.

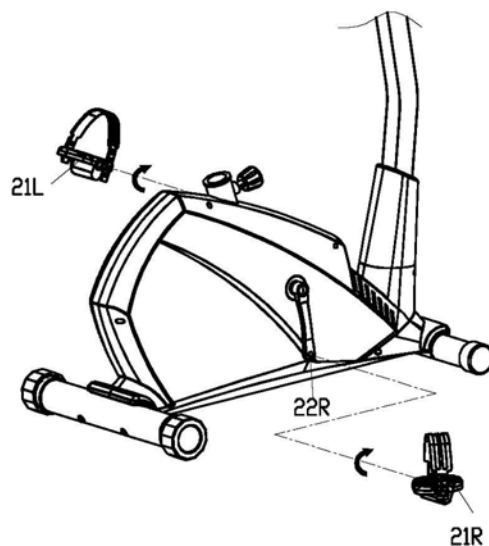


Step 3

Attach the right pedal (21R) onto the right crank (22R) and tighten it by turning it clockwise.

Then attach the left pedal (21L) onto the left crank (22L) and tighten it by turning it anticlockwise.

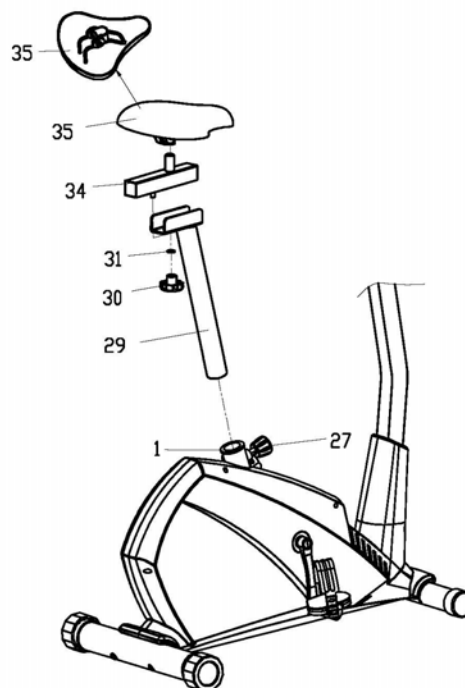
The pedals are marked with "R" (right) and "L" (left).



Step 4

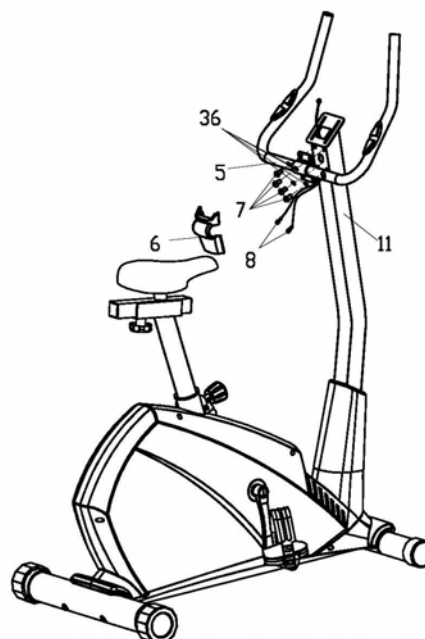
1. Insert Seat Post (29) into Main Frame (1), secure with Knob (27) at a proper height as shown in the drawing.
2. Fix Seat Adjustment Post (34) on Seat Post (29) with one Flat Washer (31) and Knob Nut (30).
3. Attach the Seat (35) to Seat Adjustment Post (34) and secure with the nuts from back of seat (35).

Note: Make sure the Seat (35) has been tightly attached to the Seat Adjustment Post (34) before exercising.



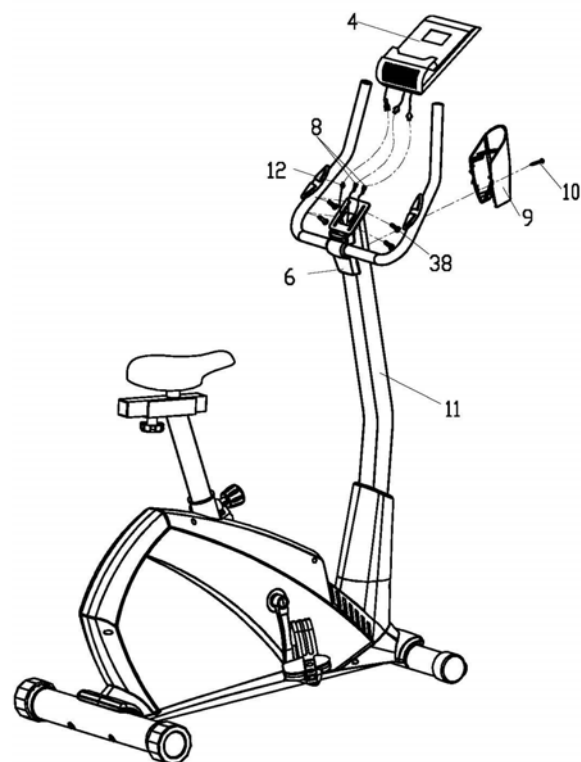
Step 5

Guide the Pulse Sensor Wires (8) through the computer bracket on top of Handlebar Post (11). Attach the Handlebars (5) to the Handlebar Post (11) with Allen Bolts (7) and Spring Washers (36). Finally, attach the Front Handlebar cover (6) to the Handlebars.



Step 6

1. Connect all Wires (8 & 12) to computer (4) as shown. Attach Computer (4) to bracket on top of Handlebar Post (11) and secure with Cross Screws (38).
2. Attach Rear Handlebar Cover (9) to the Handlebar Post (11), fit the Front and Rear covers (6 & 9) properly and secure with Cross Screw (10) as shown.



**CHECK IF ALL BOLTS AND NUTS
ARE TIGHTENED BEFORE USING
THE DEVICE!**

WARM-UP and COOL-DOWN

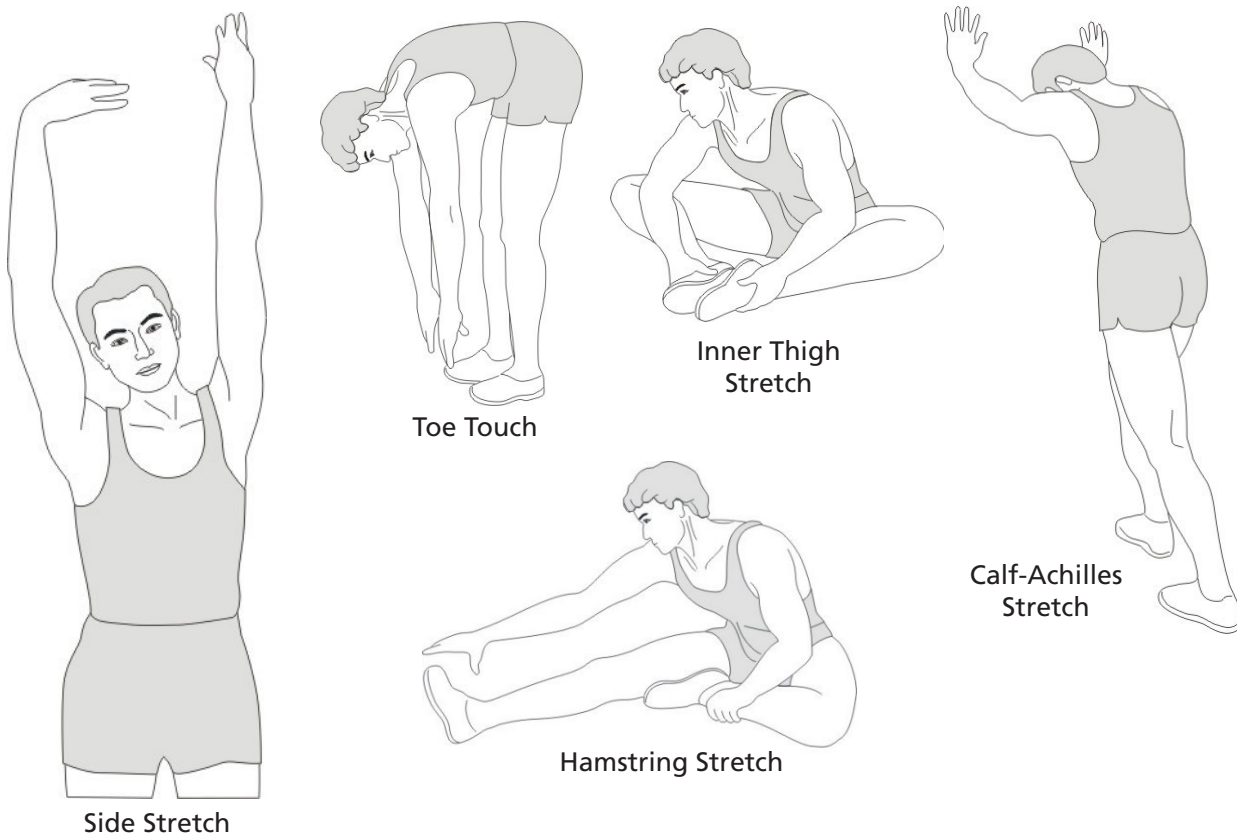
A successful exercise program consists of a warm-up, aerobic exercise and a cool-down. Exercise for at least two or preferably three times a week, resting for a day between workouts. After several months, you may increase the frequency to four or five times per week.

WARM-UP

This stage helps to improve the blood circulation and prepares the muscles for your workout. It additionally helps to reduce the risk of injury or cramps. It is recommended to do some stretching exercises as shown here below. Hold each stretching position for approximately 30 seconds. Never force or jerk yourself into a stretching position – if you feel pain, STOP immediately. Warm-up exercises may also include brisk walking, jogging, jumping jacks, jump rope exercises or running in place.

STRETCHING

Muscles can be stretched more easily when these are warm. This reduces the risk of injury. **DO NOT BOUNCE.**



Remember always to check with your physician before starting any exercise program.

COOL-DOWN

This stage helps to soothe your muscles and your cardiovascular system after your workout.

At the end of your workout, reduce the speed and exercise for approximately 5 minutes at this lower speed level. Afterwards, repeat the warm-up exercises as described above.

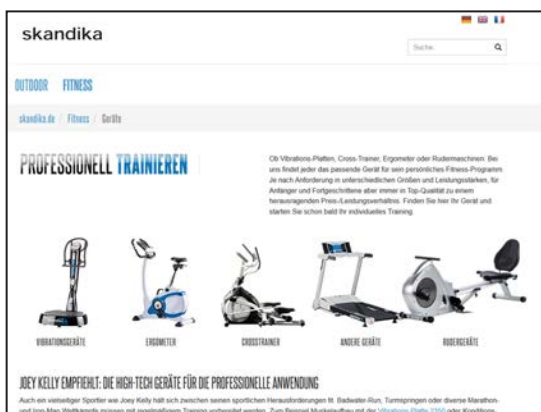
Contenu

Informations de sécurité importantes	19
Vue explosée	20
Liste des pièces	21
Instructions de montage.....	22
Échauffement et Récupération	25
Contenu de l'application	59
Consignes d'entraînement.....	60
Conditions de garantie	28

Note: Vous trouvez une notice détaillée pour l'utilisation de la console sur www.skandika.de

Rendez-vous sur notre **site internet**
pour plus d'informations
www.skandika.com

Scannez ce **QR-Code**
avec votre smartphone



IMPORTANT!

Lisez attentivement ce manuel avant d'utiliser le produit. Conservez-le pour toute référence ultérieure. Les spécifications de ce produit peuvent varier légèrement de l'illustration et sont sujettes à des modifications sans préavis.

Avant de commencer

Merci d'avoir acheté ce vélo magnétique ! Pour votre sécurité, lisez attentivement le présent manuel avant d'utiliser l'appareil.

Avant le montage, retirez les composants de la boîte et vérifiez que toutes les pièces listées s'y trouvent.

AVIS DE SÉCURITÉ IMPORTANT

CONSIGNES DE SÉCURITÉ

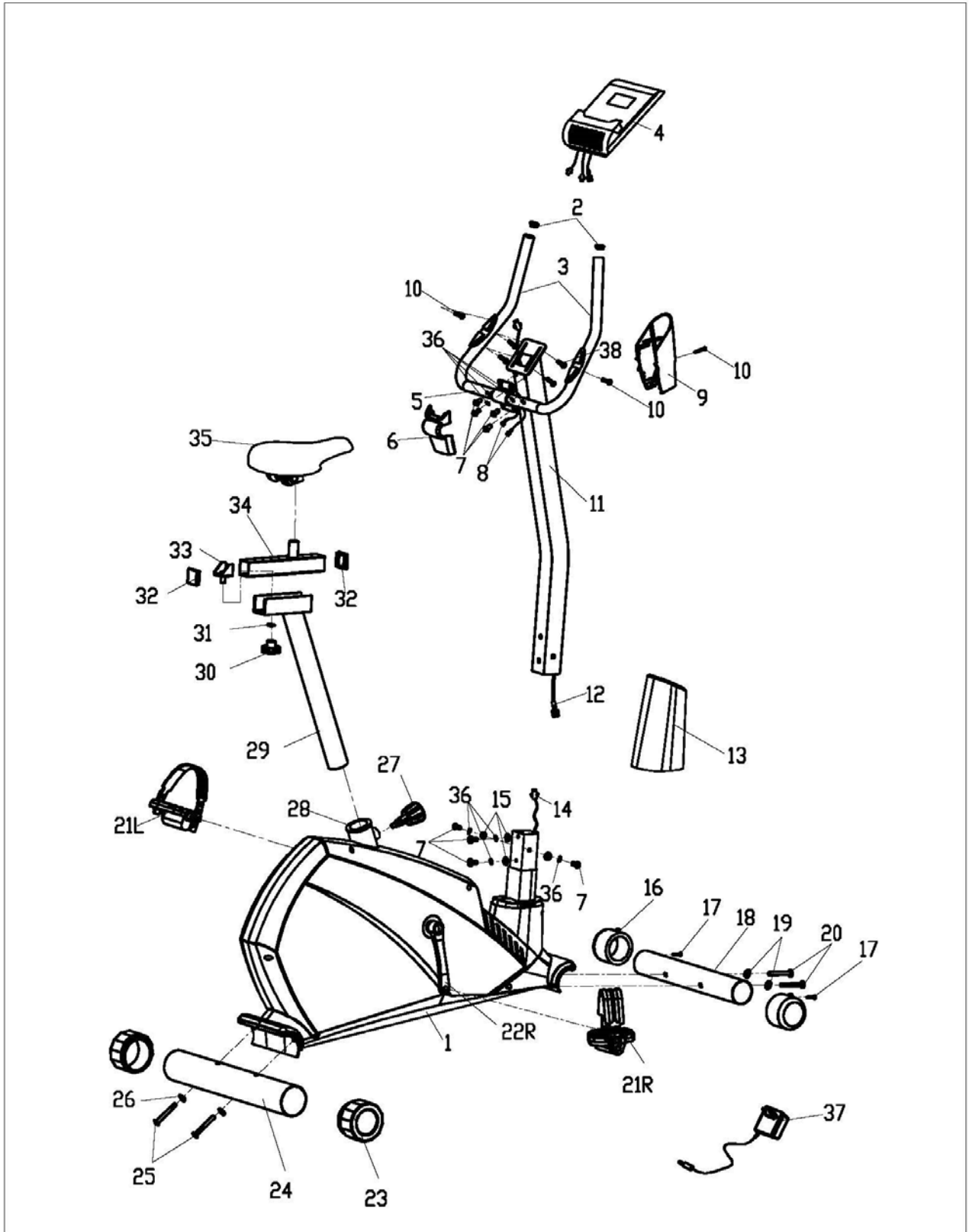
Avant d'assembler et d'utiliser le produit, lisez attentivement ces instructions. Observer les consignes de sécurité suivantes :

- Avant d'utiliser l'équipement, vérifiez si tous les écrous et boulons sont bien serrés à fond. La sécurité de l'équipement ne peut être assurée que si ce dernier est régulièrement inspecté pour y déceler toute trace de détérioration et/ou d'usure. Si vous trouvez des composants défectueux pendant l'assemblage ou l'inspection de l'équipement, ou si vous entendez tout bruit inhabituel venant de l'appareil, arrêtez-vous immédiatement. N'utilisez plus l'équipement tant que le problème n'a pas été réglé.
- Placez l'appareil sur une surface plane et stable. Tenez l'appareil loin de l'eau et ne pas utiliser en plein air. Utilisez une protection de plancher ou de moquette.
- Placez une base appropriée (par exemple, un tapis en caoutchouc, une planche en bois, etc.) sous l'appareil dans la zone de montage pour éviter les saletés, etc.
- Pour garantir la sécurité d'utilisation, l'équipement devrait avoir un espace libre d'au moins 2 mètres tout autour de lui. Aucun objet coupant ne doit se trouver à proximité de l'appareil avant de commencer l'entraînement.
- N'utilisez jamais des produits abrasifs pour nettoyer l'appareil. Essayez les gouttes de sueur immédiatement après avoir terminé votre séance d'entraînement. Montez l'appareil conformément aux instructions de ce mode d'emploi.
- Un entraînement incorrect ou excessif peut nuire à votre santé. Consultez un médecin avant de commencer tout programme d'entraînement. Il vous conseillera concernant l'ajustement des paramètres maximaux (p. ex. la résistance ou la durée de l'entraînement). Cet appareil ne convient pas à des fins thérapeutiques.
- Se servir uniquement de l'appareil en s'assurant qu'il est en parfait état de fonctionnement. Utilisez uniquement des pièces de rechange d'origine.
- Cet appareil est exclusivement destiné à l'entraînement d'une seule personne à la fois.
- Portez toujours une tenue et des chaussures de sport adaptées lorsque vous vous entraînez sur l'appareil.
- Si vous avez des vertiges, des nausées, des douleurs dans la poitrine ou autres symptômes anormaux, cessez aussitôt l'entraînement et consultez votre médecin.
- Les personnes invalides et handicapées et enfants ne devraient utiliser l'appareil qu'en présence d'une autre personne qui peut donner assistance et conseil.
- La puissance de l'appareil s'accroît en augmentant la vitesse et inversement. Il est équipé d'un bouton réglable pour ajuster la résistance. Réduisez la résistance en tournant le bouton de réglage en direction du 1. Augmentez la résistance en tournant le bouton de réglage en direction du 8.

ATTENTION : Consultez votre médecin avant de commencer votre entraînement. Ceci est particulièrement important pour les personnes de plus de 35 ans ou pour les personnes ayant des problèmes de santé. Avant d'utiliser le produit, lisez attentivement ces instructions.

CONSERVEZ CE MANUEL / L'appareil est conçu pour un usager d'un poids de 120 kg maximum.

VUE EXPLOSÉE



LISTE DES PIÈCES

No.	Description	Qté
01	Cadre principal	1
02	Capuchon ronde	2
03	Poignée en mousse	2
04	Ordinateur	1
05	Manettes	1
06	Guidon avant	1
07	Vis à six pans creux M8X15	8
08	Fils du capteur d'impulsions	2
09	Guidon arrière	1
10	Vis croisée ST4.2X18	3
11	Potence du guidon	1
12	Capteur d'extension	1
13	Protection	1
14	Fil du capteur inférieur	1
15	Rondelles plates d8	4
16	Couvercle avant	2
17	Vis ST3.5X10	2
18	Stabilisateur avant	1
19	Rondelles plates d8XØ19X1.5XR30	2

No.	Description	Qté
20	Vis M8XL72	2
21L/R	Pédale (D/G)	1 pr
22L/R	Bras de pédale (D/G)	1 pr
23	Capuchon arrière	2
24	Stabilisateur arrière	1
25	Vis M8XL90	2
26	Rondelles plates 8X2 XØ25 XR39	2
27	Bouton M16X1.5X32	1
28	Guidage	1
29	Support de siège	1
30	Bouton M10	1
31	Rondelles plates d10	1
32	Capuchon	2
33	Guidage	1
34	Ajustement du siège	1
35	Siège	1
36	Rondelle élastique d8	8
37	Adapteur	1
38	Vis M5X10	4

NOTE:

La plupart des composants des pièces à monter a été emballée séparément. Cependant, certaines pièces ont déjà été préinstallées pour vous faciliter la tâche. Assurez-vous que toutes les pièces soient correctement montées comme décrit dans les instructions de montage.

PRÉPARATION::

A. Assurez-vous de disposer de suffisamment d'espace autour de l'appareil.

B. Utilisez les outils fournis pour le montage.

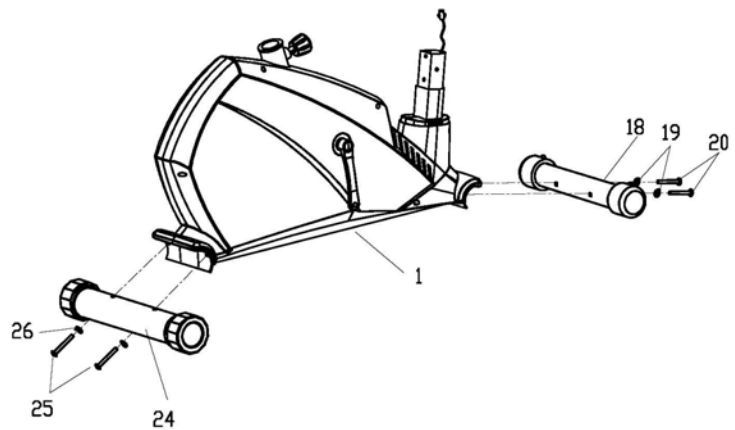
C. Vérifiez si toutes les pièces nécessaires se trouvent dans l'emballage.

Nous vous recommandons de monter l'appareil avec deux personnes ou plus.

INSTRUCTIONS DE MONTAGE

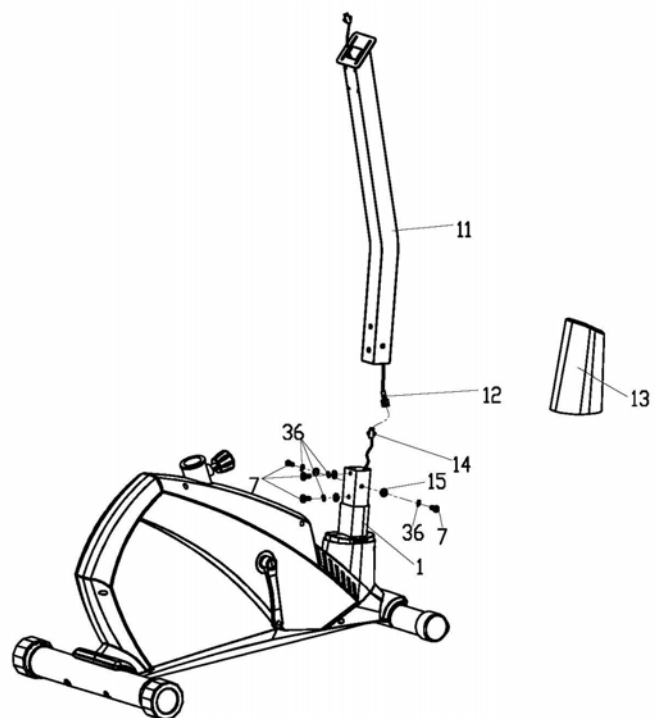
ÉTAPE 1

1. Montez le stabilisateur avant (18) au cadre principal (1) avec les vis (20) et les rondelles (19).
2. Montez le stabilisateur arrière (24) au cadre principal (1) avec les vis (25) et les rondelles (26)



ÉTAPE 2

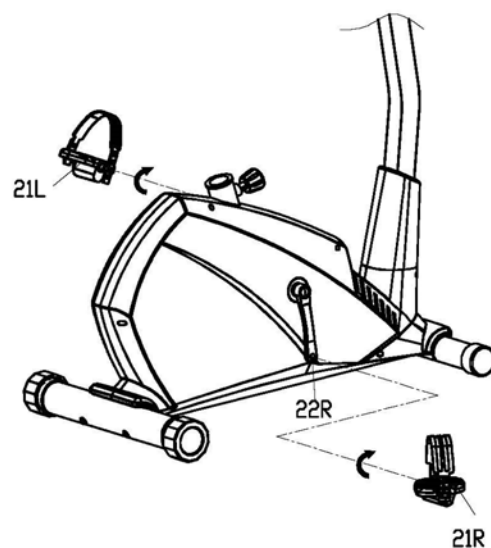
1. Faites glisser la protection (13) sur la potence du guidon (11);
2. Connectez le fil du capteur inférieur (14) au fil du capteur d'extension (12) et fixez la potence du guidon (11) sur le cadre principal (1) en utilisant les vis à six pans creux (7), les rondelles élastiques (36) et les rondelles plates (15) comme illustré. Faites glisser la protection (13) et ajustez-la.



ÉTAPE 3

Vissez la pédale droite (21R) sur le côté droit dans le sens de marche du bras de pédal (22R) - Attention : sens de rotation dans le sens horaire!. La pédale gauche (21L) est vissée de la même manière sur le côté gauche (22L) - Attention : sens de rotation dans le sens antihoraire!

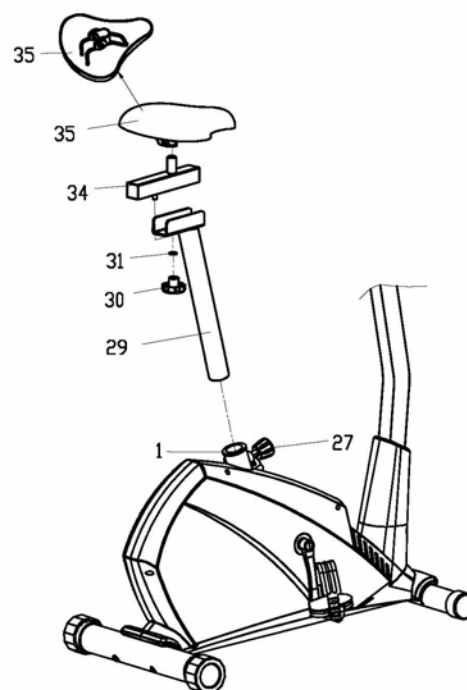
L'attribution des pièces détachées éventuellement est facilitée par un marquage « R » pour droite et « L » pour gauche.



ÉTAPE 4

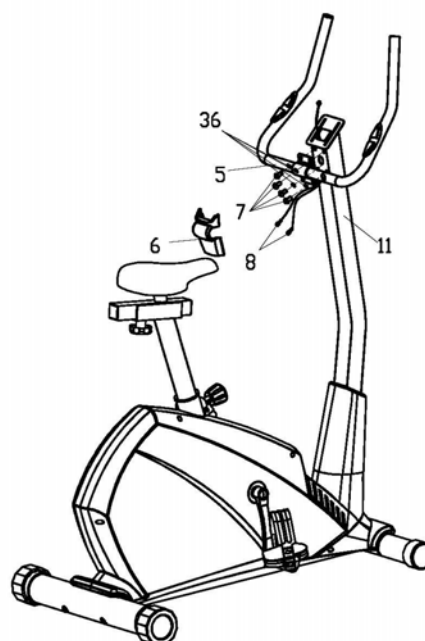
1. Insérez le support de siège (29) dans le cadre principal (1). Fixez avec le bouton (27) à la hauteur désirée.
2. Fixez l'ajustement du siège (34) au support de siège (29) à l'aide d'une rondelle (31) et d'un bouton (30).
3. Desserrez les vis à l'arrière de siège (35) et fixez le siège (35) à l'ajustement du siège (34).

Remarque : Assurez-vous que le siège (35) soit bien attaché à l'ajustement du siège (34) avant de commencer vos exercices.



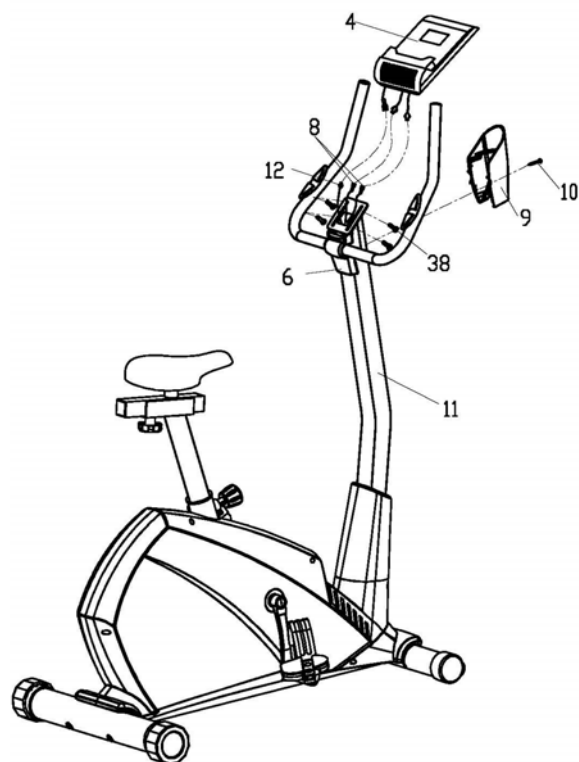
ÉTAPE 5

Enfilez les fils du capteur d'impulsions (8) à travers le support de l'ordinateur sur le dessus de la potence du guidon (11). Fixez les manettes (5) à la potence du guidon (11) avec les vis à six pans creux (7) et les rondelles élastiques (36). Enfin, attachez le couvercle du guidon avant (6) sur les guidons.



ÉTAPE 6

1. Raccordez les extrémités des câbles (8 & 12) comme illustré et montez l'ordinateur (4) au support de l'ordinateur sur le dessus de la potence du guidon (11) avec les vis (38).
2. Attachez le couvercle du guidon arrière (9) à la potence du guidon (11), adaptez les couvercles avant et arrière et fixez-les correctement avec la vis croisée (10) comme indiqué.



**AVANT L'UTILISATION, VÉRIFIEZ
QUE LES VIS, BOULONS ET AUTRES
RACCORDS SONT SOLIDEMENT
FIXÉS!**

ÉCHAUFFEMENT et RÉCUPÉRATION

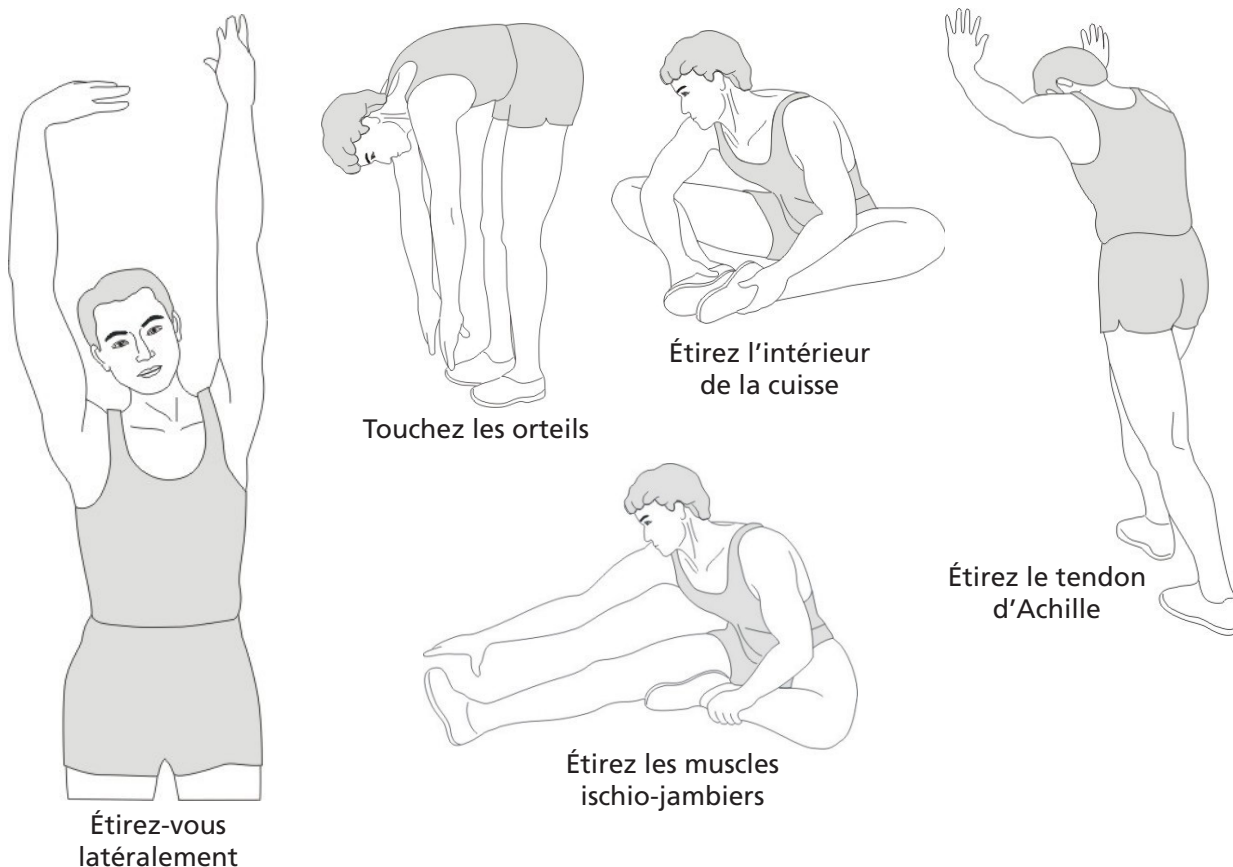
Un programme d'exercices réussi consiste en un échauffement, un exercice aérobique et une récupération. Entraînez-vous de préférence au moins deux ou trois fois par semaine, avec une pause d'un jour entre les séances d'entraînement. Après plusieurs mois, vous pouvez augmenter la fréquence à quatre ou cinq fois par semaine.

Échauffement

La phase améliore la circulation sanguine et aide les muscles à travailler correctement - le risque de crampe musculaire ou des blessures est réduit. Nous recommandons d'effectuer des exercices d'étirement comme décrit ci-dessus. Maintenez chaque étirement pendant environ 30 secondes - étirez seulement si loin que aucune douleur s'apparaît. Les exercices de réchauffement peuvent également inclure la marche rapide, le jogging, les sauts à la corde, les exercices de saut ou la course sur place.

Étirage

Les muscles peuvent être étirés plus facilement lorsqu'ils sont chauds. Cela permet de réduire le risque de blessures. **ÉVITEZ LES À-COUPS.**



Parlez toujours à votre médecin avant de commencer un programme d'exercices.

Récupération

Afin d'assister le métabolisme après la phase d'entraînement et d'éviter l'apparition de courbatures ou de claquages musculaires, une « phase de refroidissement » doit être observée après la « phase d'entraînement ». Vous pouvez - par exemple - réduire la vitesse et encore courir pendant 5 minutes. Ensuite, répétez les exercices d'étirement de la phase d'échauffement.

Garantiebedingungen

Für unsere Geräte leisten wir Garantie gemäß nachstehenden Bedingungen:

1. Wir beheben kostenlos nach Maßgabe der folgenden Bedingungen (Nummern 2-5) Schäden oder Mängel am Gerät, die nachweislich auf einen Fabrikationsfehler beruhen, wenn Sie uns unverzüglich nach Feststellung und innerhalb von 24 Monaten nach Lieferung an den Endabnehmer gemeldet werden. Die Garantie erstreckt sich nicht auf leicht zerbrechliche Teile, wie z. B. Glas oder Kunststoff. Eine Garantiepflicht wird nicht ausgelöst: durch geringfügige Abweichungen der Soll-Beschaffenheit, die für Wert und Gebrauchstauglichkeit des Gerätes unerheblich sind; durch Schäden aus chemischen und elektrochemischen Einwirkungen; durch Eindringen von Wasser sowie allgemein durch Schäden höherer Gewalt.
2. Die Garantieleistung erfolgt in der Weise, dass mangelhafte Teile nach unserer Wahl unentgeltlich instand gesetzt oder durch einwandfreie Teile ersetzt werden. Die Kosten für Material und Arbeitszeit werden von uns getragen. Instandsetzungen am Aufstellungsort können nicht verlangt werden. Der Kaufbeleg mit Kauf- und/oder Lieferdatum ist vorzulegen. Ersetzte Teile gehen in unser Eigentum über.
3. Der Garantieanspruch erlischt, wenn Reparaturen oder Eingriffe von Personen vorgenommen werden, die hierzu von uns nicht ermächtigt sind oder wenn unsere Geräte mit Ergänzungs- oder Zubehörteilen versehen werden, die nicht auf unsere Geräte abgestimmt sind. Ferner wenn das Gerät durch den Einfluss höherer Gewalt oder durch Umwelteinflüsse beschädigt oder zerstört ist, bei Schäden, die durch unsachgemäße Behandlung - insbesondere Nichtbeachtung der Betriebsanleitung - oder Wartung aufgetreten sind oder falls das Gerät mechanische Beschädigungen irgendwelcher Art aufweist. Der Kundendienst kann Sie nach telefonischer Rücksprache zur Reparatur bzw. zum Tausch von Teilen, welche Sie zugesandt bekommen, ermächtigen. In diesem Fall erlischt der Garantieanspruch selbstverständlich nicht.
4. Garantieleistungen bewirken weder eine Verlängerung der Garantiefrist noch setzen sie eine neue Garantiefrist in Gang.
5. Weitergehende oder andere Ansprüche, insbesondere auf Ersatz außerhalb des Gerätes entstandener Schäden, sind - soweit eine Haftung nicht zwingend gesetzlich angeordnet ist - ausgeschlossen.
6. Unsere Garantiebedingungen, welche die Voraussetzungen und den Umfang unserer Geschäftsbedingungen beinhalten, lassen die vertraglichen Gewährleistungsverpflichtungen des Verkäufers unberührt.
7. Verschleißteile unterliegen nicht den Garantiebedingungen.
8. Der Garantieanspruch erlischt bei nicht bestimmungsgemäßem Gebrauch, insbesondere in Fitness-Studios, Rehabilitationszentren und Hotels. Selbst wenn die meisten unserer Geräte qualitativ für den professionellen Einsatz geeignet sind, erfordert dies gesonderter gemeinsamer Vereinbarungen.

Hinweise zum Umweltschutz



Dieses Produkt darf am Ende seiner Lebensdauer nicht über den normalen Haushaltsabfall entsorgt werden, sondern muss an einem Sammelpunkt für das Recycling von elektrischen und elektronischen Geräten abgegeben werden. Das Symbol auf dem Produkt, der Gebrauchsanleitung oder der Verpackung weist darauf hin. Die Werkstoffe sind gemäß ihrer Kennzeichnung wieder verwertbar. Mit der Wiederverwendung, der stofflichen Verwertung oder anderen Formen der Verwertung von Altgeräten leisten Sie einen wichtigen Beitrag zum Schutze unserer Umwelt. Bitte erfragen Sie bei der Gemeindeverwaltung die zuständige Entsorgungsstelle.

Für **Ersatzteile** kontaktieren Sie bitte folgende E-Mail-Adresse: info@skandika.com

Service durch: MAX Trader GmbH, Wilhelm-Beckmann-Straße 19, 45307 Essen, Deutschland

Guarantee conditions

For our devices we provide a warranty as defined below.

1. In accordance with the following conditions (numbers 2-5) we repair defect or damage to the device free of charge, if the cause is a manufacturing defect. Therefore, these defects / damages need to be reported to us without delay after appearance and within the warranty period of 24 months after delivery to the end user. The warranty does not cover parts, which easily break (e. g. glass or plastic). The warranty does not cover slight deviations of the product, which are insignificant for usability and value of the device and damage caused by chemical or electrochemical effects and damages caused by penetration of water or generally force majeure damage.
2. The warranty achievement is the replacement or repair of defective parts, depending on our decision. The cost of material and labor will be borne by us. Repairs at customer site cannot be demanded. The proof of purchase along with the date of purchase and / or delivery is required. Replaced parts become our property.
3. The warranty is void if repairs or adjustments are made, which are not authorized by us or if our devices are equipped with additional parts or accessories that are not adapted to our devices. Furthermore, the warranty is void if the device is damaged or destroyed by force majeure or due to environmental influences and in case of improper handling / maintenance (e.g. due to non-observance of the instruction manual) or mechanical damages. The customer service may authorize you to replace or repair defective parts after telephone consultation. In this case, the warranty is not void.
4. Warranty services do not extend the warranty period nor do they initiate a new warranty period.
5. Further demands, especially claims for damages which occurred outside the device, are excluded as long as a liability is not obligatory legal.
6. Our warranty terms - which cover the requirements and scope of our warranty conditions - do not affect the contractual warranty obligations of the seller.
7. Parts of wear and tear are not included in the warranty.
8. The warranty is void if not used properly or if used in gyms, rehabilitation centers and hotels. Even if most of our units are suitable for a professional use, this requires a separate agreement.

Environmental protection



At the end of its life cycle, this product must not be disposed of with household waste but must be taken to a collection unit for the recycling of electric and electronic equipment. The symbol on the product, the instructions for use or the packaging express mention of this. The basic materials can be recycled as specified on the labelling.

When recycling the materials and finding other utilisation for used equipment, you are making a significant contribution towards protecting our environment. Ask at your council about the respective local disposal sites.

For **service, accessories and spare parts**, please contact: info@skandika.com

Service centre: MAX Trader GmbH, Wilhelm-Beckmann-Straße 19, 45307 Essen, Germany

Conditions de garantie et de réparations

Pour nos appareils, nous proposons la garantie suivant les termes ci-dessous.

1. Selon les conditions suivantes (numéros 2 à 5) nous réparons tout défaut ou dommage sur l'appareil gratuitement, s'il s'agit d'un défaut de fabrication. Par conséquent, ces défauts et dommages doivent nous être signalés sans délai après leur apparition et pendant la période de garantie de 24 mois à compter de la date de livraison à l'utilisateur. La garantie ne couvre pas les pièces de protection qui se cassent facilement (le verre ou le plastique, par exemple). La garantie ne couvre pas les petites anomalies du produit qui ne nuisent pas à l'utilisation du produit ou à sa valeur. La garantie ne couvre pas non plus les dommages d'origine chimique ou électrochimique ou les dommages due à une pénétration d'eau ou à des cas de force majeure.
2. La garantie prévoit le remplacement des pièces défectueuses, en fonction de notre décision. Les coûts des pièces et de la main d'œuvre seront à notre charge. Une réparation au domicile du consommateur ne peut être exigée. La preuve et la date d'achat, ou de livraison, sont obligatoires. Les pièces changées deviennent notre propriété.
3. La garantie est nulle si des réparations ou des réglages ont été effectués, sans notre accord, ou si les appareils sont équipés de pièces ou accessoires additionnels qui ne sont adaptés à nos appareils. De plus, la garantie est nulle si l'appareil est endommagé ou détruit par un cas de force majeure ou en raison de facteurs environnementaux, en cas de mauvaise utilisation ou d'un entretien mal réalisé (non-respect du manuel d'utilisation) ou de dommages mécaniques. Le service clients peut vous autoriser à remplacer ou réparer des pièces défectueuses après consultation téléphonique. Dans ce cas-là, la garantie n'est pas nulle.
4. Les services de garantie ne s'étendent pas au-delà de la durée de la garantie. Elle n'entame pas non plus une nouvelle période de garantie.
5. Toute demande, particulièrement pour les dommages survenant en dehors de l'appareil, est exclue de la garantie tant que la responsabilité n'est pas ordonnée par la loi.
6. Nos conditions de garantie, qui couvrent les exigences et l'étendue de nos conditions de garantie, n'affectent pas les obligations de garantie contractuelles du revendeur.
7. Les pièces touchées par une usure normale ne sont pas couvertes par la garantie.
8. La garantie est nulle si l'appareil n'est pas utilisé correctement, s'il est utilisé dans des salles de gym, des centres de rééducation ou des hôtels. Même si la majorité de nos appareils est destinée à un usage professionnel, un accord distinct est obligatoire.

Instructions pour la protection de l'environnement



A la fin de sa durée de vie, ce produit ne peut pas être mélangé aux déchets ménagers, mais doit être remis dans un point de rassemblement pour recyclage de produits électriques et électroniques. Le symbole figurant sur le produit, l'emballage ou la notice d'utilisation en fait part.

Les matières sont réutilisables dépendant de leur marquage. Avec la réutilisation, le recyclage ou autres formes de valorisation de produits usagés, vous contribuez de manière importante à la protection de l'environnement. Veuillez vous informer auprès de votre municipalité quant aux centres de reprise.

Pour toute demande de réparations, d'accessoires ou de pièces de rechange, veuillez contacter :
info@skandika.com

Centre de service clients : MAX Trader GmbH, Wilhelm-Beckmann-Str. 19, 45307 Essen, Allemagne

Notizen / Notes

Notizen / Notes

Vertrieb & Service durch:
MAX Trader GmbH
Wilhelm-Beckmann-Straße 19
45307 Essen
Deutschland



WEE-Reg. Nr.
DE81400428

CE RoHS

20170803